



YOLCU AYAKLIK KİTİ

GENEL

Kit Numarası

50396-05

Modeller

Bu kit basamak destekleri ile donatılmış 1986 ve daha sonraki Touring modellerine ve Softail modellerine uyar. Softail Basamak Destekleri (motosikletin modeline bağlı olarak) 50399-05 veya 50400-05 parça numaralı destek kitleri ya da 50602-00, 50602-89B, 50955-00, 50955-97A ve 52715-04 parça numaralı basamak kitleri olarak mevcuttur.

Montaj Gereklilikleri

▲ UYARI

Sürücünün ve yolcunun güvenliği bu kitin doğru takılmasına bağlıdır. İlgili servis el kitabı prosedürlerinden faydalanın. Prosedürü gerçekleştirebilecek yetkinliğe veya doğru aletlere sahip değilseniz, takma işlemini Harley-Davidson bayisine yaptırın. Bu kitin düzgün takılmaması ölüme veya ciddi yaralanmalara neden olabilir. (00333b)

NOT

Motosikletiniz için servis kılavuzunu, Harley-Davidson Bayinizden temin edebilirsiniz.

Kit İçerikleri

Kit içeriği için bkz. Şekil 2 .

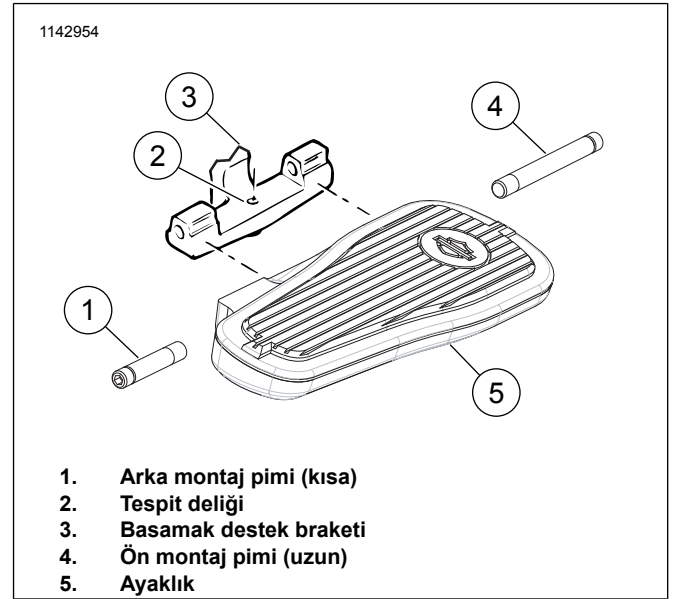
KURULUM

1. Takılı değilse basamak desteklerini takın.
2. Bkz. Şekil 2 . Basamak pedini (1) ayaklığın (3) üzerine yerleştirin ve ek parça montaj pimlerini (4) vidalayın.
3. Montaj pimlerini sıkın.
Tork: 6,8–9 N·m (60–80 in-lbs)

NOT

Basamaklar her iki taraf için ayrıdır. Basamakları Bar and Shield logosu ile birlikte ön tarafa takın.

4. Bkz. Şekil 1 . Basamak desteği kitindeki yayı ve bilyeyi alın. Yay basamak desteğindeki (3) tespit deliğine (2) yerleştirin. Bilyeyi yayın üstüne dayayın.
5. Ayaklığı (5) basamak destek braketinin (3) üzerine yerleştirin ve çelik bilyenin yerinden çıkmamasına dikkat edin.
6. Pimleri sıkın.
Tork: 16,3–20 N·m (12–15 ft-lbs)



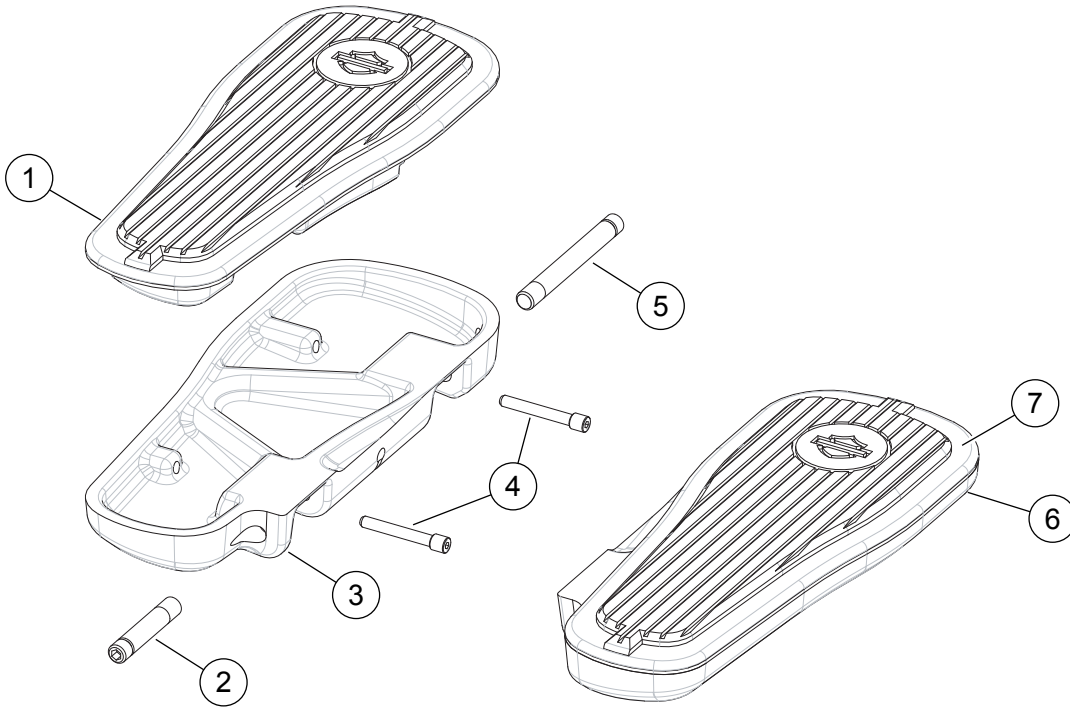
1. Arka montaj pimi (kısa)
2. Tespit deliği
3. Basamak destek braket
4. Ön montaj pimi (uzun)
5. Ayaklık

Şekil 1. Basamak Desteği ve Ayaklık

7. Delikler birbiriyle hizalanana kadar ayaklığı aşağı doğru bastırın. Basamak montaj pimlerini (1, 4) ayaklığa ve basamak desteğinin üzerindeki iki montaj kulaklarına takın. Bilyenin ayaklığın altındaki emniyete oturduğunu kontrol edin.
8. Bu işlemi diğer tarafta tekrarlayın.

Servis Parçaları

1142955



Şekil 2. Servis Parçaları: Yolcu Ayaklık Kiti

Tablo 1. Servis Parçaları

Öge	Tanım (Miktar)	Parça Numarası
1	Yolcu basamağı ek parça tertibatı, sol	50391-05
2	Ayaklık montaj pimi (2)	42719-05
3	Yolcu basamağı yuvası, sol	50398-05
4	Montaj pimini (4) takın	50395-05
5	Ayaklık montaj pimi (2)	42723-05
6	Yolcu basamağı yuvası, sağ	50397-05
7	Yolcu basamağı ek parça tertibatı, sağ	50390-05