



КОМПЛЕКТ ПАСАЖИРСЬКОЇ ПІДНІЖКИ

ЗАГАЛЬНІ ВІДОМОСТІ

Номер комплекту

50396-05

Моделі

Цей комплект підходить для моделей Touring 1986 року та пізніших і для моделей Softail, обладнаних опорами підніжок. Опори підніжок Softail можна придбати (залежно від моделі мотоцикла) в складі комплектів опор, арт. 50399-05 або 50400-05 або комплектів підніжок, арт. 50602-00, 50602-89B, 50955-00, 50955-97A і 52715-04.

Вимоги щодо інсталяції

▲ ПОПЕРЕДЖЕННЯ

Правильно встановіть цей комплект, щоб гарантувати безпеку водія та пасажирів. Виконуючи процедури, дотримуйтеся відповідного посібника з обслуговування. Якщо ви нездатні виконати цю процедуру або у вас немає потрібних інструментів, для встановлення зверніться до дилера Harley-Davidson. Неправильне встановлення цього комплекту може призвести до смерті або серйозних травм. (00333b)

ПРИМІТКА

Посібник з обслуговування для вашого мотоцикла доступний у будь-якого дилера Harley-Davidson.

Вміст комплекту

Див. Малюнок 2 щодо вмісту комплекту.

ВСТАНОВЛЕННЯ

1. Установіть опори підніжок, якщо їх ще не було встановлено.
2. Див. Малюнок 2. Розташуйте накладку (1) підніжки на платформу (3) і просуньте монтажні шпильки (4) вставки.
3. Затягніть монтажні шпильки.
Крутний момент: 6,8–9 N·m (60–80 in-lbs)

ПРИМІТКА

Підніжки є різними для різних сторін. Підніжки слід установлювати таким чином, щоб логотип Bar and Shield був спрямований вперед.

4. Див. Малюнок 1. Візьміть пружину і кульку з комплекту опори підніжок. Розташуйте пружину в стопорну заглибину (2) в опорі (3) підніжки. Покладіть кульку зверху пружини.
5. Розташуйте платформу (5) на опорному кронштейні (3) підніжки, стежачи за тим, щоб не зрушити сталеву кульку.
6. Затягніть шпильки.
Крутний момент: 16,3–20 N·m (12–15 ft-lbs)



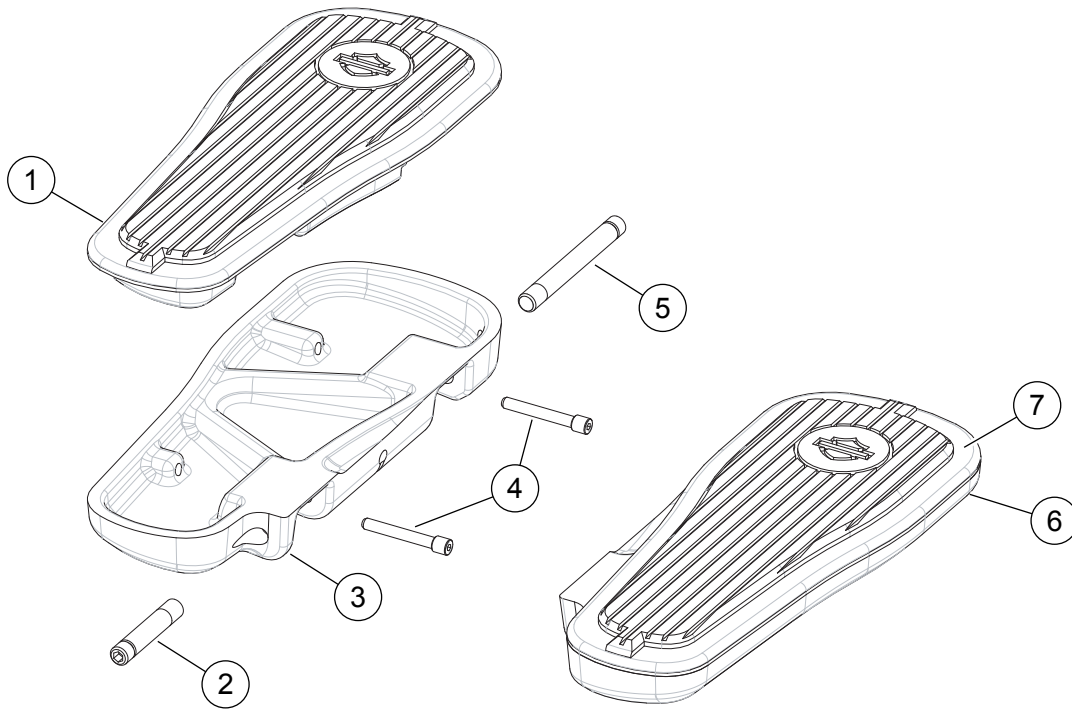
Малюнок 1. Опора та платформа підніжки

7. Щоб вирівняти отвори, натисніть на платформу. Просуньте монтажні шпильки (1, 4) підніжки крізь платформу та крізь два монтажних вуха на опорі підніжки. Переконайтеся, що кулька затиснута в правильному положенні під платформою.
8. Повторіть для іншої сторони.



Запчастини, що обслуговуються:

1142955



Малюнок 2. Запчастини, що обслуговуються: Комплект пасажирських підніжок

Таблиця 1. Запчастини, що обслуговуються:

Поз.	Опис (кількість)	АРТИКУЛ
1	Збірка вставки пасажирської підніжки, ліва	50391-05
2	Монтажна шпилька (2) підніжки	42719-05
3	Корпус пасажирської підніжки, лівий	50398-05
4	Монтажна шпилька (4) вставки	50395-05
5	Монтажна шпилька (2) підніжки	42723-05
6	Корпус пасажирської підніжки, правий	50397-05
7	Збірка вставки пасажирської підніжки, права	50390-05