



BỘ ĐỀ CHÂN SAU

THƯỜNG

Mã số bộ sản phẩm

50396-05

Mẫu xe

Bộ này phù hợp với các mẫu xe Touring năm 1986 trở về sau và các mẫu xe Softail được trang bị đệm gác chân. Bệ gác chân Softail có sẵn (tùy thuộc vào mẫu xe mô-tô) như bộ dụng cụ hỗ trợ có mã phụ tùng là 50399-05 hoặc 50400-05 hoặc như bộ sản phẩm gác chân với mã phụ tùng số 50602-00, 50602-89B, 50955-00, 50955-97A, và 52715-04.

Yêu cầu lắp đặt

⚠ CẢNH BÁO

Sự an toàn của người lái và người ngồi sau phụ thuộc vào việc lắp đặt chính xác bộ chi tiết này. Sử dụng các quy trình thích hợp trong hướng dẫn bảo dưỡng. Nếu bạn không đủ khả năng làm theo quy trình hoặc không có đúng dụng cụ, hãy nhờ đại lý của Harley-Davidson thực hiện việc lắp đặt. Việc lắp sai bộ chi tiết này có thể dẫn đến thương tích nghiêm trọng hoặc tử vong. (00333b)

LƯU Ý

Đại lý Harley-Davidson của bạn sẽ cũng cung cấp sách hướng dẫn bảo dưỡng cho mô tô của bạn.

Các chi tiết trong bộ sản phẩm

Xem Hình 2 để biết các chi tiết trong bộ sản phẩm.

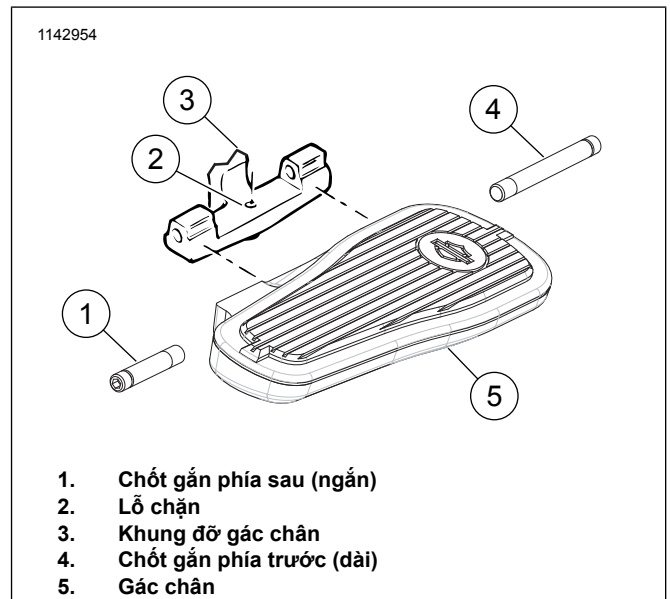
LẮP ĐẶT

1. Lắp bệ đỡ gác chân nếu không có sẵn.
2. Xem Hình 2. Đặt tấm bàn đề chân (1) trên gác chân (3) và lắp ren chốt lắp (4).
3. Siết chặt chốt lắp yên.
Mô-men: 6,8–9 N·m (60–80 in-lbs)

LƯU Ý

Bàn đề chân có bên cụ thể. Lắp bàn đề chân với logo Bar-and Shield ở phía trước.

4. Xem Hình 1. Lấy lò xo và bi từ bộ đệm gác chân. Đặt lò xo vào lỗ chặn (2) trên bệ gác chân (3). Đặt bi trên đầu lò xo.
5. Cố định gác chân (5) vào khung đỡ bệ gác chân (3), đồng thời cẩn thận không để bi thép bị lệch.
6. Siết chặt chốt.
Mô-men: 16,3–20 N·m (12–15 ft-lbs)



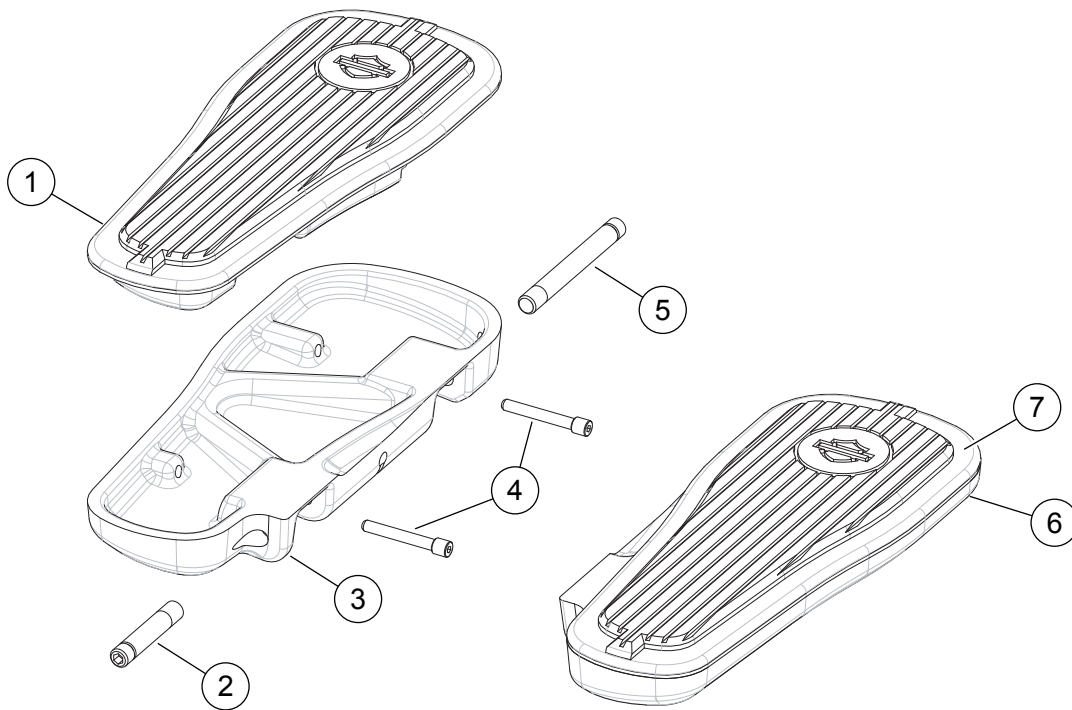
Hình 1. Bệ gác chân và Gác chân

7. Nhấn gác chân xuống để căn chỉnh các lỗ. Lắp chốt gắn gác chân (1, 4) qua gác chân và qua hai chân lắp trên bệ gác chân. Kiểm tra để đảm bảo các bi nhất định được cố định trong hãm chốt ở mặt dưới gác chân.
8. Lắp lại với bên còn lại.



Phụ tùng

1142955



Hình 2. Phụ tùng: Bộ đế chân sau

Bảng 1. Phụ tùng

Mặt hàng	Mô tả (Số lượng)	Số bộ phận
1	Cụm chi tiết lắp đệm cho bàn đế chân người ngồi sau, bên trái	50391-05
2	Chốt lắp góc chân (2)	42719-05
3	Óp bàn đế chân người ngồi sau, bên trái	50398-05
4	Lắp chốt gắn (4)	50395-05
5	Chốt lắp góc chân (2)	42723-05
6	Óp bàn đế chân người ngồi sau, bên phải	50397-05
7	Cụm chi tiết lắp đệm cho bàn đế chân người ngồi sau, bên phải	50390-05