



КОМПЛЕКТ СЪПЕНКА ЗА ПЪТНИКА

ОБЩИ

Номер на комплект

50396-05

Модели

Този комплект е подходящ за модели Touring 1986 г. и по-нови и Softail модели, оборудвани със стъпенки за крака. Стъпенките за крака на Softail са налични (в зависимост от модела на мотоциклета) като опорни комплекти с номера на части 50399-05 или 50400-05 или като комплекти стъпенки за крака с номера на части 50602-00, 50602-89B, 50955-00, 50955-97A и 52715-04.

Изисквания за монтаж

▲ ПРЕДУПРЕЖДЕНИЕ

Безопасността на водача и пътника зависи от правилното поставяне на този комплект. Следвайте съответните процедури в наръчника за обслужване. Ако сметнете, че не можете да извършите процедурата или не разполагате с правилните инструменти, свържете се с дилър на Harley-Davidson да извърши инсталирането. Неправилното поставяне на този комплект би могло да предизвика смърт или сериозно нараняване. (00333b)

NOTE

Сервизно ръководство за Вашия мотоциклет е налично при Вашия дилър на Harley-Davidson.

Съдържание на комплекта

Вижте Figure 2 за съдържанието на комплекта.

МОНТАЖ

1. Монтирайте стъпенки за крака, ако понастоящем не са монтирани.
2. Вижте Figure 2 . Поставете подложката за крака (1) на стъпенката (3) и завийте монтажните щифтове във вложките (4).
3. Затегнете монтажните щифтове.
Въртящ момент: 6,8–9 N·m (60–80 in-lbs)

NOTE

Стъпенките за крака са специфични за всяка страна. Монтирайте стъпенките за крака с насочена напред емблема.

4. Вижте Figure 1 . Вземете пружина и топка от помощния комплект на стъпенките за крака. Поставете пружината в задържащия отвор (2) в стъпенката за крака (3). Поставете топката на върха на пружината.
5. Поставете стъпенката (5) върху опорната скоба на стъпенката за крака (3), като внимавате да не изместите стоманената топка.
6. Затегнете щифтовете.
Въртящ момент: 16,3–20 N·m (12–15 ft-lbs)



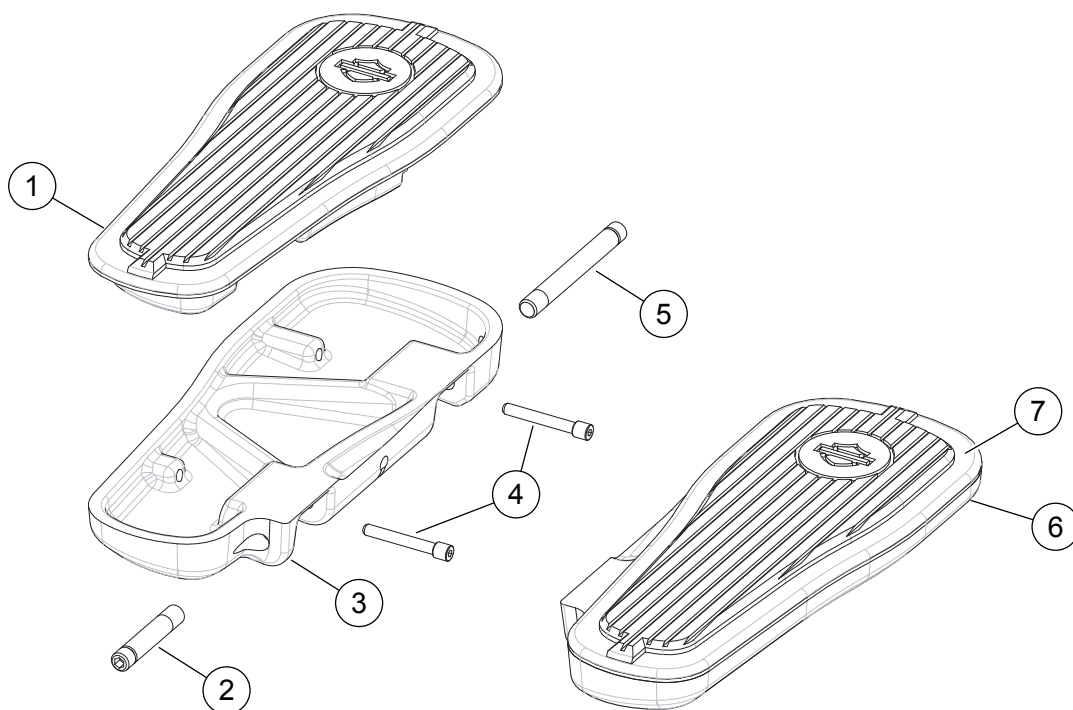
Фигура 1. Опора на стъпенка за краката и стъпенка

7. Натиснете надолу върху стъпенката, така че отворите да се подравняват. Прекарайте монтажните щифтове (1, 4) през стъпенката и през двата монтажни отвора на опората на стъпенка за краката. Проверете, за да бъдете сигурни, че топката е разположена в ограничителя от долната страна на стъпенката.
8. Повторете и за другата страна.



Части за обслужване

1142955



Фигура 2. Части за обслужване: Комплект стъпенка за пътника

Таблица 1. Части за обслужване

Елемент	Описание (Количество)	Номер на част
1	Модул вложка за стъпенката за пътника, ляв	50391-05
2	Монтажен щифт за стъпенка за крака (2)	42719-05
3	Корпус за стъпенка за пътника, ляв	50398-05
4	Вложка за монтажен щифт (4)	50395-05
5	Монтажен щифт за стъпенка за крака (2)	42723-05
6	Корпус за стъпенка за пътника, десен	50397-05
7	Модул вложка за стъпенката за пътника, десен	50390-05