



KOMPLET ZA OSLONAC ZA NOGE PUTNIKA:

OPĆENITO

Broj kompleta

50396-05

Modeli

Ovaj je komplet kompatibilan s modelima Touring i Softail iz 1986. i novijima koji su opremljeni potpornim nosačima oslonaca za noge. Potporni nosači oslonaca za noge Softail dostupni su (ovisno o modelu motocikla) kao kompleti potpornih nosača, brojevi dijelova 50399-05 ili 50400-05, ili kao kompleti oslonaca za noge, brojevi dijelova 50602-00, 50602-89B, 50955-00, 50955-97A i 52715-04.

Zahtjevi za postavljanje

▲ UPOZORENJE

Sigurnost vozača i putnika ovisi o ispravnom postavljanju ovog pribora. Primijenite odgovarajuće postupke iz servisnog priručnika. Ako vam je postupak prezahtjevan ili nemate pravi alat, obratite se dobavljaču za Harley-Davidson®. Neispravno postavljanje ovog pribora može rezultirati smrću ili ozbiljnim ozljedama. (00333b)

NAPOMENA

Servisni priručnik za vaš model motocikla dostupan je kod dobavljača za Harley-Davidson.

Sadržaj kompleta

Sadržaj kompleta nalazi se ovdje: Slika 2 .

POSTAVLJANJE

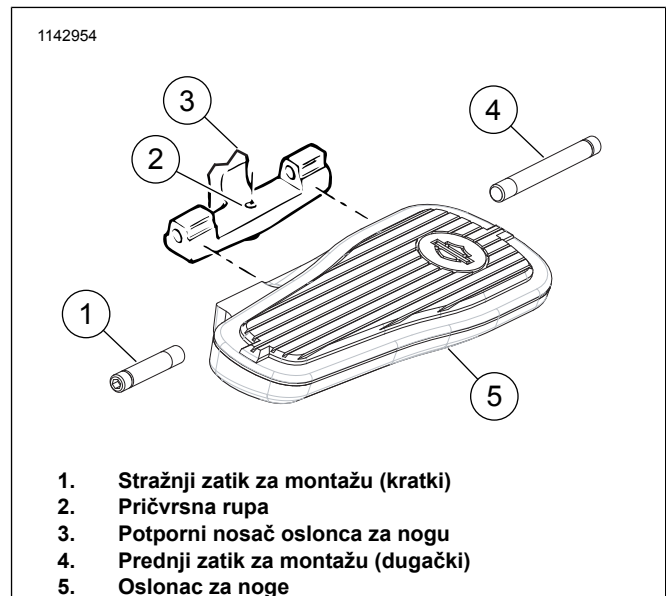
1. Ako nisu ugrađeni, postavite potporne nosače oslonaca za noge.
2. Pogledajte Sliku 2 . Jastučić oslonca za nogu (1) postavite na oslonac (3) i navijte zatike za montažu umetka (4).
3. Zategnite zatike za montažu.

Moment: 6,8–9 N·m (60–80 in-lbs)

NAPOMENA

Oslonci za noge za lijevu i desnu stranu različiti su. Postavite oslonce za noge tako da je logotip Bar and Shield okrenut prema naprijed.

4. Pogledajte Sliku 1 . Uzmite oprugu i kuglicu iz kompleta potpornog nosača oslonca za nogu. Oprugu namjestite u pričvrtnu rupu (2) na potpornom nosaču oslonca za nogu (3). Kuglicu stavite na oprugu.
5. Oslonac za nogu (5) postavite na potporno nosač oslonca (3) te pritom pazite da se čelična kuglica ne pomakne.
6. Zategnite zatike.
Moment: 16,3–20 N·m (12–15 ft-lbs)



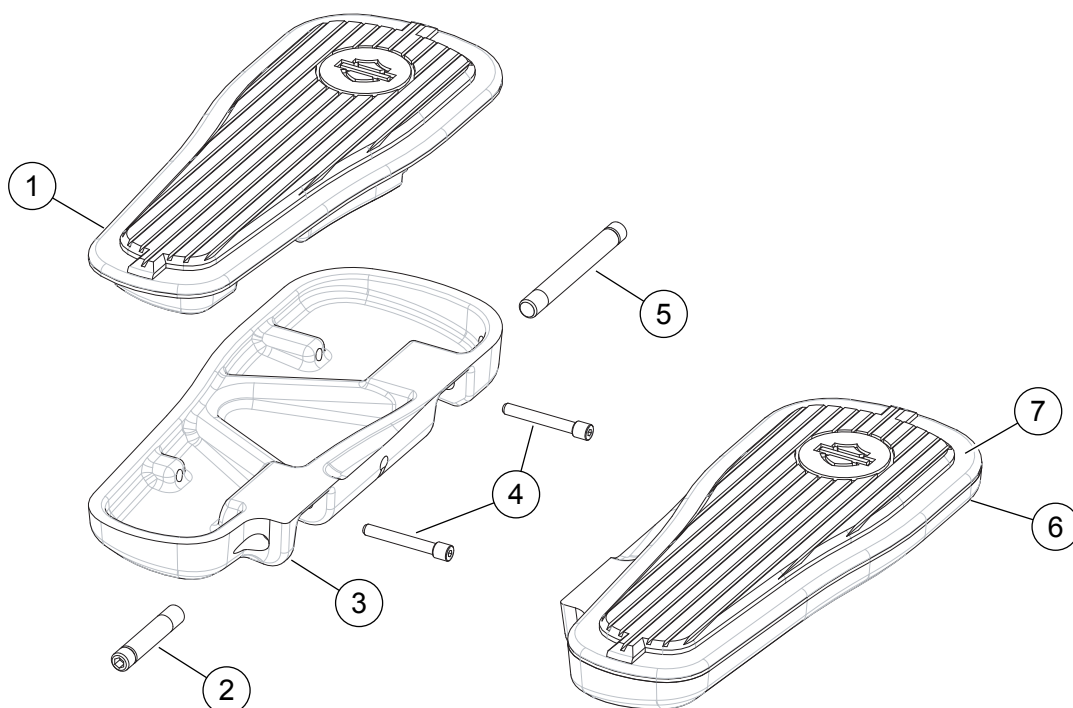
Slika 1. Potporni nosač oslonca za nogu i oslonac

7. Pritisnite oslonac za nogu prema dolje kako bi se rupe poravnale. Zatike za montažu oslonca za nogu (1, 4) umetnite kroz oslonac za nogu i dvije kuke za montažu na potpornom nosaču oslonca. Provjerite je li kuglica smještena u zaponac na donjoj strani oslonca za nogu.
8. Ponovite isto na drugoj strani.



Servisni dijelovi

1142955



Slika 2. Servisni dijelovi: Komplet oslonca za noge suvozača

Tablica 1. Servisni dijelovi

| Stavka | Opis (Količina) | Broj dijela |
|--------|---|-------------|
| 1 | Sklop umetka oslonca za nogu suvozača, lijevi | 50391-05 |
| 2 | Zatik za montažu oslonca za nogu (2) | 42719-05 |
| 3 | Kućište oslonca za nogu suvozača, lijevo | 50398-05 |
| 4 | Umetnite zatik za montažu (4) | 50395-05 |
| 5 | Zatik za montažu oslonca za nogu (2) | 42723-05 |
| 6 | Kućište oslonca za nogu suvozača, desno | 50397-05 |
| 7 | Sklop umetka oslonca za nogu suvozača, desni | 50390-05 |