



SADA STUPÁTEK SPOLUJEZDCE

OBECNÉ INFORMACE

Číslo sady

50396-05

Modely

Tato sada se hodí pro modely Touring z roku 1986 a novější a modely Softail vybavené podpěrami stupátek. Podpěry stupátek modelu jsou dostupné (v závislosti na modelu motocyklu) jako sady podpěr s čísly dílů 50399-05 nebo 50400-05 nebo jako sady stupátek s čísly dílů 50602-00, 50602-89B, 50955-00, 50955-97A a 52715-04.

Požadavky na montáž

▲ VAROVÁNÍ

Na správné montáži této sestavy závisí bezpečnost jezdce a spolujezdce. Použijte odpovídající postupy uvedené v servisní příručce. Pokud daný postup přesahuje vaše schopnosti nebo pro něj nemáte vhodné nářadí, svěřte provedení montáže prodejci Harley-Davidson. Nesprávná montáž této sestavy může vést k vážnému poranění či smrti. (00333b)

POZNÁMKA

Servisní příručka vašeho modelu motocyklu je dostupná u prodejce motocyklů Harley-Davidson.

Obsah sady

Obsah sady je popsán v části Ilustrace 2.

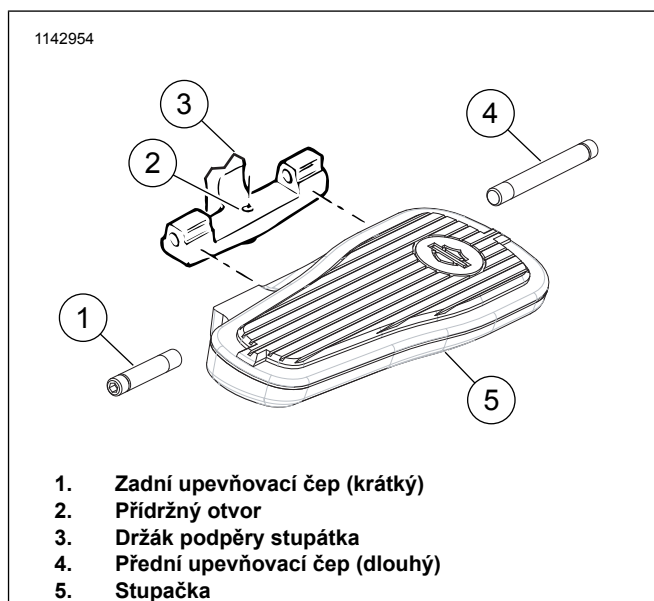
MONTÁŽ

1. Namontujte podpěry stupátek, pokud aktuálně nejsou nainstalovány.
2. Viz Ilustrace 2. Nasadte podložku stupátka (1) na stupátko (3) a navlékněte zasouvací upevňovací čepy (4).
3. Utáhněte upevňovací čepy.
Krouticí moment: 6,8–9 N·m (60–80 in-lbs)

POZNÁMKA

Stupátka jsou jiná pro každou stranu. Namontujte stupátka s logem Bar & Shield směrem dopředu.

4. Viz Ilustrace 1. Ze sady podpěry stupátka vyndejte pružinu a kouli. Nasuňte pružinu do přídržného otvoru (2) do podpěry stupátka (3). Umístěte kouli na horní část pružiny.
5. Umístěte stupátko (5) na držák podpěry stupátka (3) a dbejte na to, abyste nesundali ocelovou kouli.
6. Utáhněte čepy.
Krouticí moment: 16,3–20 N·m (12–15 ft-lbs)



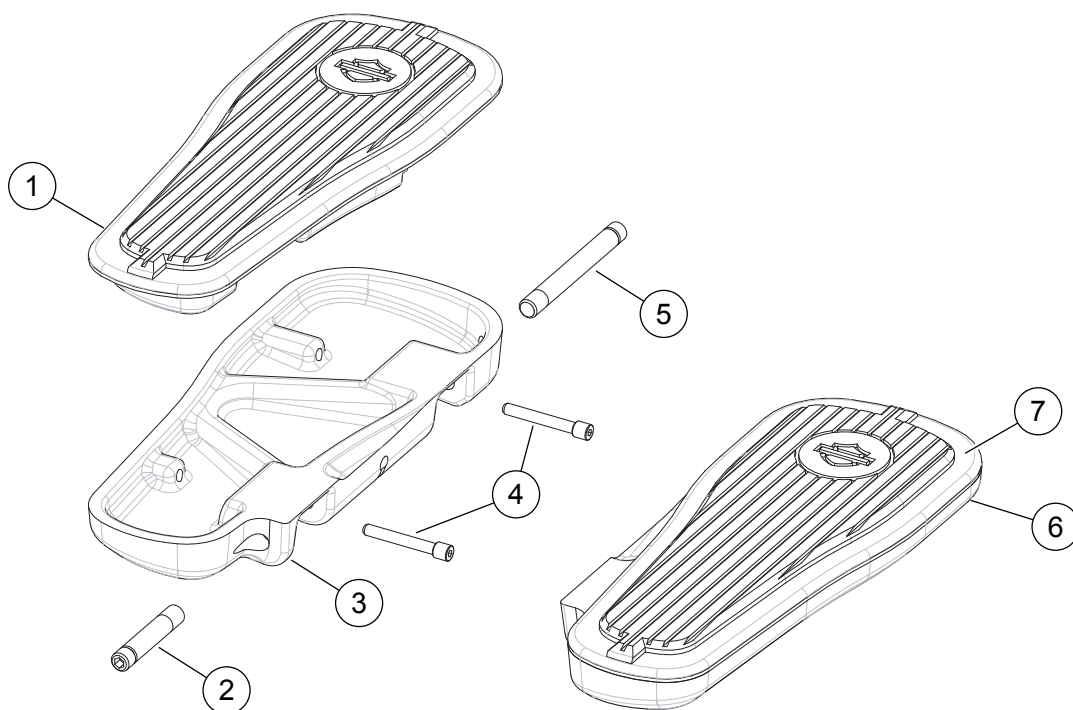
Ilustrace 1. Podpěra stupátka a stupátko

7. Zatlačte na stupátko tak, abyste zarovnali otvory. Vložte upevňovací čepy stupátka (1, 4) přes stupátko a přes dvě montážní oka na podpěře stupátka. Zkontrolujte, zda je koule zasazena na spodní straně stupátka.
8. Postup zopakujte na druhé straně.



Servisní díly

1142955



Ilustrace 2. Servisní díly: Sada stupátek pro spolujezdce

Tabulka 1. Servisní díly

Položka	Popis (množství)	Číslo dílu
1	Sestava vložek stupátek pro spolujezdce, levá	50391-05
2	Upevňovací čep stupátka (2)	42719-05
3	Kryt stupátka pro spolujezdce, levý	50398-05
4	Zasouvací upevňovací čep (4)	50395-05
5	Upevňovací čep stupátka (2)	42723-05
6	Kryt stupátka pro spolujezdce, pravý	50397-05
7	Sestava vložek stupátek pro spolujezdce, pravá	50390-05