



SÆT MED PASSAGERFODSSTØTTE

GENERELT

Reparationssætnummer

50396-05

Modeller

Dette sæt passer til 1986 og senere Touring- og Softail-modeller udstyret med trinbrætholdere. Trinbrætholdere er tilgængelige (afhængigt af motorcykelmodel) som holdersæt med delnumre 50399-05 eller 50400-05 eller som sæt med trinbræt med delnumrene 50602-00, 50602-89B, 50955-00, 50955-97A, og 52715-04.

Installationskrav

▲ ADVARSEL

Førerens og passagerens sikkerhed afhænger af, at dette sæt monteres korrekt. Brug de relevante procedurer i servicehåndbogen. Hvis du ikke magter proceduren eller ikke har de korrekte værktøjer, skal du få en Harley-Davidson forhandler til at udføre monteringen. Forkert montering af sættet kan resultere i dødsfald eller alvorlig personskade. (00333b)

BEMÆRK

En servicehåndbog til din motorcykel kan fås hos alle Harley-Davidson forhandlere.

Sættets indhold

Se Figur 2 for oplysninger om sættets indhold.

MONTERING

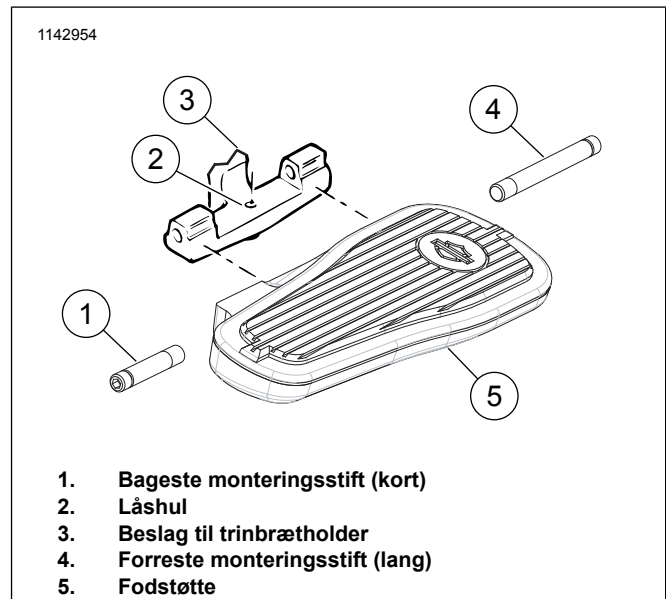
1. Monter trinbrætholderne, hvis de ikke allerede er monteret.
2. Se Figur 2. Placer trinbrættet (1) på fodhvileren (3) og isæt monteringsstifterne (4).
3. Stram monteringsstifterne.
Tilspændingsmoment: 6,8–9 N·m (60–80 in-lbs)

BEMÆRK

Trinbrættene er sidespecifikke. Monter trinbrættene med Bar- og Shield-logoet vendt mod fronten.

4. Se Figur 1. Find fjeder og kugle i sættet med holdere til trinbrættet. Sæt fjederen i låsehullet (2) i trinbrætholderen (3). Lad kuglen hvile på fjederen.
5. Placer fodstøtten (5) på trinbrætholderen (3), samtidig med, at du passer på ikke at skubbe til stålkuglen.
6. Stram stifterne.

Tilspændingsmoment: 16,3–20 N·m (12–15 ft-lbs)

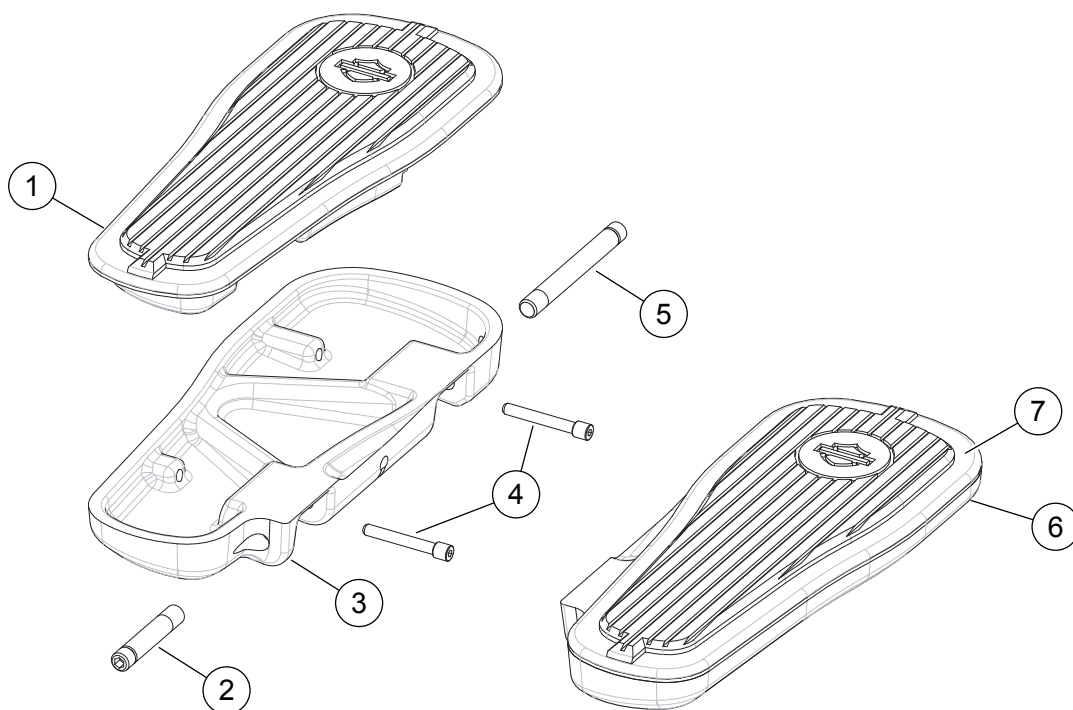


Figur 1. Trinbrætholder og fodstøtte

7. Tryk ned på fodstøtten, så hullerne flugter. Sæt trinbrætsstifterne (1, 4) ind gennem fodstøtte og gennem de to monteringsringe på trinbrætholderne. Kontroller, at kuglen er sat korrekt i låsepalen på undersiden af fodhvileren.
8. Gentag på den anden side.

Reserve dele

1142955



Figur 2. Reserve dele: Sæt med passagertrinbræt

Tabel 1. Reserve dele

Punkt	Beskrivelse (antal)	Delnummer
1	Sæt med monteringsstilbehør til passagertrinbræt, venstre	50391-05
2	Monteringsstift til trinbræt (2)	42719-05
3	Sæt med kabinet til passagertrinbræt, venstre	50398-05
4	Monteringsstift til isættelse (4)	50395-05
5	Monteringsstift til trinbræt (2)	42723-05
6	Sæt med kabinet til passagertrinbræt, højre	50397-05
7	Sæt med monteringsstilbehør til passagertrinbræt, højre	50390-05