



PASSAGIERSTREEPLANKSET

ALGEMEEN

Setnummer

50396-05

Modellen

Deze kit past in 1986 en latere Touring -en Softail modellen uitgerust met treeplank steunen. Softail treeplank steunen zijn beschikbaar (afhankelijk van motorfiets model) en ondersteunt onderdeel nummers 50399-05 of 50400-05 of treeplank sets onderdeel nummers 50602-00, 50602-89B, 50955- 00, 50955-97A, en 52715-04.

Montagevereisten

⚠ WAARSCHUWING

De veiligheid van de berijder en de passagier is afhankelijk van de correcte montage van deze set. Volg de juiste stappen uit de servicehandleiding. Als u niet zeker weet of u de procedure correct kunt uitvoeren of als u niet beschikt over het juiste gereedschap, laat de installatie dan over aan een Harley-Davidson-dealer. Incorrecte montage van deze set kan ernstig of dodelijk letsel tot gevolg hebben. (00333b)

OPMERKING

Een servicehandleiding voor uw motorfiets is verkrijgbaar bij uw Harley-Davidson-dealer.

Setinhoud

Zie Afbeelding 2 voor de setinhoud.

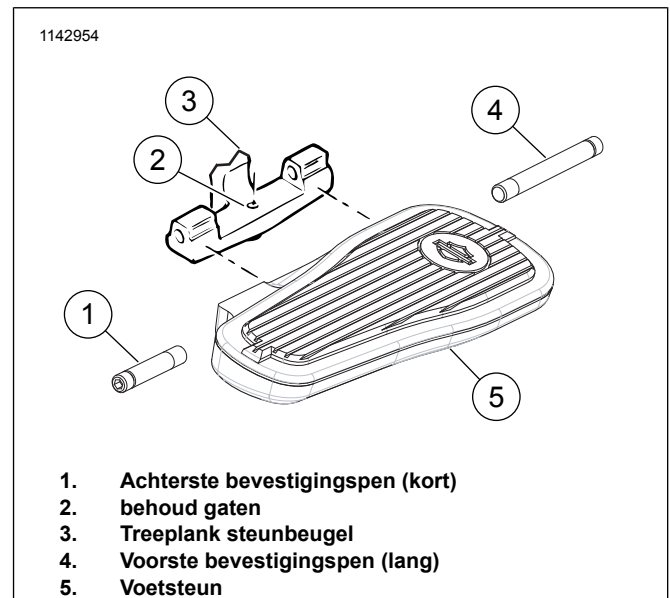
MONTAGE

1. Installeer treeplank steunen als deze momenteel niet geïnstalleerd zijn.
2. Zie Afbeelding 2. Plaats treeplank rubber (1) op voetsteun (3) en rijg de bevestigingspennen (4).
3. Draai de bevestigingspennen vast.
Koppel: 6,8–9 N·m (60–80 in-lbs)

OPMERKING

De treeplanken zijn specifiek per zijkant. Installeer treeplanken met het Bar-en Shield logo naar voren.

4. Zie Afbeelding 1. Haal veer en kogel uit de treeplank steun set. Plaats de veer in het bevestigingsgat (2) in de treeplank steun (3). Plaats de kogel bovenop de veer.
5. Plaats voetensteun (5) op de steunbeugel van de treeplank (3), terwijl u voorzichtig bent om stalen kogel niet los te maken.
6. Draai de pennen vast.
Koppel: 16,3–20 N·m (12–15 ft-lbs)

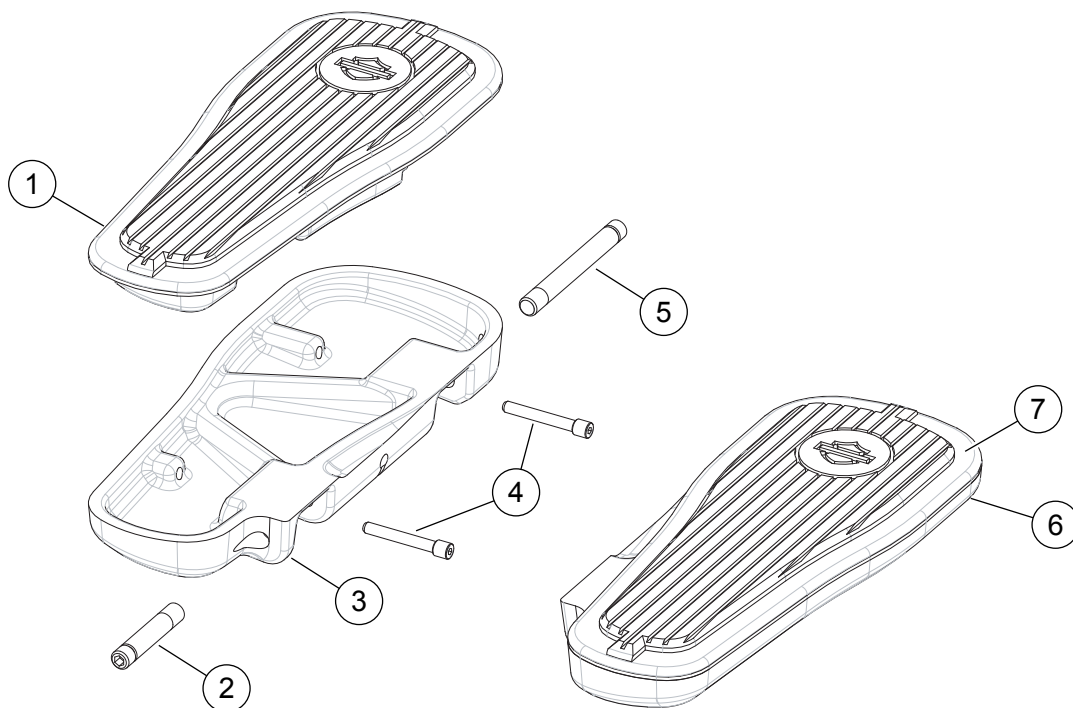


Afbeelding 1. Treeplank steun en voetensteun

7. Druk op de voetensteun zodat gaten uitlijnen. Steek voetenplank bevestigingspennen (1, 4) door de voetensteun en door de twee bevestigingsgaten op treeplank steun. Controleer of de zekere kogel in de klink aan de onderkant van de voetensteun zit.
8. Herhaal aan de andere kant.

Serviceonderdelen

1142955



Afbeelding 2. Serviceonderdelen: Treeplankset passagier

Tabel 1. Serviceonderdelen

| Onderdeel | Beschrijving (aantal) | Onderdeelnummer |
|-----------|---------------------------------------|-----------------|
| 1 | Passagier treeplank inzetstuk, links | 50391-05 |
| 2 | Treeplank bevestigingspen (2) | 42719-05 |
| 3 | Passagier treeplank behuizing, links | 50398-05 |
| 4 | Inzetstuk bevestigingspen (4) | 50395-05 |
| 5 | Treeplank bevestigingspen (2) | 42723-05 |
| 6 | Passagier treeplank behuizing, rechts | 50397-05 |
| 7 | Passagier treeplank inzetstuk, rechts | 50390-05 |