



## REISIJA JALAPLAADI KOMPLEKT

### ÜLDOSA

#### Komplekti number

50396-05

#### Mudelid

See komplekt sobib 1986. a ja hilisematele Touringu mudelitele ning astmelaua tugelega Softaili mudelitele. Softaili astmelaua toed on saadaval (olenevalt mootorratta mudelist) tugikomplektide tootenumbritena 50399-05 või 50400-05 või astmelaua komplektidena numbritega 50602-00, 50602-89B, 50955-00, 50955-97A ja 52715-04.

#### Paigaldusnõuded

##### ⚠ HOIATUS!

Juhi ja kaassõitja turvalisus oleneb sellest, kas komplekt on õigesti paigaldatud. Kasutage sobivaid hooldusjuhendi protseduure. Kui protseduur pole teile jõukohane või teil puuduvad õiged tööriistad, laske paigaldada Harley-Davidson®-i edasimüüjal. Selle komplekti vale paigaldamine võib põhjustada surma või raskeid vigastusi. (00333b)

##### MÄRKUS.

Teie mootorratta hooldusjuhend on saadaval Harley-Davidsoni edasimüüjate juures.

#### Komplekti sisu

Komplekti sisu vt Joonis 2 .

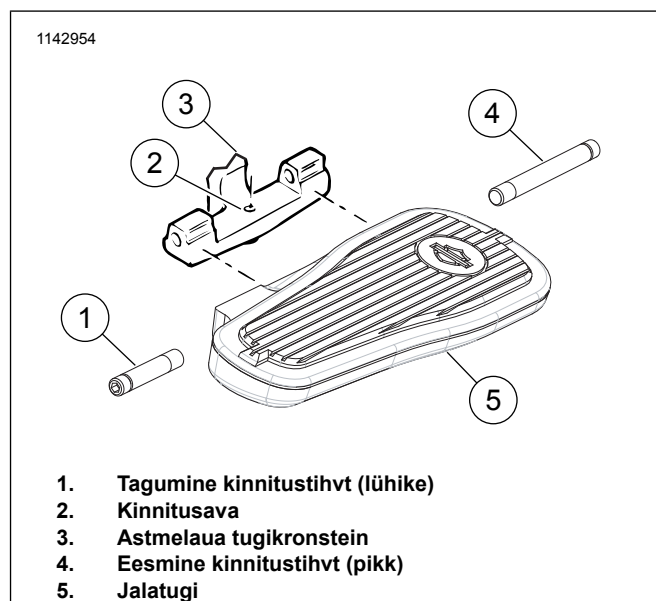
#### PAIGALDAMINE

1. Paigaldage astmelaua toed, kui neid pole praegu paigaldatud.
2. Vt Joonis 2 . Asetage astmelaua kate (1) jalatoele (3) ja sisestage kinnitustihvtid (4).
3. Pingutage kinnitustihvtid.  
Moment: 6,8–9 N·m (60–80 in-lbs)

##### MÄRKUS.

Astmelauad on küljepsüüfilised. Paigaldage Bar-and Shield logoga astmelauauad esiosa poole.

4. Vt Joonis 1 . Hankige vedru ja kuul astmelaua tugikomplektist. Asetage vedru astmelaua toes (3) olemasolevasse kinnitusavasse (2). Toetage kuul vedru peale.
5. Asetage jalatugi (5) astmelaua tugikinnitusale (3), olles samal ajal ettevaatlik, et teraskuul lahti ei saaks.
6. Pingutage tihvte.  
Moment: 16,3–20 N·m (12–15 ft-lbs)



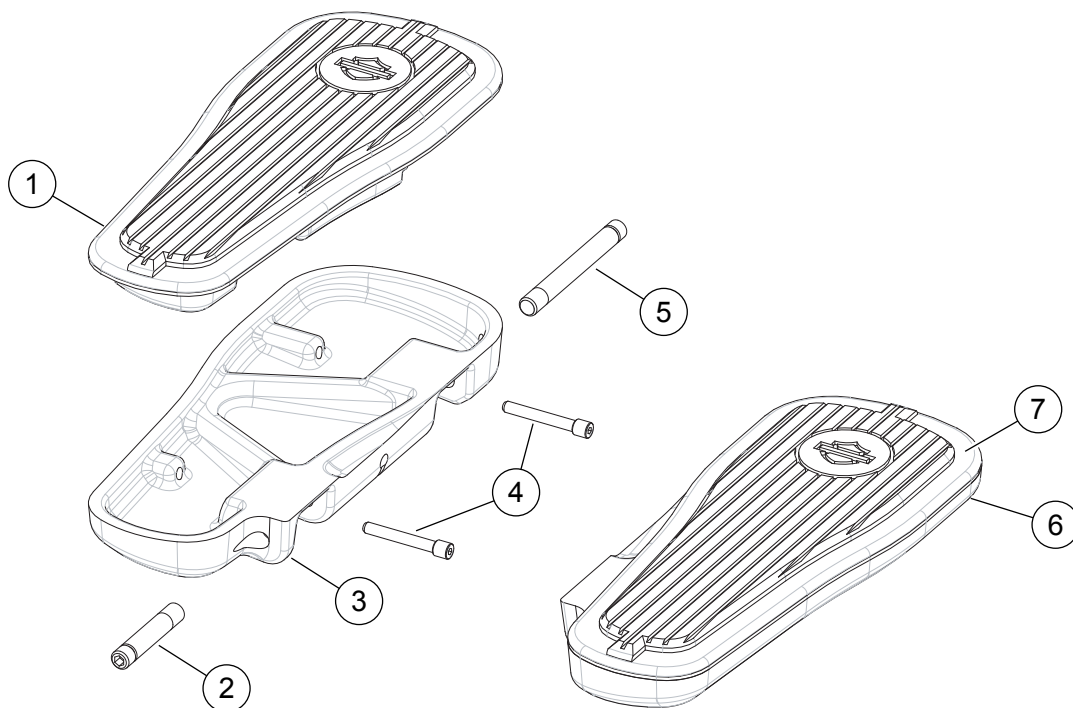
Joonis 1. Astmelaua tugi ja jalatugi

7. Vajutage jalatoele alla, nii et avad joonduks. Sisestage astmelaua kinnitustihvtid (1, 4) läbi jalatoe ja läbi kahe astmelaua toe kinnitusklambri. Kontrollige, kas kuul on kindlalt jalatoe alaküljel.
8. Korrake seda teisel pool.



## Hooldatavad osad

1142955



Joonis 2. Hooldatavad osad: KAASSÕITJA ASTMELAUA KOMPLEKT

Tabel 1. Hooldatavad osad

Üksus	Kirjeldus (kogus)	Tootenumber
1	Kaassõitja astmelaua sisetükk, vasak	50391-05
2	Astmelaua kinnitustihvt (2)	42719-05
3	Kaassõitja astmelaua korpus, vasak	50398-05
4	Paigaldage kinnitustihvt (4)	50395-05
5	Astmelaua kinnitustihvt (2)	42723-05
6	Kaassõitja astmelaua korpus, parem	50397-05
7	Kaassõitja astmelaua sisetükk, parem	50390-05