



MATKUSTAJAN ASTINLAUTASARJA

YLEISTÄ

Sarjan numero

50396-05

Mallit

Tämä sarja sopii vuoden 1986 ja sitä uudempiin Touring- ja Softail-malleihin, jotka on varustettu astinlautatuilla. Softail-astinlautatukia on saatavilla moottoripyörämallista riippuen tukisarjoina osanumeroilla 50399-05 tai 50400-05 tai astinlautasarjoina osanumeroilla 50602-00, 50602-89B, 50955-00, 50955-97A, ja 52715-04.

Asennusvaatimukset

▲ VAROITUS

Kuljettajan ja matkustajan turvallisuus riippuu tämän sarjan oikeasta asennuksesta. Noudata korjaamokäsikirjan menettelyjä. Jos toimenpide on mielestäsi liian vaikea tai sinulla ei ole sen tekemiseen tarvittavia työkaluja, pyydä Harley-Davidson-jälleenmyyjää tekemään asennus. Tämän sarjan virheellinen asennus voi aiheuttaa kuoleman tai vakavan loukkaantumisen. (00333b)

HUOMAUTUS

Moottoripyöräsi korjaamokäsikirja on saatavilla Harley-Davidson-jälleenmyyjältäsi.

Sarjan sisältö

Katso sarjan sisältö kohdasta Kuva 2 .

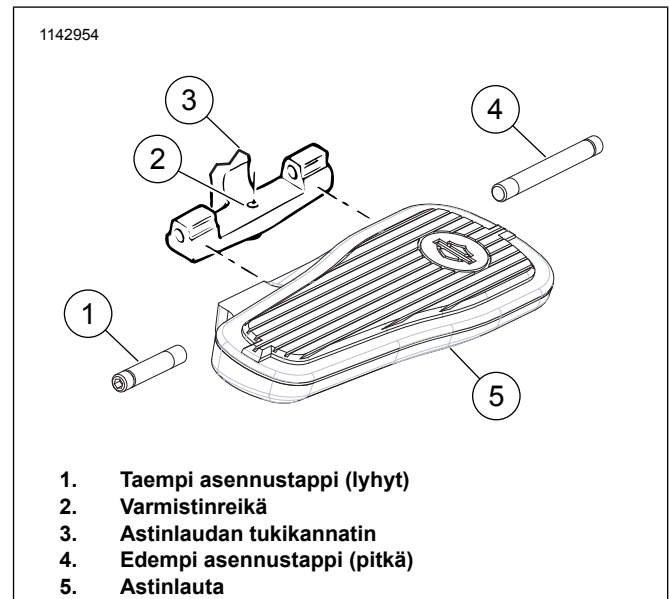
ASENTAMINEN

1. Asenna astinlautatuet, jos niitä ei ole asennettu.
2. Katso Kuva 2 . Aseta astinlaudan pehmuste (1) jalkatuen (3) päälle ja ruuvaa lisäkkeen asennustapit (4).
3. Kiristä asennustapit.
Vääntömomentti: 6,8–9 N·m (60–80 in-lbs)

HUOMAUTUS

Astinlaudat ovat puoleisia. Asenna astinlaudat Bar-and-Shield-logon osoittaen etuosaa kohti.

4. Katso Kuva 1 . Hae jousi ja pallo astinlautatukisarjasta. Aseta jousi astinlautatuen (3) varmistinreikään (2). Aseta pallo kevyesti jousen päälle.
5. Kohdista jalkatuki (5) astinlaudan tukikannattimeen (3) varoen samalla ettei teräskuulan suistu paikaltaan.
6. Kiristä tapit.
Vääntömomentti: 16,3–20 N·m (12–15 ft-lbs)



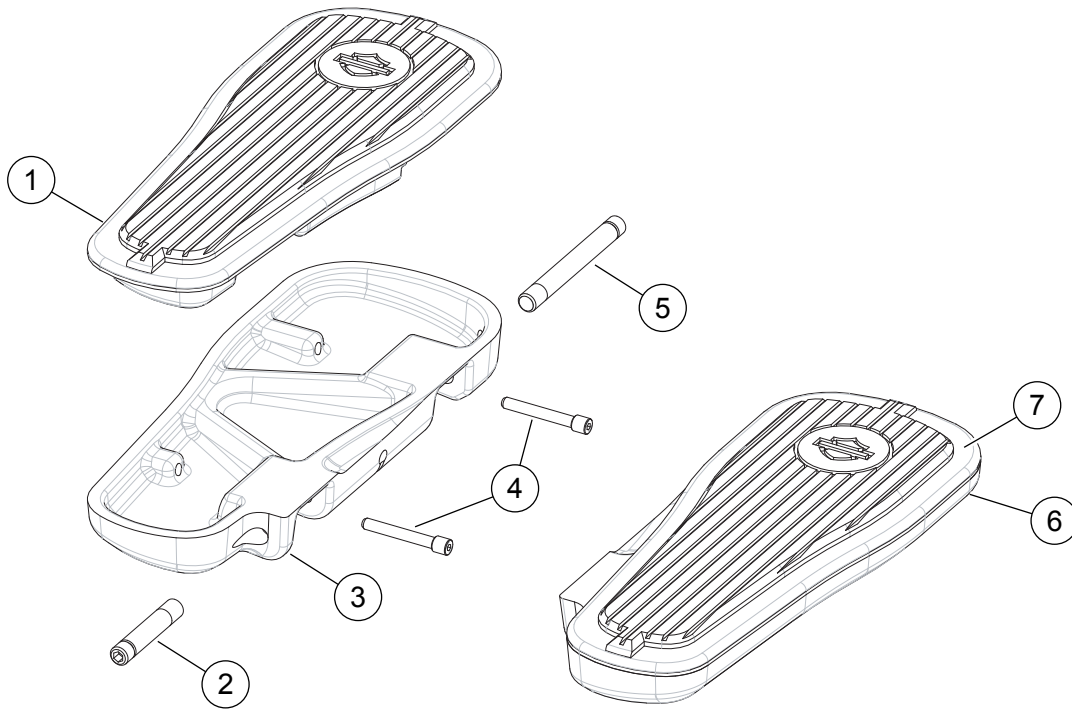
Kuva 1. Astinlautatuki ja jalkatuki

7. Paina jalkatukea alaspäin niin, jotta reiät osuvat kohdakkain. Syötä astinlaudan asennustapit (1, 4) jalkatuen läpi ja astinlautatuen kahden kiinnityslukon läpi. Varmista, että pallon istuu pidäkkeessä jalkatuen alapuolella.
8. Toista vaiheet toiselle puolelle.



Huolto-osat

1142955



Kuva 2. Huolto-osat: Matkustajan astinlautasarja

Taulukko 1. Huolto-osat

Kohde	Kuvaus (määrä)	Osanumero
1	Matkustajan astinlaudan lisäkekoonpano, vasen	50391-05
2	Astinlaudan asennustappi (2)	42719-05
3	Matkustajan astinlautakotelo, vasen	50398-05
4	Työnnä asennustappi (4) sisään	50395-05
5	Astinlaudan asennustappi (2)	42723-05
6	Matkustajan astinlautakotelo, oikea	50397-05
7	Matkustajan astinlaudan lisäkekoonpano, oikea	50390-05