



## KIT DE MARCHEPIED DE PASSAGER

### GÉNÉRALITÉS

#### Numéro de kit

50396-05

#### Modèles

Ce kit convient aux modèles Touring de 1986 et ultérieurs et aux modèles Softail équipés de supports de marchepieds. Les supports de marchepieds Softail sont disponibles (selon le modèle de moto) en tant que kits de support numéros de pièce 50399-05 ou 50400-05 ou de kits de marchepieds numéros de pièce 50602-00, 50602-89B, 50955-00, 50955-97A et 52715-04.

#### Exigences relatives à la pose

##### ▲ AVERTISSEMENT

La sécurité du conducteur et du passager dépend de la pose correcte de ce kit. Suivre les procédures du manuel d'entretien approprié. Si l'opérateur ne possède pas les compétences requises ou les outils appropriés pour effectuer la procédure, la pose doit être confiée à un concessionnaire Harley-Davidson. Une pose incorrecte de ce kit risque de causer la mort ou des blessures graves. (00333b)

##### REMARQUE

Un manuel d'entretien pour votre moto est disponible auprès de votre concessionnaire Harley-Davidson.

#### Contenu du kit

Voir Figure 2 pour connaître le contenu du kit.

#### POSE

1. Installer les supports de marchepieds s'ils ne sont pas encore installés.
2. Voir Figure 2 . Placer le patin du marchepied (1) sur le repose-pied (3) et introduire les goupilles de fixation de l'insert (4).
3. Serrer les goupilles de fixation.  
Couple : 6,8–9 N·m (60–80 in-lbs)

##### REMARQUE

Les marchepieds sont spécifiques à chaque côté. Installer les marchepieds avec le logo « Bar-and Shield » tourné vers l'avant.

4. Voir Figure 1 . Prendre le ressort et la bille dans le kit support de marchepied. Placer le ressort dans le trou de retenue (2) du support de marchepied (3). Poser la bille sur le ressort.
5. Placer le repose-pied (5) sur le support du marchepied (3), en faisant attention à ne pas déloger la bille d'acier.
6. Serrer les goupilles.  
Couple : 16,3–20 N·m (12–15 ft-lbs)

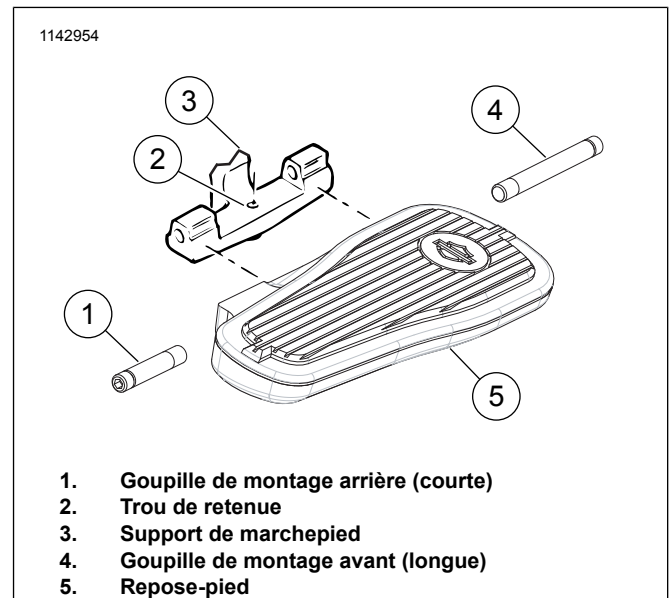


Figure 1. Support du marchepied et repose-pied

7. Appuyer sur le repose-pied pour que les trous s'alignent. Insérer les goupilles de montage du marchepied (1, 4) dans le repose-pied et dans les deux pattes de fixation du support du marchepied. Vérifier que la bille est bien en place dans son logement situé sous le repose-pieds.
8. Faire de même pour l'autre côté.

## Pièces de rechange

1142955

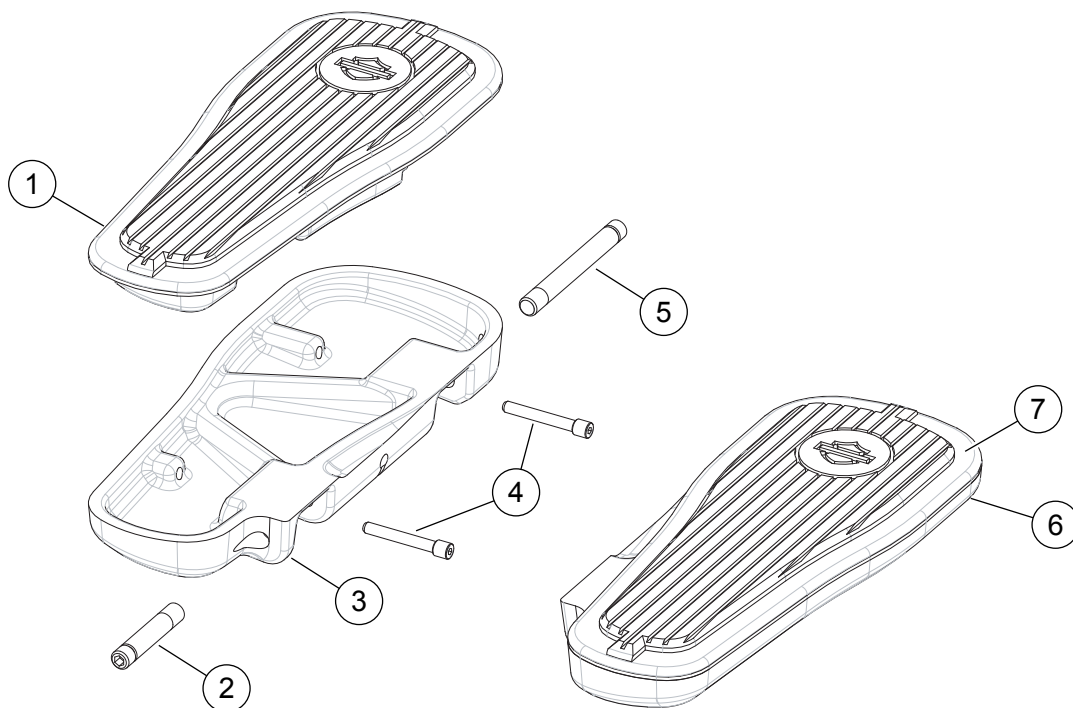


Figure 2. Pièces de rechange : Kit de marchepied passager

Tableau 1. Pièces de rechange

Article	Description (quantité)	Numéros de pièce
1	Insertion du marchepied passager, gauche	50391-05
2	Goupille de montage du marchepied (2)	42719-05
3	Logement du marchepied passager, gauche	50398-05
4	Insérer la goupille de montage (4)	50395-05
5	Goupille de montage du marchepied (2)	42723-05
6	Boîtier du marchepied passager, droite	50397-05
7	Insertion du marchepied passager, droite	50390-05