



SOZIUSTRITTBRETTSATZ

ALLGEMEINES

Satz-Nummer

50396-05

Modelle

Dieser Satz ist geeignet für Touring-Modelle ab 1986 und Softtail-Modelle mit Trittbrettstützen. Softtail-Trittbrettstützen sind (je nach Motorradmodell) als Stützensätze mit den Teilenummern 50399-05 oder 50400-05 oder als Trittbrettsätze mit den Teilenummern 50602-00, 50602-89B, 50955-00, 50955-97A und 52715-04 erhältlich.

Einbauanforderungen

⚠ WARNUNG

Die Sicherheit von Fahrer und Sozius hängt vom korrekten Einbau dieses Satzes ab. Die entsprechenden Verfahren im Werkstatthandbuch befolgen. Falls es nicht möglich ist, dieses Verfahren selbst durchzuführen, bzw. nicht die richtigen Werkzeuge vorhanden sind, muss der Einbau von einem Harley-Davidson Händler durchgeführt werden. Unsachgemäßer Einbau dieses Satzes kann zu schweren oder tödlichen Verletzungen führen. (00333b)

HINWEIS

Ein Werkstatthandbuch für das jeweilige Motorradmodell ist bei Ihrem Harley-Davidson-Händler erhältlich.

Inhalt des Satzes

Siehe Abbildung 2 für Inhalt des Satzes.

INSTALLATION

1. Die Trittbrettstützen einbauen, wenn diese derzeit nicht installiert sind.
2. Siehe Abbildung 2 >. Den Trittbrettbelag (1) auf der Fußraste (3) platzieren und die Einsatz-Befestigungsstifte (4) einfädeln.
3. Die Befestigungsstifte anziehen.
Drehmoment: 6,8–9 N·m (60–80 in-lbs)

HINWEIS

Die Trittbretter sind seitenspezifisch. Die Trittbretter mit dem „Bar and Shield“-Logo nach vorne einbauen.

4. Siehe Abbildung 1 >. Die Feder und die Kugel aus dem Trittbrettstützensatz bereitlegen. Die Feder in das Sicherungsloch (2) der Trittbrettstütze (3) einsetzen. Die Kugel auf die Feder aufsetzen.
5. Die Fußraste (5) auf der Halterung (3) der Trittbrettstütze (3) platzieren und dabei darauf achten, dass die Stahlkugel nicht aus dem Sitz rutscht.
6. Die Stifte anziehen.
Drehmoment: 16,3–20 N·m (12–15 ft-lbs)

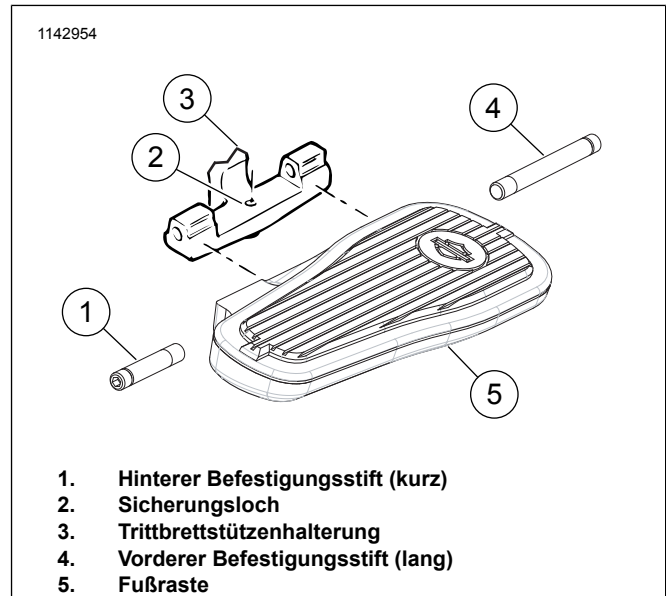


Abbildung 1. Trittbrettstütze und Fußraste

7. Die Fußraste nach unten drücken, damit sich die Löcher ausrichten. Die Befestigungsstifte (1, 4) durch die Fußraste und durch die Befestigungsbohrungen an der Trittbrettstütze einführen. Sicherstellen, dass die Kugel im Anschlag an der Unterseite der Fußraste sitzt.
8. Auf der anderen Seite wiederholen.

Ersatzteile

1142955

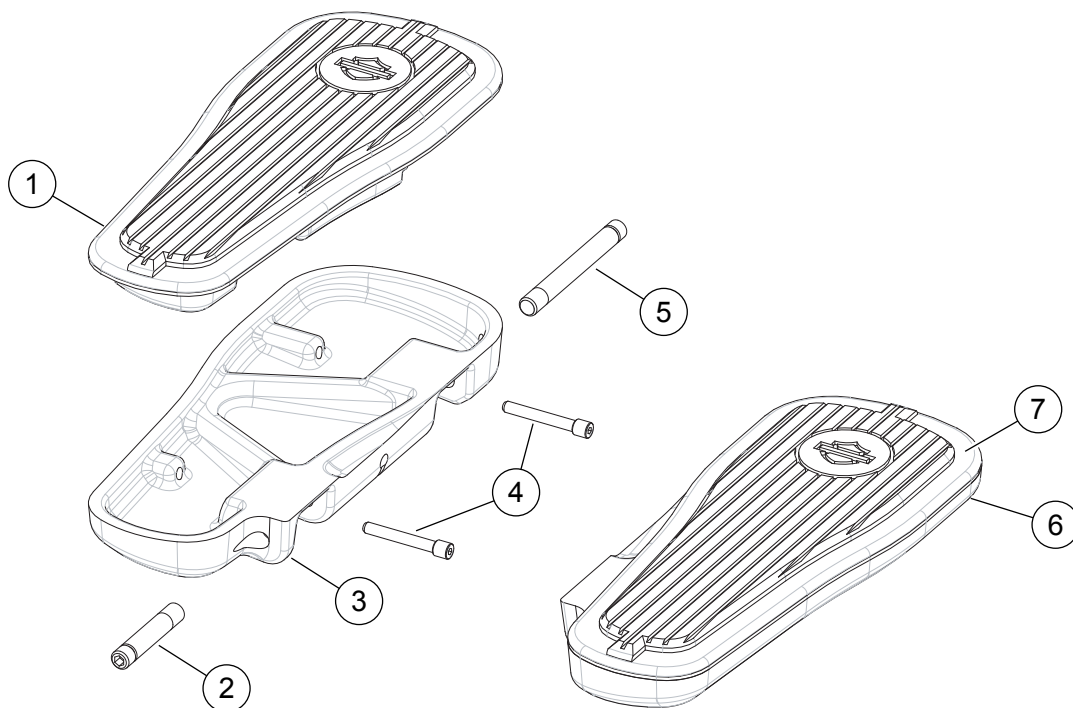


Abbildung 2. Ersatzteile: Soziustrittbrettsatz

Tabelle 1. Ersatzteile

Teil	Beschreibung (Menge)	Teilenummer
1	Soziustrittbretteinsatz-Baugruppe, links	50391-05
2	Trittbrett-Befestigungsstift (2)	42719-05
3	Soziustrittbrettgehäuse, links	50398-05
4	Einsatz-Befestigungsstift (4)	50395-05
5	Trittbrett-Befestigungsstift (2)	42723-05
6	Soziustrittbrettgehäuse, rechts	50397-05
7	Soziustrittbretteinsatz-Baugruppe, rechts	50390-05