



ΚΙΤ ΣΚΑΛΙΩΝ ΣΥΝΕΠΙΒΑΤΗ

ΓΕΝΙΚΑ

Αριθμός Κιτ

50396-05

Μοντέλα

Αυτό το κιτ παριέρζει σε μοντέλα Touring του 1986 και μεταγενέστερα και μοντέλα Softail εξοπλισμένα με στηρίγματα σκαλιού. Τα στηρίγματα σκαλιού Softail είναι διαθέσιμα (ανάλογα με το μοντέλο της μοτοσικλέτα) ως κιτ στηριγμάτων με αριθμό 50399-05 ή 50400-05 ή ως κιτ με αριθμούς εξαρτημάτων 50602-00, 50602-89B, 50955- 00, 50955-97A, και 52715-04.

Απαιτήσεις τοποθέτησης

▲ ΠΡΟΕΙΔΟΠΟΙΗΣΗ

Η ασφάλεια του αναβάτη και του συνεπιβάτη εξαρτάται από τη σωστή τοποθέτηση αυτού του κιτ. Ακολουθήστε τις κατάλληλες διαδικασίες του εγχειριδίου σέρβις. Εάν δεν είστε σε θέση να εκτελέσετε τη διαδικασία ή εάν δεν διαθέτετε τα σωστά εργαλεία, ζητήστε από έναν εμπορικό αντιπρόσωπο Harley-Davidson να διεξαγάγει την τοποθέτηση. Η ακατάλληλη τοποθέτηση αυτού του κιτ θα μπορούσε να οδηγήσει σε θάνατο ή σοβαρό τραυματισμό. (00333b)

ΣΗΜΕΙΩΣΗ

Το εγχειρίδιο σέρβις για τη μοτοσικλέτα σας είναι διαθέσιμο σε οποιοδήποτε εμπορικό αντιπρόσωπο της Harley-Davidson.

Περιεχόμενα του Κιτ

Για τα περιεχόμενα του κιτ, δείτε Εικόνα 2 .

ΤΟΠΟΘΕΤΗΣΗ

1. Τοποθετήστε τα στηρίγματα σκαλιού εάν δεν είναι ήδη τοποθετημένα.
2. Ανατρέξτε στην ενότητα Εικόνα 2 . Τοποθετήστε την επένδυση του σκαλιού (1) στο υποπόδιο (3) και περάστε τους πείρους στερέωσης του ένθετου (4).
3. Σφίξτε τους πείρους στερέωσης.
Ροπή: 6,8–9 N·m (60–80 in·lbs)

ΣΗΜΕΙΩΣΗ

Τα σκαλιά είναι συγκεκριμένα ανά πλευρά. Τοποθετήστε τα σκαλιά με το λογότυπο Bar-and Shield προς τα εμπρός.

4. Ανατρέξτε στην ενότητα Εικόνα 1 . Πάρτε το ελατήριο με σφαιρίδιο από το κιτ στήριξης σκαλιού. Τοποθετήστε το ελατήριο στην οπή συγκράτησης (2) στο στηρίγμα του σκαλιού (3). Αφήστε το σφαιρίδιο επάνω στο ελατήριο.
5. Τοποθετήστε το υποπόδιο (5) επάνω στο στηρίγμα του σκαλιού (3), ενώ προσέχετε να μην αποκαθλώσετε την ασφάλιση μπάλα.
6. Σφίξτε τους πείρους.
Ροπή: 16,3–20 N·m (12–15 ft·lbs)



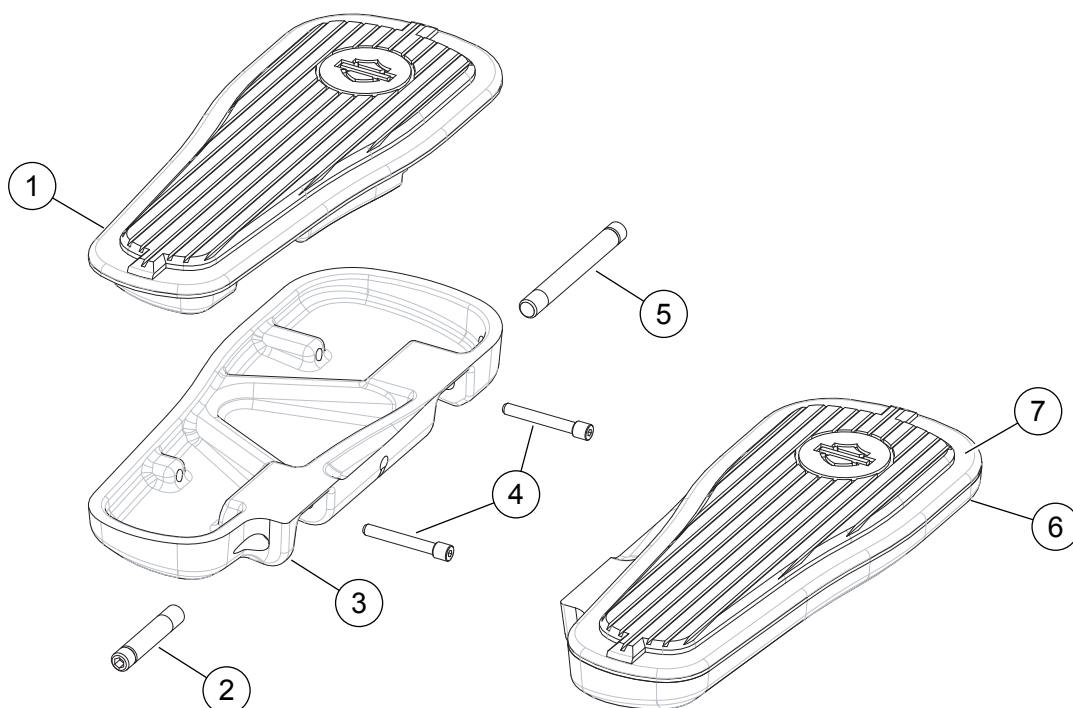
Εικόνα 1. Υποστηρίγματα σκαλιών και υποπόδιο

7. Πιέστε προς τα κάτω στο υποπόδιο, ώστε οι οπές να ευθυγραμμιστούν. Τοποθετήστε τους πείρους στερέωσης του σκαλιού (1, 4) μέσω του υποπόδιου και μέσω των δύο παξιμαδιών στερέωσης στην υποστήριξη του σκαλιού. Ελέγξτε για σιγουριά ότι το σφαιρίδιο στέκεται στην εγκοπή του κάτω μέρος του υποπόδιου.
8. Επαναλάβετε τα βήματα και για την άλλη πλευρά.



Ανταλλακτικά

1142955



Εικόνα 2. Ανταλλακτικά: Κιτ σκαλιών συνεπιβάτη

Πίνακας 1. Ανταλλακτικά

Στοιχείο	Περιγραφή (ποσότητα)	Αριθμός εξαρτήματος
1	Ένθετο σκαλιού συνεπιβάτη, αριστερά	50391-05
2	Πίρος στερέωσης σκαλιού (2)	42719-05
3	Περίβλημα σκαλιού συνεπιβάτη, αριστερά	50398-05
4	Τοποθετήστε τον πύρο στερέωσης (4)	50395-05
5	Πίρος στερέωσης σκαλιού (2)	42723-05
6	Περίβλημα σκαλιού συνεπιβάτη, δεξιά	50397-05
7	Ένθετο σκαλιού συνεπιβάτη, δεξιά	50390-05