



ערכת מדרך לנוסע

4. ראה איור 1. הוצא את הקפיץ והכדורית מערכת התמוכה למדרך הרגל. שים את הקפיץ בתוך חור הנעילה (2) שבתמוכת מדרך הרגל (3). הנח את הכדורית בקצה העליון של הקפיץ.
5. שים את משענת הרגל (5) על תושבת התמוכה למדרך הרגל (3), והיזהר שלא להפיל את כדורית הפלדה.
6. הדק את הפינים. מומנט: 16.3–20 N·m (12–15 ft-lbs)



תרשים 1. תמוכה ומשענת רגל של מדרך הרגל

7. לחץ על משענת הרגל כלפי מטה כדי למקם את החורים זה מול זה. הכנס את פני ההתקנה של מדרך הרגל (1, 4) דרך משענת הרגל ודרך שני זיזי ההתקנה בתמוכת מדרך הרגל. ודא שהכדורית משולבת במגרעת בצד התחתון של משענת הרגל.
8. חזור על הפעולה בצד השני.

כללי

מספר ערכה

05-50396

דגמים

ערכה זו מתאימה לדגמי Touring ו-Softail משנת 1986 ואילך המצוידים בתמוכות למדרכי הרגליים. תמוכות למדרכי רגליים עבור Softail זמינות (בהתאם לשנת הדגם של האופנוע) כערכות תמוכות, מספרי חלק 05-50399 או 05-50400, או כערכות מדרך רגליים, מספרי חלק 00-50602, B89-50602, 00-50955, A97-50955, ו-04-52715.

דרישות התקנה

⚠ אזהרה

הבטיחות של הרוכב והנוסע תלויה בהתקנה נכונה של הערכה הזאת. השתמש בהליכי הטיפול המתאימים שבמדריך. אם אינך מסוגל לבצע את הנוהל או אם אין לך הכלים הנכונים, בצע את ההתקנה בסוכנות Harley-Davidson. התקנה לא נאותה של הערכה הזאת עלולה לגרום למוות או פגיעה חמורה. (b00333)

הערה

אפשר לקבל מדריך טיפולים לדגם האופנוע שלך אצל סוכן של Harley-Davidson.

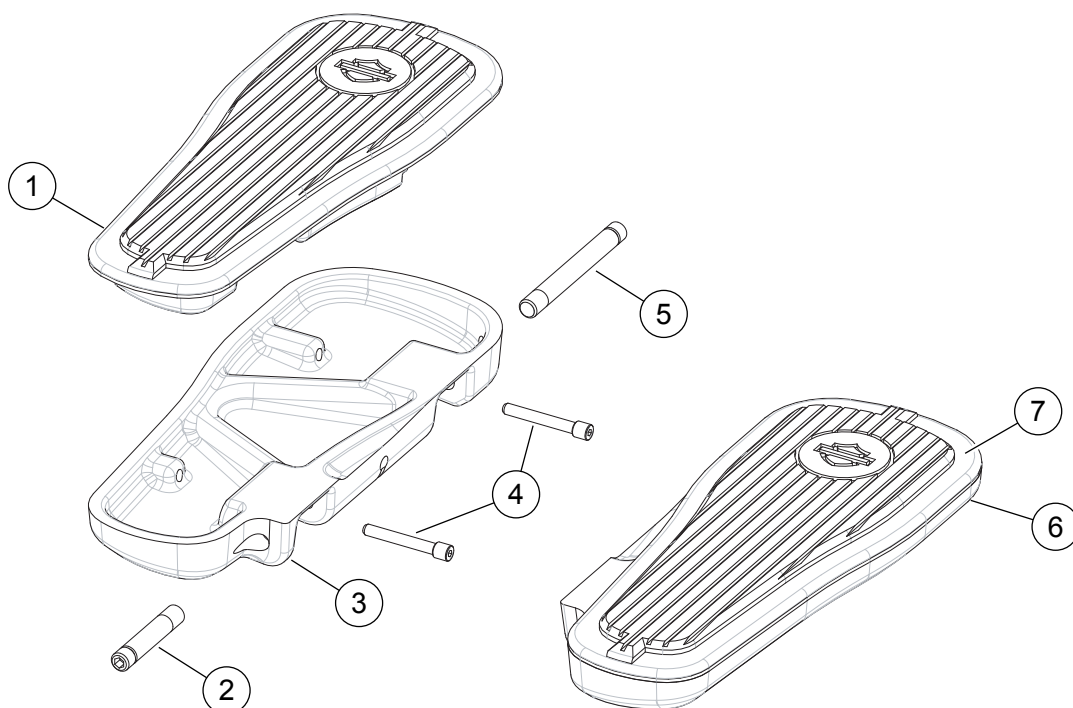
תכולת הערכה

ראה איור 2 למידע על תכולת הערכה.

התקנה

1. התקן את תמוכות מדרך הרגל אם אינן מותקנות.
 2. ראה איור 2. הנח את רפידת מדרך הרגל (1) על משענת הרגל (3) והשחל את פני ההתקנה של התותב (4).
 3. הדק את פני ההתקנה. מומנט: 6.8–9.6 N·m (in-lbs)
- הערה
כל אחד ממדרכי הרגליים מתאים לצד מסוים. התקן את מדרכי הרגליים כשסמל הפס והמגן פונה לעבר החזית.

1142955



תרשים 2. חלקי שירות: ערכת מדריך רגל לנוסע

טבלה 1. חלקי שירות

מספר חלק	תיאור (כמות)	פריט
05-50391	מכלול תותב למדריך רגל לנוסע, שמאל	1
05-42719	פין התקנה למדריך רגל (2)	2
05-50398	בית מדריך רגל לנוסע, שמאל	3
05-50395	פין התקנה של התותב (4)	4
05-42723	פין התקנה למדריך רגל (2)	5
05-50397	בית מדריך רגל לנוסע, ימין	6
05-50390	מכלול תותב למדריך רגל לנוסע, ימין	7