



UTASLÁBTARTÓ-KÉSZLET

ÁLTALÁNOS TUDNIVALÓK

Készlet száma

50396-05

Modellek

Ez a készlet az összes 1986-os és későbbi Touring és Softail lábtartó lemezzel ellátott modellhez illeszkedik. A Softail lábtartó tartóelemei megtalálhatók (a motorkerékpár modelljétől függően) az 50399-05 vagy 50400-05 cikkszámú tartóelem készletekben vagy az 50602-00, 50602-89B, 50955-00, 50955-97A és 52715-04 cikkszámú lábtartó készletekben.

Szerelési követelmények

▲ FIGYELEM

A motoros és az utas biztonsága a készlet megfelelő beszerelésétől függ. Alkalmazza a szervizkézikönyvben ismertett megfelelő eljárást. Ha nem áll módjában elvégezni az eljárást, vagy ha nem rendelkezik a megfelelő szerszámokkal, akkor a beszerelést végeztesse el Harley-Davidson-márkakereskedésben. A készlet nem megfelelő módon való beszerelése súlyos, akár végzetes személyi sérülést is okozhat. (00333b)

MEGJEGYZÉS

A motorkerékpárhoz a Harley-Davidson-márkakereskedőknél tudsz szervizkézikönyvet venni.

A készlet tartalma

A készlet tartalmával kapcsolatban lásd: Ábra 2 .

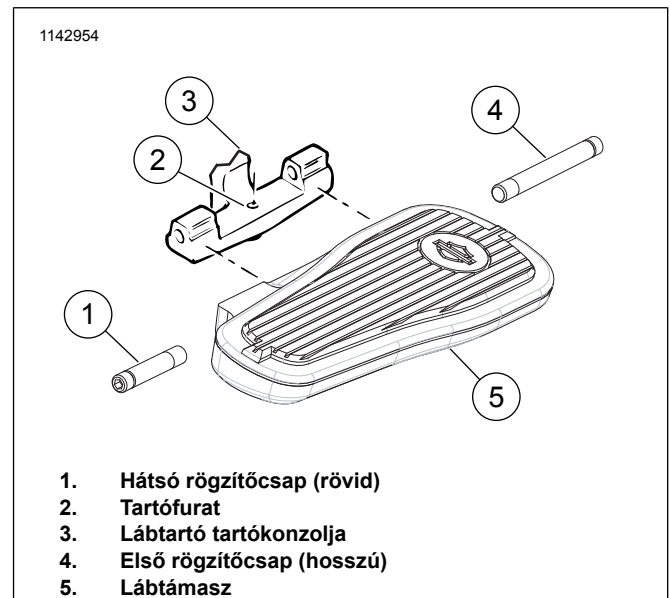
FELSZERELÉS

1. Szereld fel a lábtartó tartóelemeit, ha még nincsenek felszerelve.
2. Lásd: Ábra 2 . Helyezd a lábtartó betétjét (1) a lábtartólemezzre (3) és helyezd be a betétrögzítő csapokat (4).
3. Húzd meg a rögzítőcsapokat.
Nyomaték: 6,8–9 N·m (60–80 in-lbs)

MEGJEGYZÉS

A lábtartók oldalspecifikusak. Szereld fel a lábtartókat úgy, hogy a sáv és pajzs logó előre nézzen.

4. Lásd: Ábra 1 . Szerezd be a rugót és a golyót a lábtartó tartóelem készletéből. Helyezd a rugót a lábtartó tartóelemének (3) a tartófuratába (2). Helyezd a golyót a rugó tetejére.
5. Helyezd a lábtartólemezt (5) a lábtartótartó konzoljára (3), ügyelve arra, hogy ne az acélgolyó a helyén maradjon.
6. Szorítsd meg a csapokat.
Nyomaték: 16,3–20 N·m (12–15 ft-lbs)

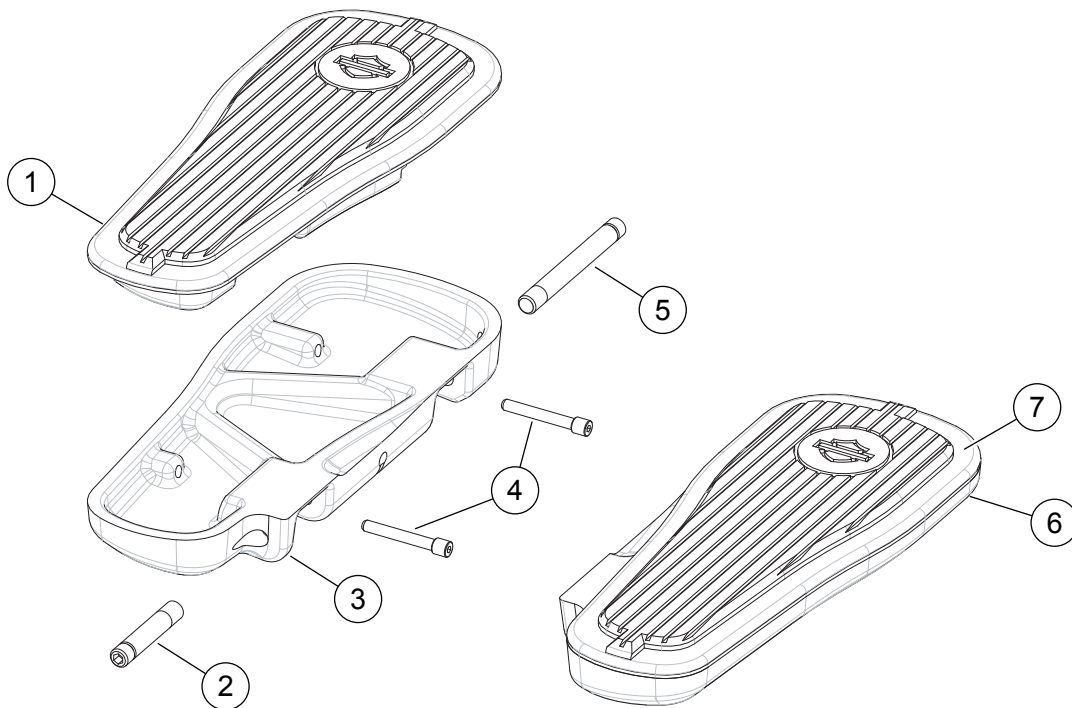


Ábra 1. Lábtartó tartóeleme és lábtartólemez

7. Nyomd le a lábtartólemezt, hogy a lyukak a helyükre igazodjanak. Told át a lábtartó tartócsapjait (1, 4) a lábtartólemezen és a tartóelemen található két tartófülön. Ellenőrizd, hogy az acélgolyó a lábtartólemez alatti mélyedésben maradjon.
8. Ismételd meg a másik oldalon.

Szervizelhető alkatrészek

1142955



Ábra 2. Szervizelhető alkatrészek: Utaslábtartó-készlet

Táblázat 1. Szervizelhető alkatrészek

Tétel	Leírás (mennyiség)	Cikkszám
1	Utaslábtartó-betét szerelvény, bal oldali	50391-05
2	Lábtartó rögzítőcsap (2)	42719-05
3	Utaslábtartó-ház, bal oldali	50398-05
4	Helyezze be a rögzítőcsapot (4)	50395-05
5	Lábtartó rögzítőcsap (2)	42723-05
6	Utaslábtartó-ház, jobb oldali	50397-05
7	Utaslábtartó-betét szerelvény, jobb oldali	50390-05