



KIT PIJAKAN KAKI PENUMPANG

UMUM

Nomor Kit

50396-05

Model

Kit ini cocok untuk model Touring 1986 dan setelahnya serta model Softail yang dilengkapi dengan penyangga pijakan kaki. Penyangga Pijakan Kaki Softail tersedia (tergantung model sepeda motor) sebagai kit pendukung nomor komponen 50399-05 atau 50400-05 atau sebagai kit pijakan kaki nomor komponen 50602-00, 50602-89B, 50955-00, 50955-97A, dan 52715-04.

Persyaratan Pemasangan

⚠ PERINGATAN

Keselamatan pengendara dan penumpang bergantung pada pemasangan kit yang benar. Gunakan prosedur manual servis yang benar. Jika Anda tidak mampu menjalankan prosedur ini atau tidak memiliki alat yang tepat, mintalah dealer Harley-Davidson untuk melakukan pemasangan. Pemasangan yang salah terkait perangkat ini dapat menyebabkan kematian atau cedera parah. (00333b)

CATATAN

Manual servis untuk sepeda motor Anda tersedia di Dealer Harley-Davidson.

Isi Kit

Lihat Gambar 2 untuk isi kit.

PEMASANGAN

1. Pasang penyangga pijakan kaki jika belum terpasang.
2. Lihat Gambar 2 . Pasang alas pijakan kaki (1) pada sandaran kaki (3) dan masukkan pin dudukan sisipan (4).
3. Kencangkan pin dudukan.
Torque: 6,8–9 N·m (60–80 in-lbs)

CATATAN

Pijakan kaki untuk sisi kiri dan kanan berbeda. Pasang pijakan kaki dengan logo Bar and Shield ke arah depan.

4. Lihat Gambar 1 . Ambil pegas dan bola dari kit pendukung pijakan kaki. Pasang pegas ke dalam lubang penahan (2) dalam penyangga pijakan kaki (3). Tempatkan bola di pegas.
5. Pasang pijakan kaki (5) pada braket penyangga pijakan kaki (3), jangan sampai bola baja keluar dari posisinya.
6. Kencangkan pin.
Torque: 16,3–20 N·m (12–15 ft-lbs)

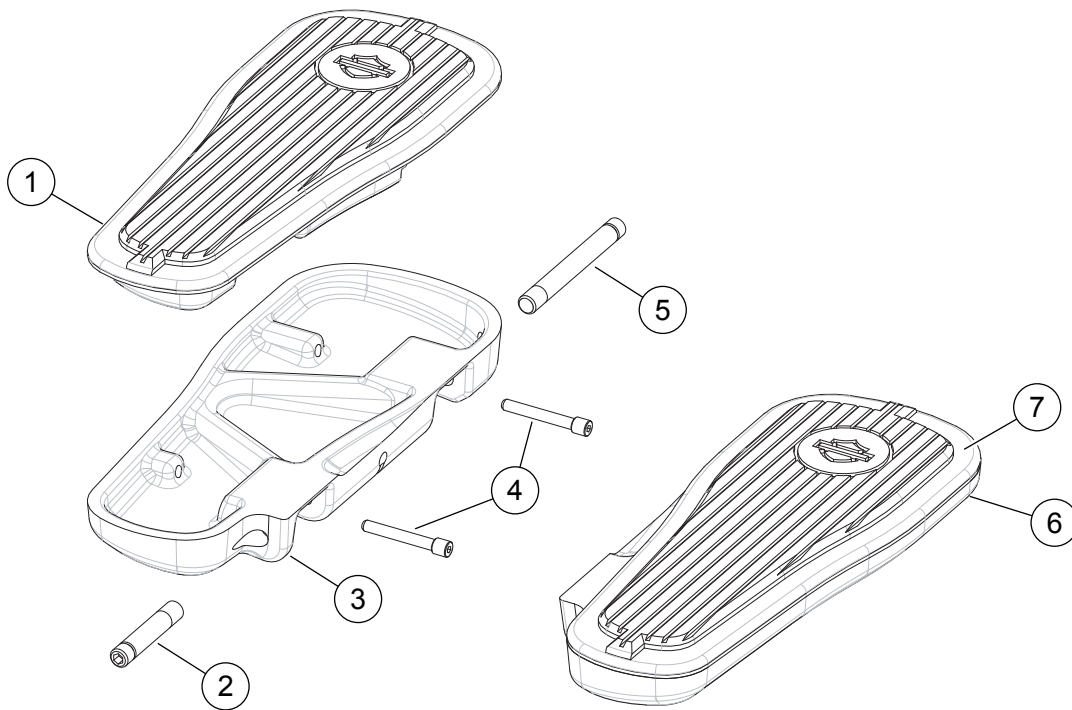


Gambar 1. Penyangga Pijakan Kaki dan Sandaran Kaki

7. Tekan ke bawah pada pijakan kaki sampai lubang sejajar. Masukkan pin dudukan pijakan kaki (1, 4) melalui sandaran kaki dan melalui dua penahan dudukan pada penyangga pijakan kaki. Periksa jika bola telah dimasukkan dengan benar di bagian bawah sandaran kaki.
8. Ulangi pada sisi yang lain.

Komponen Servis

1142955



Gambar 2. Komponen Servis: Kit Pijakan Kaki Penumpang

Tabel 1. Komponen Servis

Item	Deskripsi (Jumlah)	Nomor Komponen
1	Rangkaian sisipan pijakan kaki penumpang, sisi kiri	50391-05
2	Pin dudukan pijakan kaki (2)	42719-05
3	Rumah pijakan kaki penumpang, sisi kiri	50398-05
4	Pin dudukan sisipan (4)	50395-05
5	Pin dudukan pijakan kaki (2)	42723-05
6	Rumah pijakan kaki penumpang, sisi kanan	50397-05
7	Rangkaian sisipan pijakan kaki penumpang, sisi kanan	50390-05