



## パッセンジャーフットボードキット

### 概略

### キット番号

50396-05

### 適合モデル

このキットは、フットボードサポートを装備した1986以降のTouringモデルとSoftailモデルに適合します。Softail フットボードサポートは、サポートキット 部品番号50399-05、または50400-05として、またはフットボードキット 部品番号50602-00、50602-89B、50955-00、50955-97A、52715-04として(車両モデルに応じて)利用できます。

### 取り付け要件

#### ▲ 警告

ライダーおよびパッセンジャーの安全を守るため、キットは正しく装着してください。サービスマニュアルを参照しながら、適切な手順に従ってください。自分で作業を行うことが難しい場合、または適切な工具を持っていない場合は、最寄りのハーレーダビッドソン正規販売網店に取り付けを依頼してください。本キットを正しく取り付けないと死亡したり重傷を負うおそれがあります。(00333b)

#### 注記

お持ちのモデルのサービスマニュアルは、ハーレーダビッドソン販売店でお買い求め頂けます。

### キット内容:

キット内容については「図2」を参照してください。

### 取り付け

1. 取り付けられていなければ、フットボードサポートを取り付けます。
2. 「図2」を参照。フットレスト(3)にフットボードパッド(1)を置き、挿入マウントピン(4)を取り付けます。
3. マウントピンを締め付けます。  
トルク: 6.8-9 N·m (60-80 in-lbs)

#### 注記

フットボードは左と右が違います。前方に向かってBar andShieldロゴのついたフットボードを取り付けます。

4. 「図1」を参照。フットボードサポートキットからスプリングとボールを取り出してください。スプリングをフットボードサポート(3)の固定穴(2)に入れます。ボールをスプリングの上部に置き直します。
5. スチールボールを外さないように気をつけながら、フットボードサポートブラケット(3)にフットレスト(5)を配置します。
6. ピンを締め付けます。  
トルク: 16.3-20 N·m (12-15 ft-lbs)

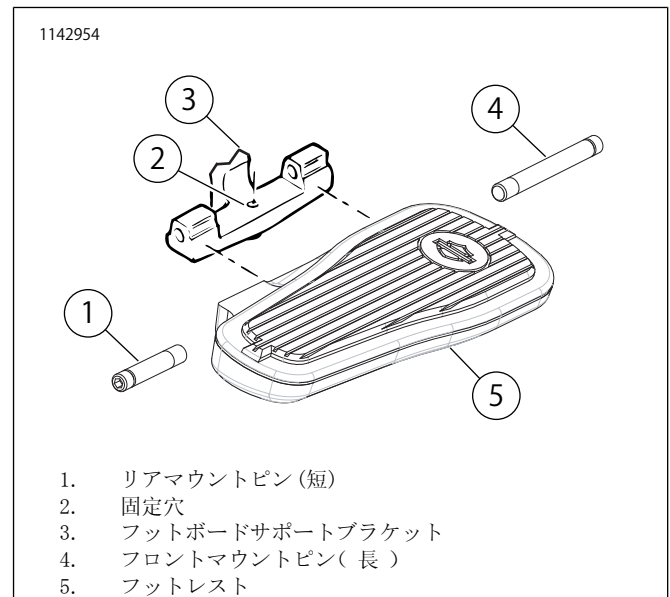


図1. フットボードサポート&フットレスト

7. 穴が揃うようにフットレストを押し下げます。フットボードのマウントピン(1、4)をフットレストに挿入し、フットボードサポートの2つのマウントラグを通します。フットレストの下側で、所定のボールがくぼみに固定されていることを確認してください。
8. 反対側も繰り返します。

1142955

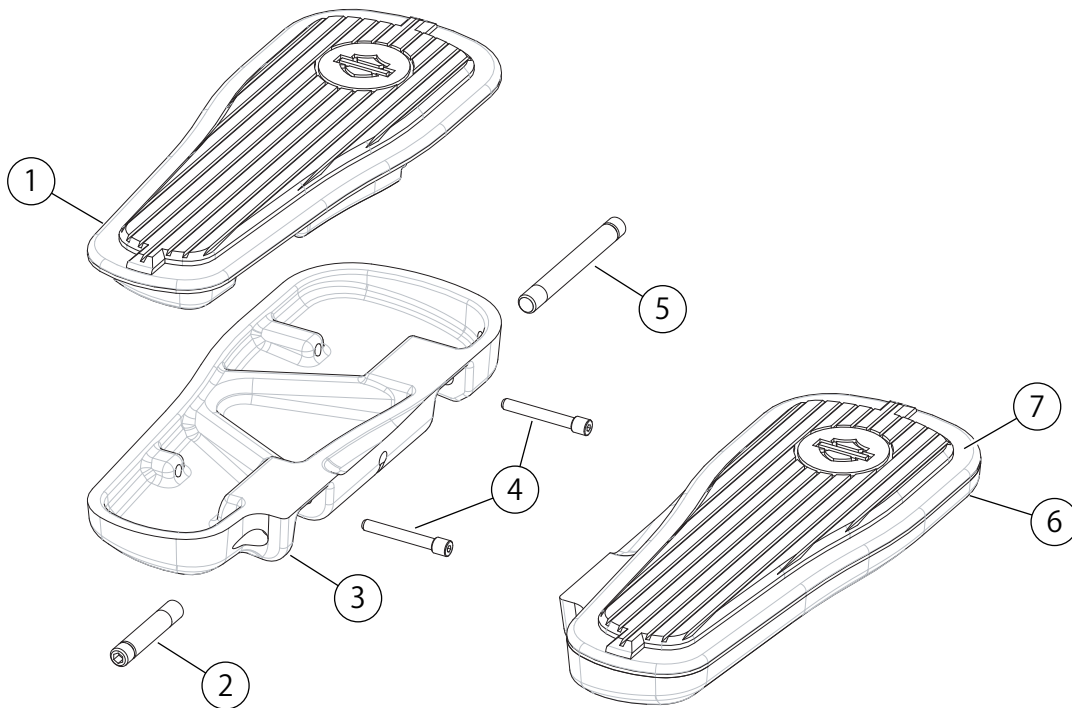


図2。交換用パーツ: パッセンジャーフットボードキット

表1。交換用パーツ

アイテム	詳細(数量)	部品番号
1	パッセンジャーフットボードインサートアッセンブリー、左側	50391-05
2	フットボードマウントピン( 2 )	42719-05
3	パッセンジャーフットボードハウジング、左側	50398-05
4	挿入マウントピン(4)	50395-05
5	フットボードマウントピン( 2 )	42723-05
6	パッセンジャーフットボードハウジング、右側	50397-05
7	パッセンジャーフットボードインサートアッセンブリー、右側	50390-05