



## 多口袋挡风玻璃袋

### 概述

### 套件编号

套件编号 58904-03 是一个带有“Harley-Davidson”字样的挡风玻璃袋。

### 车型

这些套件适用于配备H-D®KING挡风玻璃的车型，无需把手安装仪表。

### 安装要求

#### 注意

您的车型摩托车的维修手册在哈雷戴维森经销商处有售。

#### 警告

货物的不当装载或附件的不当安装会给摩托车的稳定性和操纵性带来不良影响，可能造成死亡或重伤。(00121a)

### 安装

1. 从挡风玻璃水平支架上的内侧中心、左侧和右侧卸下盖形螺母。
2. 在挡风玻璃水平支架上贴上保护胶带，以保护镀铬层。
3. 将挡风玻璃袋和带有孔眼的支架放在挡风玻璃水平支架的螺丝上。标记垂直支架的位置，以正确放置橡皮缓冲器，以保护袋子支架的底部。在挡风玻璃垂直支架的标记位置分别放置两个缓冲器。
4. 将金属支架与孔眼对齐，以紧密地安装在挡风玻璃水平支架螺丝上。
5. 将步骤1中卸下的盖形螺母通过挡风玻璃袋下方的孔眼固定在螺丝上。拧紧螺母。  
扭矩: 10.2-12.4 N·m (90-110 in-lbs)
6. 为保持此表面处于最佳状态，使用哈雷戴维森微纤维抹布(零件编号 94663-02)轻轻擦拭，同时使用清水或温和的哈雷戴维森清洁剂，例如：

#### 注意

拧紧盖形螺母后，挡风玻璃袋底部下方的支架与挡风玻璃支架的啮合。

#### 注意

这些清洁剂在哈雷戴维森经销商处单独出售或以哈雷入门级护理套件(零件编号 94671-99)的形式出售。

- a. Sunwash(零件编号 94659-98)
- b. Bug Remover(零件编号 94657-98)或
- c. HarleyGloss(零件编号 94627-98)

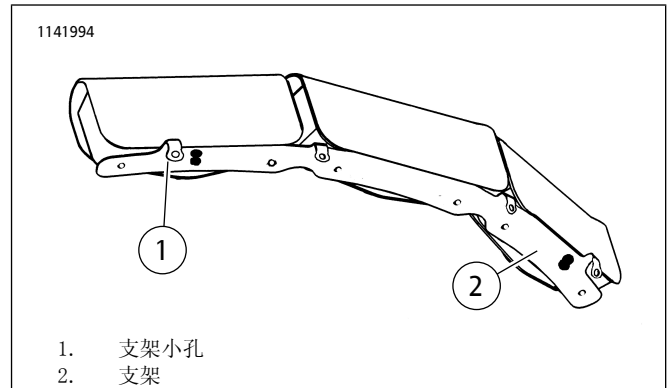


图1. 挡风板袋底部

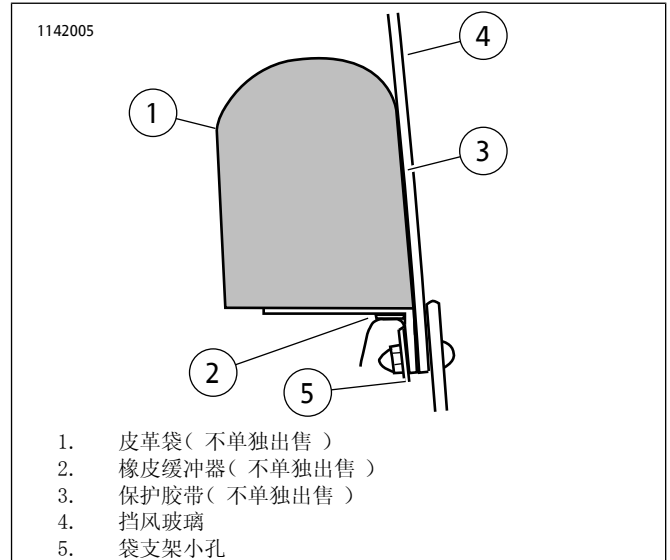


图2. 挡风板夹具，侧视图

# 维修零件

143009

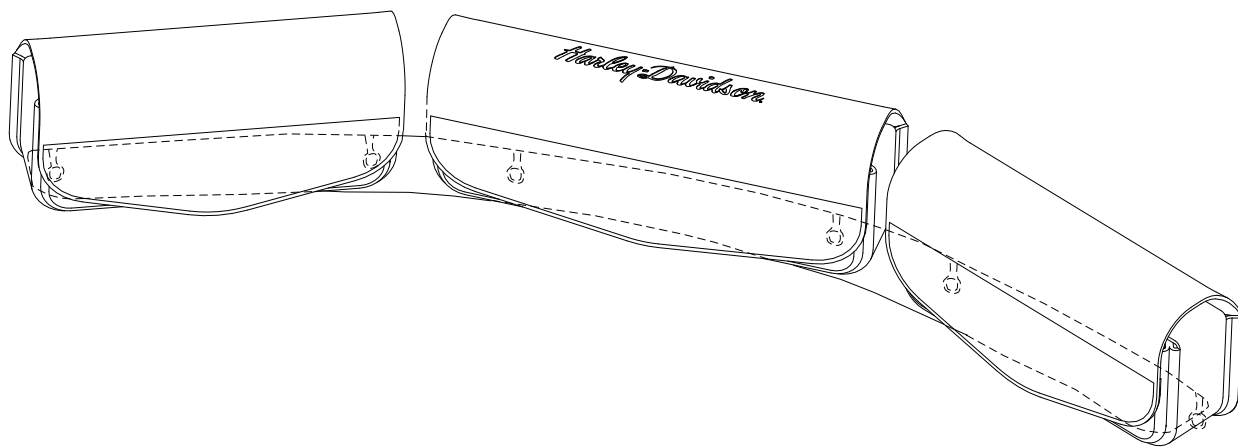


图3。维修零件：多口袋挡风玻璃袋

表1。维修零件

项目	名称(数量)	零件编号
1	多口袋挡风板袋	不单独出售