



多口袋擋風玻璃袋

概述

工具包編號

工具包編號 58904-03 是一個具有 Harley-Davidson 字樣的擋風玻璃袋。

車型

這些工具包適合配備 H-D® KING 擋風玻璃，無需把手安裝儀錶。

安裝要求

附註

您重車車型的維修手冊可從任何 Harley-Davidson 經銷商處獲取。

警告

貨物的不當裝載或配件的不當安裝，會不利於重車的穩定性和操縱性，可能造成死亡或重傷。(00121a)

安裝

1. 從水平擋風玻璃托架上的內側中心、左側和右側拆下蓋形螺母。
2. 在水平擋風玻璃托架上塗抹保護膠帶，以保護鍍鉻表面。
3. 將擋風玻璃袋和含孔眼托架放在水平擋風玻璃托架的螺絲上。標記垂直托架的位置，以正確放置橡膠保險桿，才能保護袋子托架的底部。將兩個保險桿各放在垂直擋風玻璃托架的標記位置。
4. 對齊金屬支架與孔眼，以緊貼擋風玻璃水平托架螺絲。
5. 通過擋風玻璃袋下方的孔眼，將步驟1中拆下的蓋形螺母固定到螺絲上。扭緊螺母。
扭矩：10.2-12.4 N·m (90-110 in-lbs)
6. 為了讓此表面保持最佳狀態，請用 Harley-Davidson 微纖維布(零件編號 94663-02)輕輕擦拭，並使用清水或溫和的 Harley-Davidson 清潔劑，例如：

附註

扭緊蓋形螺母後，擋風玻璃袋底部的支架會符合擋風玻璃托架的輪廓。

附註

這些清潔劑由任何 Harley-Davidson 經銷商另行提供，或作為 HarleyCare Starter Kit (哈雷照照入門工具包)(零件編號 94671-99)的一部分來提供。

- a. Sunwash (零件編號 94659-98)
- b. Bug Remover (零件編號 94657-98) 或
- c. Harley Gloss (零件編號 94627-98)

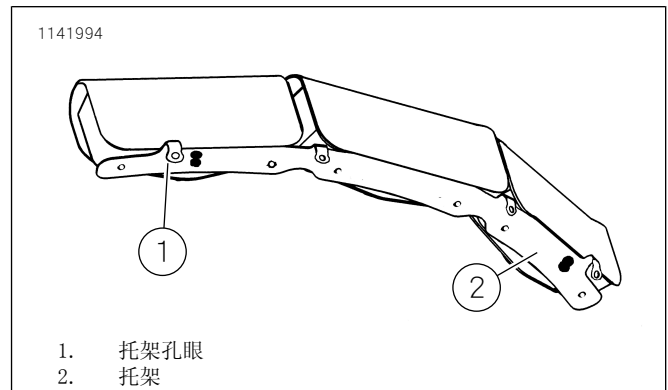


圖1。擋風板袋的底部

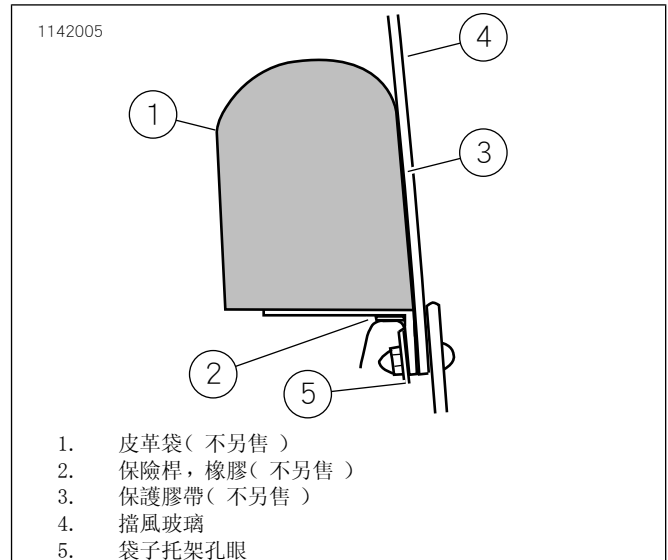


圖2。擋風板夾配件，側視圖

維修零件

143009

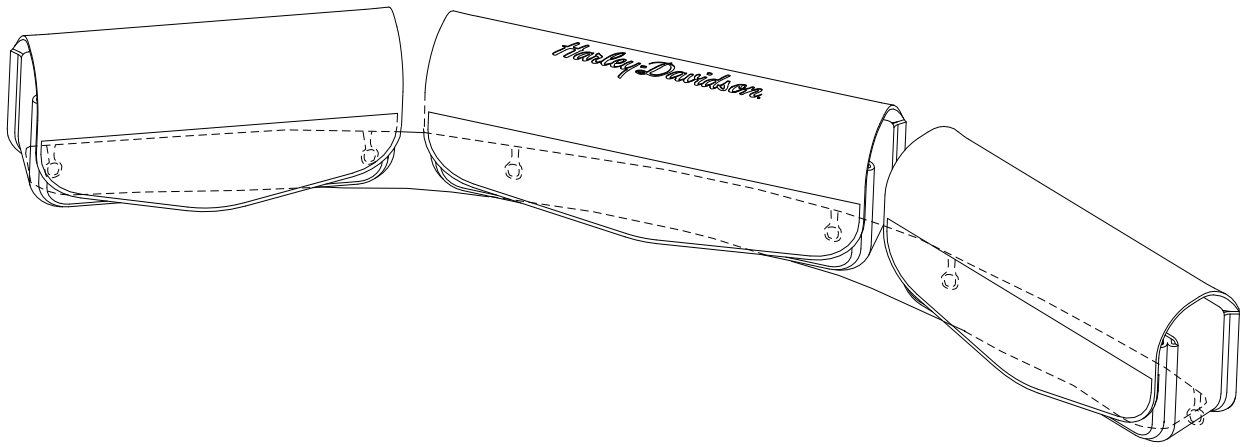


圖3。維修零件多口袋擋風玻璃袋

表格1。維修零件

項目	產品描述(數量)	Part No.
1	多口袋擋風板袋	不單獨出售