



## 멀티 포켓 윈드실드 백

### 일반

### 키트 번호

키트 번호 58904-03는 Harley-Davidson 스크립트가 강조된 윈드실드 백입니다.

### 모델

이 키트는 핸들바 장착 게이지가 없는 H-D® KING 윈드실드가 장착된 모델에 적합합니다.

### 설치 요구 사항

#### 주의사항

해당 모델의 모터사이클 정비 매뉴얼은 Harley-Davidson 딜러에서 구할 수 있습니다.

#### ▲ 주의사항

화물을 잘못 싣거나 액세서리를 잘못 설치하면 모터사이클의 안정성과 조종성에 악영향을 미쳐서 사망이나 심각한 부상으로 이어질 수 있습니다. (00121a)

### 설치

1. 수평 윈드실드 브래킷의 안쪽 중앙, 왼쪽, 오른쪽에서 도토리 너트를 제거합니다.
2. 크롬 마감을 보호하기 위해 수평 윈드실드 브래킷에 보호 테이프 스트립을 적용합니다.
3. 수평 윈드실드 브래킷의 나사에 윈드실드 백과 아일렛 있는 브래킷을 놓습니다. 백 브래킷의 하단을 보호하기 위한 고무 범퍼의 정확한 위치를 찾기 위해, 수직 서포트의 위치를 표시합니다. 수직 윈드실드 서포트의 표시된 두 위치에 각각 범퍼를 놓습니다.
4. 금속 브레이스를 아일렛과 정렬하여, 윈드실드 수평 브래킷 나사에 꼭 맞게 합니다.
5. 1단계에서 제거한 도토리 너트를 윈드실드 백 아래의 아일렛을 통해 나사에 고정합니다. 너트를 조입니다.

Torque: 10,2–12,4N·m (90–110in-lbs)

6. 이 표면을 최상의 상태로 유지하려면, Harley-Davidson 초극세사 천(부품 번호 94663-02)으로 가볍게 닦으십시오. 이때 맑은 물이나, 다음의 Harley-Davidson 클리너를 이용하십시오.

#### 주의사항

도토리 너트를 조이면, 윈드실드 백 아래의 브레이스가 윈드실드 브래킷의 윤곽에 맞춰집니다.

#### 주의사항

이 클리너들은 Harley-Davidson 딜러에서 별도로, 또는 Harley Care Starter Kit(부품 번호 94671-99)로 구매할 수 있습니다.

- a. Sunwash(부품 번호 94659-98)
- b. Bug Remover(부품 번호 94657-98)
- c. Harley Gloss(부품 번호 94627-98)

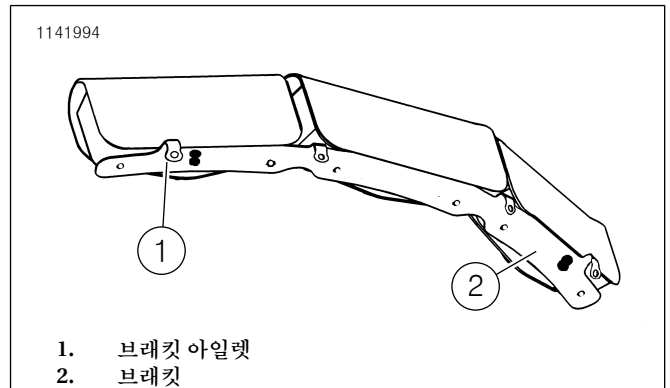


그림 1. 페어링 파우치 바닥

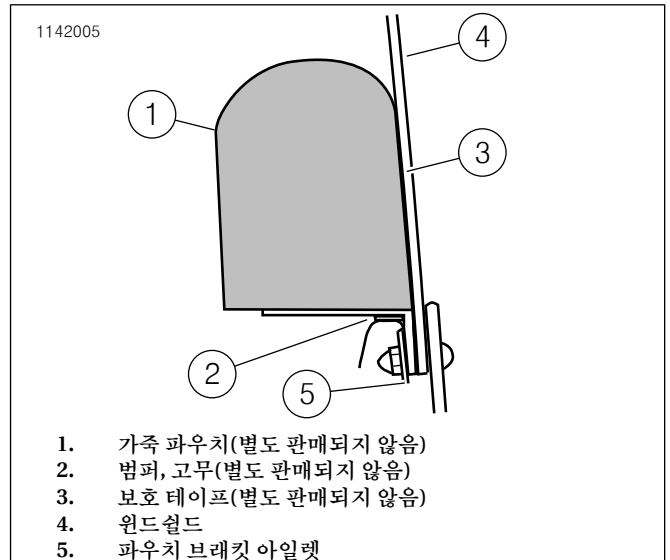


그림 2. 페어링 클립 첨부물, 측면에서 본 것

# 정비 부품

143009

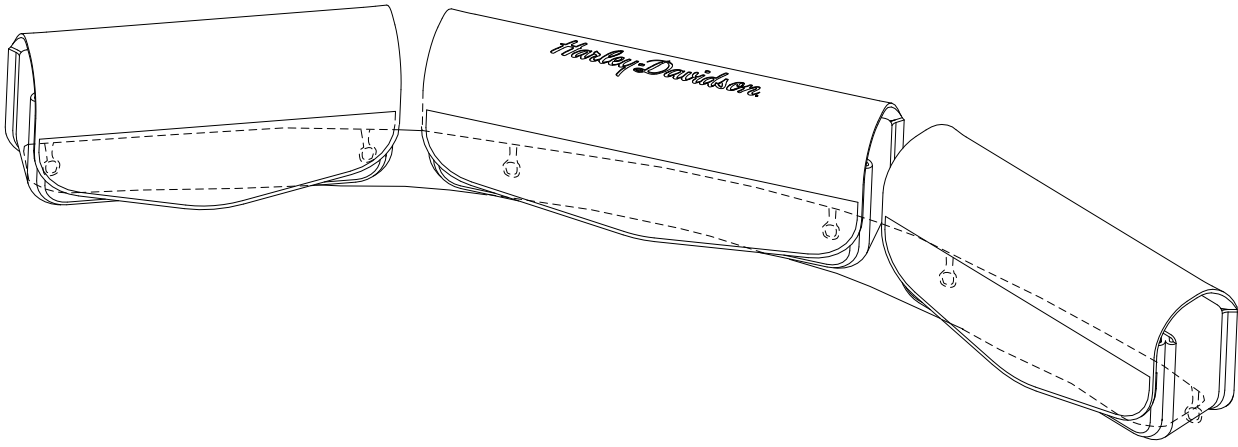


그림 3. 정비 부품: 멀티 포켓 윈드셴드 백

표 1. 정비 부품

항목	설명(수량)	부품 번호
1	멀티 포켓 페어링 파우치	별도 판매하지 않음