



マルチポケットウィンドシールドバッグ

概略

キット番号

キット番号58904-03はハーレーダビッドソンのスクリプトがアクセントのウィンドシールドバッグです。

適合モデル

これらのキットはハンドルバー取付けゲージのないH-D® KINGのウィンドシールドを装備したモデルに適合します。

インストール要件

注記

お客様の車両モデルのサービスマニュアルは、ハーレーダビッドソン正規販売店でご入手いただけます。

▲警告

荷物の不適切な積載あるいはアクセサリーの取り付けは、車両の走行安定性やハンドリングに悪影響を及ぼし、死亡事故や重大なケガにつながるおそれがあります。(00121a)

取り付け

1. 水平ウィンドシールドブラケットの、内側中央、左および右からエイコンナットを取り外します。
2. 保護テープストリップを水平ウィンドシールドブラケットに付けて、クロム仕上げを保護します。
3. 水平ウィンドシールドブラケットのネジの上にウィンドシールドバッグとアイレット付きのブラケットを置きます。バッグブラケットの底部を保護するために、ゴムバンパーを正しく配置できるよう垂直サポートの位置に印をつけます。垂直フロントガラスサポートの印をつけた位置にそれぞれ2つのバンパーを配置します。
4. 金属ブレースをアイレットに合わせて、フロントガラスの水平ブラケットスクリューにぴったりとフィットさせます。
5. ステップ1で取り外したエイコンナットをウィンドシールドバッグの下のアイレットを通してネジに固定します。ナットをトルクします。
トルク：10.2-12.4 N·m (90-110 in-lbs)
6. 表面を最高の状態に保つには、きれいな水または次のような低刺激性のハーレーダビッドソンクリーナーを、ハーレーダビッドソンマイクロファイバークロス(部品番号94663-02)につけて軽く拭きます：

注記

ウィンドシールドバッグの底部の下のブレースは、エイコンナットがトルクされる際、ウィンドシールドブラケットの輪郭に適合しています。

注記

これらのクリーナーは、ハーレーダビッドソン正規販売店にて、別売りまたはHarley Care Starter Kit (ハーレーケアスターターキット) (部品番号94671-99A)に含まれて販売されています。

- a. サンウォッシュ (部品番号94659-98)
- b. バグ除去 (部品番号94657-98) もしくは
- c. ハーレーグロス (部品番号94627-98)

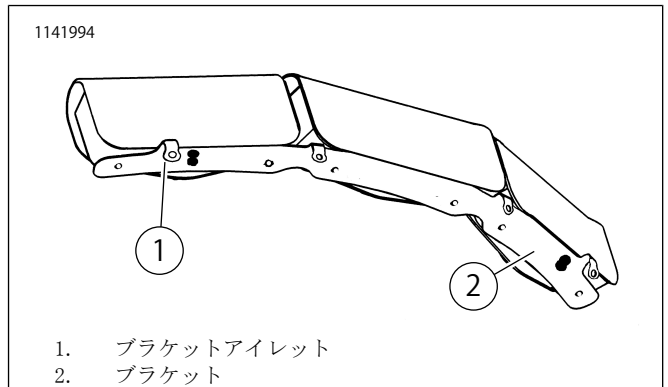


図1。フェアリングポーチの下側

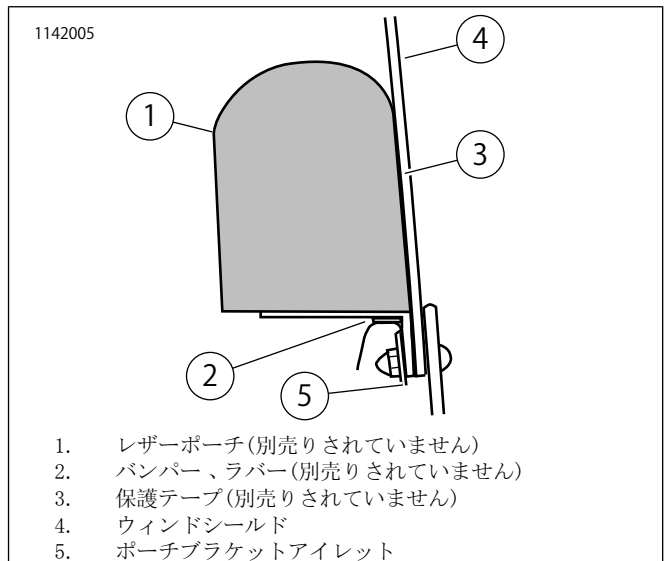


図2。フェアリングクリップアタッチメント、サイドビュー

交換用パーツ

143009

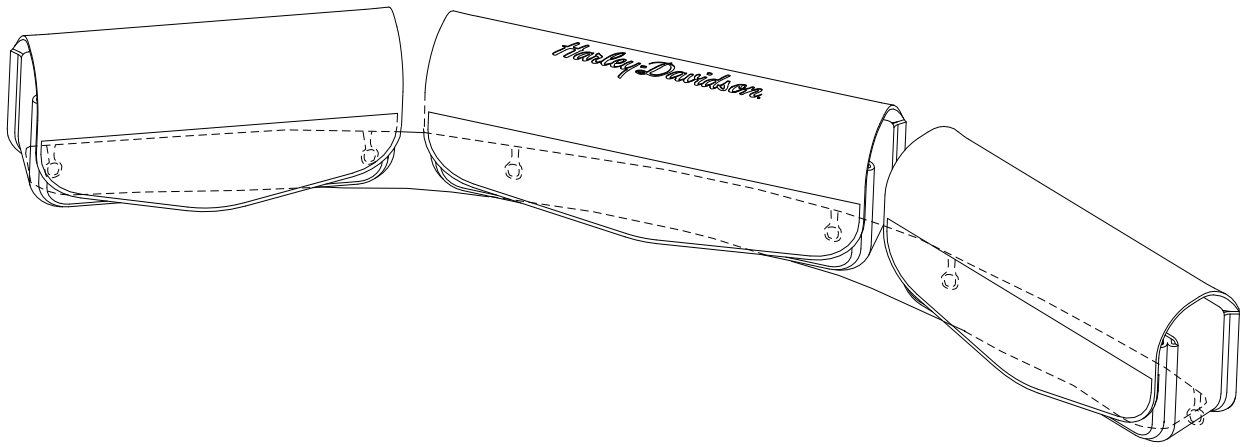


図3。交換用パーツ：マルチポケットウィンドシールドバッグ

表1。交換用パーツ

アイテム	詳細(数量)	部品番号
1	マルチポケットフェアリングボーチ	別売りなし