



## BASKET TAL-WINDSKRIN B'ĦAFNA BWIET

### ĠENERALI

#### IN-NUMRU TAL-KITT

In-numru tal-kitt 58904-03 huwa basket tal-windskrin aċċentat bil-kitba ta' Harley-Davidson.

#### Mudelli

Dawn il-kitts huma addattati għall-mudelli mgħammra bl-H-D® KING Windshields mingħajr arloġġi mmuntati fuq il-manubriju.

#### Rekwizit għall-Installazzjoni

##### NOTA

Manwal tas-servizz għall-mudell tal-mutur tiegħek huwa disponibbli mingħand kwalunkwe Negozjant ta' Harley Davidson.

##### ▲ TWISSIJA

Tagħbija mhux korretta tal-karg jew installazzjoni hażina tal-aċċessorji jistgħu jaffettwaw l-istabbiltà u t-tqandil tal-mutur, li jistgħu jwasslu għal mewt jew korriment serju. (00121a)

#### Stallazzjoni

1. Neħhi l-iskorfina acorn miċ-ċentru ta' ġewwa, fuq ix-xellug u l-lemin tal-bracket orizzontali tal-windskrin.
2. Applika strixxi ta' tejp protettiv mal-bracket orizzontali tal-windskrin biex tippoteġi l-finitura tal-kromju.
3. Poġġi l-basket tal-windskrin u l-bracket bir-radanċi fuq il-viti fil-bracket orizzontali tal-windskrin. Immarka l-post tal-appoġġi vertikali għat-tqegħid korrett tal-bumpers tal-lastku biex tippoteġi l-qiegħ tal-bracket tal-basket. Poġġi żewġ bumpers f'kull post immarkat tal-appoġġi tal-windskrin vertikali.
4. Allinja l-brace tal-metall mar-radanċi, biex jidhlu sew fuq il-viti tal-bracket orizzontali tal-windskrin.
5. Orbot iż-żewġ skorfina acorn li tneħħew f'pass 1 fuq il-viti minn ġor-radanċi ta' taħt il-basket tal-windskrin. Dawwar b'forza (torque) l-iskorfina.  
Momentum: 10,2–12,4 N·m (90–110 in-lbs)
6. Biex iżżomm dan il-wiċċ fl-aħjar kundizzjoni, imshu ħafif b'ċarruta tal-Mikrofibra ta' Harley-Davidson, part numru 94663-02, waqt li tuża ilma waħdu jew prodott tat-tindif ħafif ta' Harley-Davidson bħal:

##### NOTA

Il-brace taħt il-qiegħ tal-basket tal-windskrin tikkonforma mal-forma tal-bracket tal-windskrin waqt li l-iskorfina jkunu qegħdin jiġu mdawrin b'forza (torqued).

##### NOTA

Dawn il-prodotti tat-tindif huma disponibbli b'mod separat jew bħala parti mill-Harley Care Starter Kit, numru tal-part 94671-99 mingħand kwalunkwe Negozjant ta' Harley Davidson.

- a. Sunwash (part numru 94659-98)
- b. Bug Remover (numru tal-part 94657-98) jew
- c. Harley Gloss (numru tal-part 94627-98)

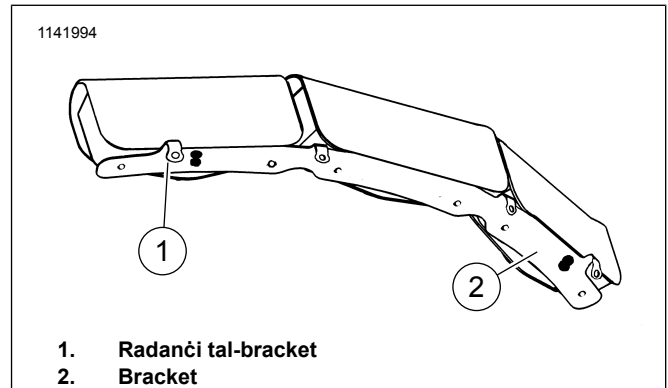


Figura 1. Qiegħ tal-Borża tal-Fairing

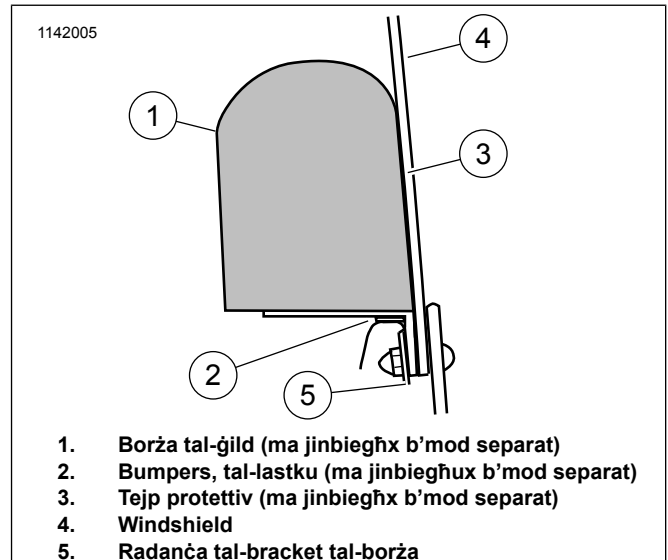


Figura 2. Apparat li Jitqabbad mal-Klipp tal-Fairing, Dehra mill-Ġenb

## Parts tas-Service

143009

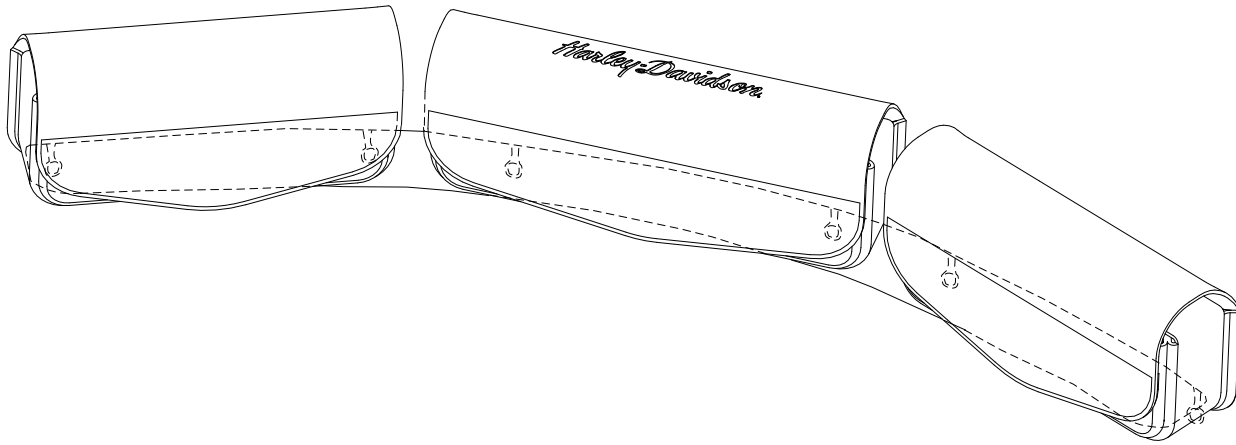


Figura 3. Parts tas-Service: Basket tal-Windskrin b'Ħafna Bwiet

Tabella 1. Parts tas-Service

Item	Deskrizzjoni (Kwantità)	In-Numru tal-Part
1	Borża tal-fairing b'ħafna bwiet	Mhux Mibjugħ Separatament