



BOLSA DE PARA-BRISA COM BOLSOS MÚLTIPLOS

GERAL

Kit n.º

O kit número 58904-03 é uma bolsa de para-brisa com destaque da inscrição Harley-Davidson.

Modelos

Esses kits se encaixam em modelos equipados com para-brisas H-D® KING sem medidores acoplados no guidão.

Requisitos de instalação

NOTA

Um manual de serviço para o seu modelo de motocicleta está disponível em todas as concessionárias Harley-Davidson.

⚠ ATENÇÃO

O processo de carga ou a instalação de acessórios incorretos podem afetar a estabilidade e o manuseio da motocicleta, o que poderá resultar em morte ou lesões graves. (00121a)

Instalação

1. Remova as porcas cegas internas do centro, do lado esquerdo e do lado direito do suporte horizontal do para-brisa (5).
2. Aplique tiras de fita protetoras no suporte horizontal do para-brisa para proteger o acabamento cromado.
3. Posicione a bolsa de para-brisa e o suporte com ilhoses sobre os parafusos no suporte horizontal do para-brisa. Marque a posição dos suportes verticais para a correta colocação dos calços de borracha para proteger a parte inferior do suporte da bolsa. Coloque dois calços, cada um em um dos locais marcados nos suportes verticais do para-brisa.
4. Alinhe a cinta metálica com os ilhoses para que se ajustem perfeitamente nos parafusos do suporte horizontal do para-brisa.
5. Atarraxe as porcas cegas removidas na etapa 1 sobre os parafusos através dos ilhoses embaixo da bolsa de para-brisa. Aperte a porca.
Torque: 10,2–12,4 N·m (90–110 in·lbs)
6. Para manter a superfície nas melhores condições possíveis, limpe-a levemente com um pano de microfibra Harley-Davidson, peça número 94663-02, usando água limpa ou um limpador suave da Harley-Davidson, como:

NOTA

A cinta embaixo da parte de baixo da bolsa de para-brisa ajusta-se ao contorno do suporte do para-brisa quando as porcas cegas são apertadas.

NOTA

Esses limpadores estão disponíveis separadamente ou como parte do Kit Harley Care Starter (peça número 94671-99A) em qualquer concessionária Harley-Davidson.

- a. Sunwash (peça número 94659-98)
- b. Bug Remover (peça número 94657-98) ou
- c. Harley Gloss (peça número 94627-98)

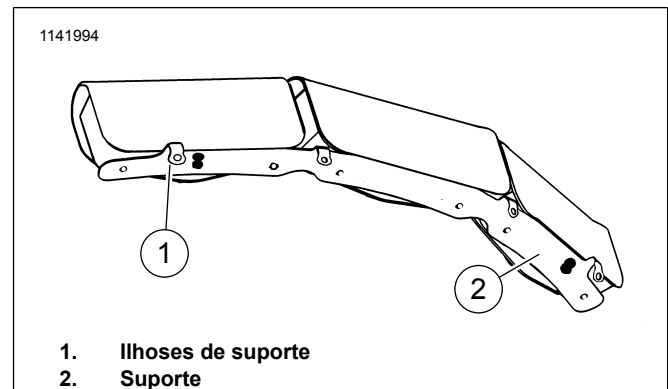


Figura 1. Fundo da Bolsa de Carenagem

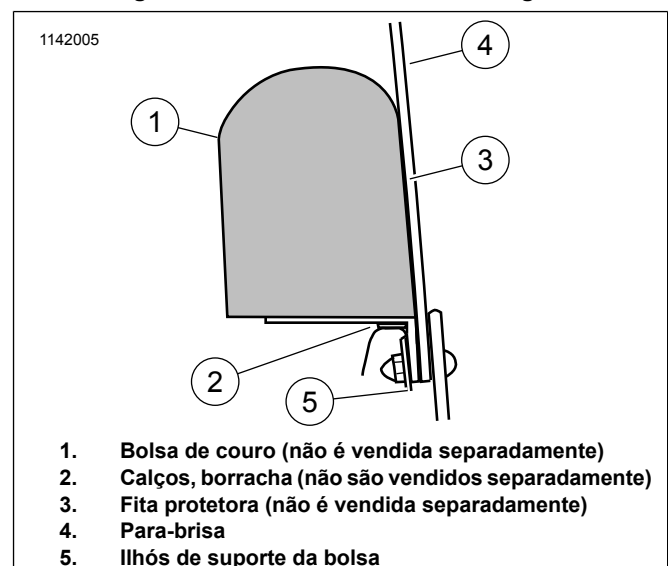


Figura 2. Acessório de presilha da carenagem, vista lateral

Peças de reposição

143009

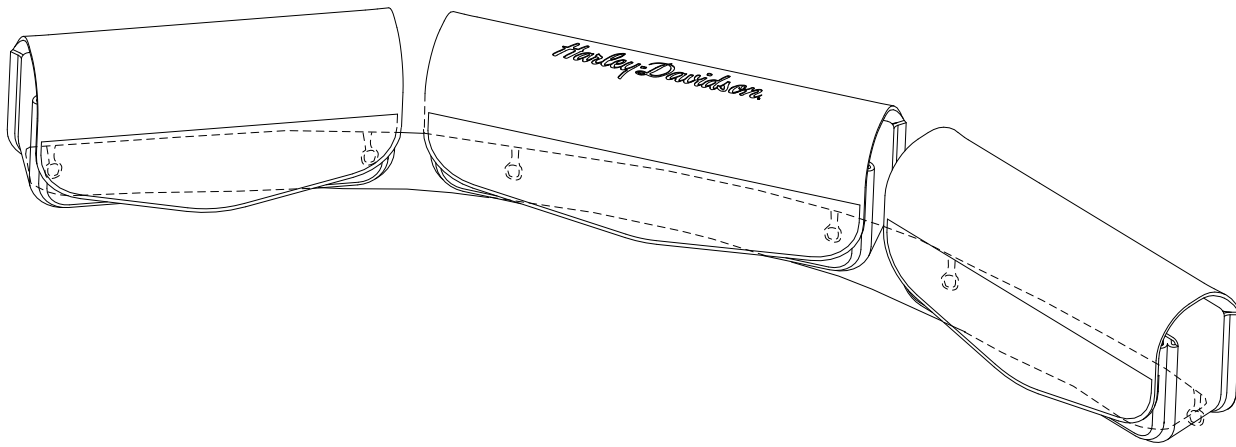


Figura 3. Peças de reposição: Bolsa de para-brisa com bolsos múltiplos

Tabela 1. Peças de reposição

Item	Descrição (quantidade)	Número de peça
1	Bolsa de carenagem com bolsos múltiplos	Não se vende separadamente