



20-09-2020

الإرشادات



J02743

مجموعة مانع تدفق الهواء الأمامي

عام

رقم المجموعة

XXxxx-58882\0-BDK04-58882\04-58860

الموديلات

تناسب هذه المجموعات جميع موديلات عام 2004 وما بعده من الدراجة النارية Sportster®. لا تتوافق موانع تدفق الهواء الأمامية هذه مع واقيات المحرك. راجع الشكل 1 للاطلاع على محتويات المجموعة.

متطلبات التركيب

ملاحظة

يمكنك الحصول على دليل الصيانة الخاص بموديل دراجتك النارية من أي وكيل لشركة Harley-Davidson.

التركيب:

ملاحظة

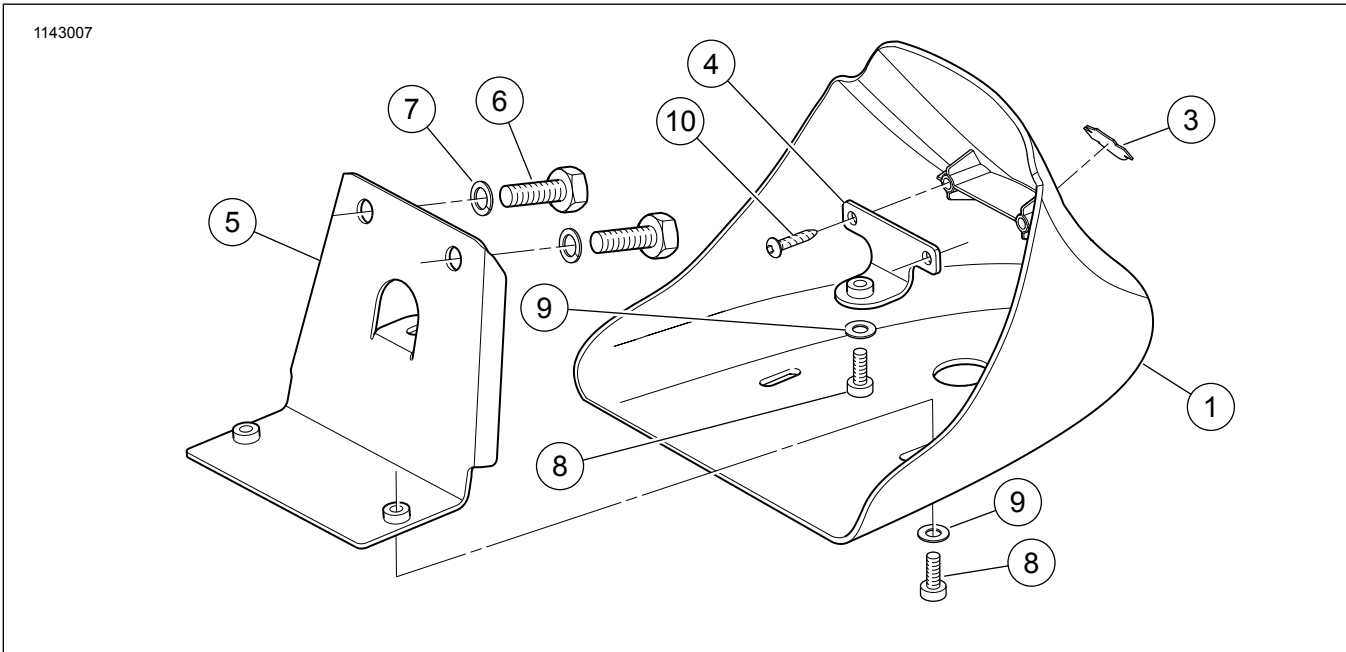
يأتي مانع تدفق الهواء في المجموعة رقم BDK04-58882 مطليًا بطلاء أساسي. اطل على مانع تدفق الهواء قبل التركيب.

1. ثبت الدراجة النارية على طاولة رفع.

2. راجع الشكل 1. ضع كتيفة مانع تدفق الهواء العلوية الأمامية (4) على الرؤوس الموجودة داخل مقدمة مانع تدفق الهواء (1) باستخدام برغي (10) Hi-Lo الموجودين في المجموعة. اربط.

عزم الدوران: 1,7-2,3 (15-20 in-lbs N·m)

قطع غيار الخدمة



الشكل 1. قطع غيار الخدمة: مجموعة مانع تدفق الهواء الأمامي

الجدول 1. قطع غيار الخدمة

رقم الجزء	الوصف (الكمية)	العنصر
لا تُباع بشكل منفصل	مانع تدفق الهواء الأمامي	1
04-58876	مجموعة الأدوات (تحتوي على العناصر من 3 إلى 10)	2
93-59354	الميدالية، الشريط والدرع	3
لا تُباع بشكل منفصل	كثيفة، العلوية لمانع تدفق الهواء الأمامي	4
لا تُباع بشكل منفصل	كثيفة، السفلية لمانع تدفق الهواء الأمامي	5
W4713	برغي، برأس سداسي، مقياس 3/8 - 16 × 3/4 بوصة (2)	6
7038	فلكة زلق، مشقوفة، 3/8 بوصة (2)	7
4365	برغي ملولب، رأس سداسي، مقياس 1/4 - 20 × 1/2 بوصة (3)	8
6703	فلكة مسطحة، 1/4 بوصة (3)	9
3596	برغي، ذاتي اللولبة، Hi-LO (2)	10