



КОМПЛЕКТ ПРЕДЕН СПОЙЛЕР

ОБЩИ

Номер на комплект

58860-04, 58882-04BDK, 58882-XXxxx

Модели

Тези комплекти пасват на всички модели Sportster® от 2004 г. и по-нови. Тези предните спойлери са несъвместими с предпазителите на двигателите. Вижте Figure 1 за съдържанието на комплекта.

Изисквания за монтаж

NOTE

Достъпно е сервизно ръководство за модела на Вашия мотоциклет от всеки дилър на Harley-Davidson.

МОНТАЖ

NOTE

Спойлерът в комплект номер 58882-04BDK е завършен с грунд. Преди монтаж боядисайте спойлера.

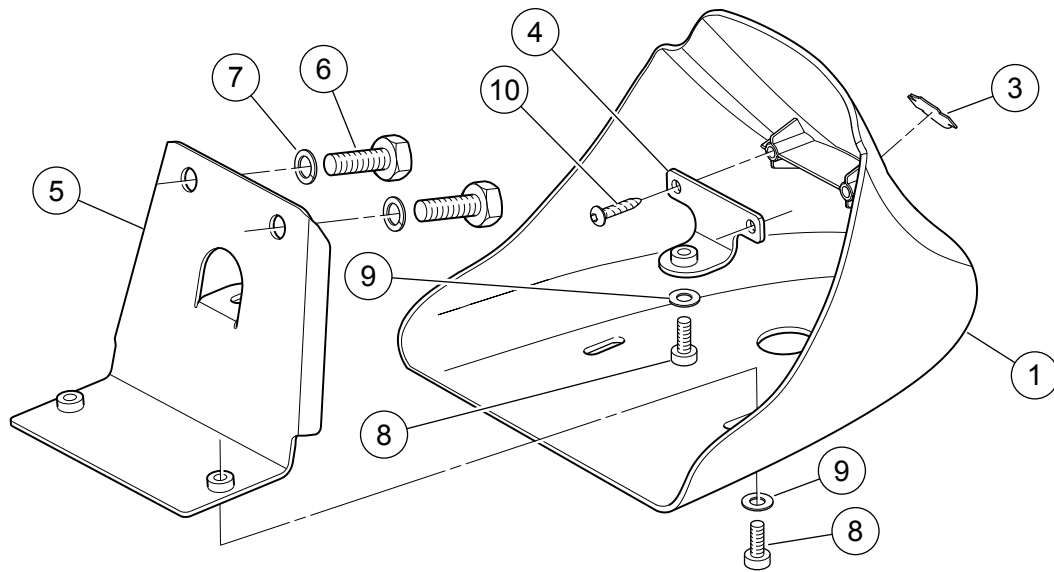
1. Поставете мотоциклетата на повдигач.
2. Вижте Figure 1 . Прикрепете горната скоба на предния спойлер (4) към удебеленията от вътрешната страна от предната част на спойлера (1) с двата Hi-Lo болта (10) от комплекта. Затегнете.
Въртящ момент: 1,7–2,3 N·m (15–20 in-lbs)

3. Прикрепете долната скоба на предния спойлер (5) към двете заваръчни гайки в напречната греда в долната предна част на рамата на мотоциклетата с два машинни винта с шестостенна глава (6) и разделени ключалки (7) от комплекта. Въртящ момент.
Въртящ момент: 41 N·m (30 ft-lbs)
4. Отстранете защитния филм от задната част на медальона. Внимателно центрирайте медальона върху вдлъбнатата зона в предната част на спойлера.
5. Натиснете здраво медальона Bar and Shield (3) на позиция. Задръжте медальона на място, натискайки здраво с палците си за около 5 секунди. Внимавайте да не завъртите медальона на спойлера.
6. След освобождаване на натиска, избягвайте директен контакт с медальона за около 20 минути.
7. Поставете плоска шайба (9) върху един от машинните винтове с плоска глава (8) от комплекта. Поставете спойлера в предната част на рамата. Поставете винта през големия отвор в долната част на спойлера и го завийте в горната скоба на предния спойлер, но не го затягайте напълно сега.
8. Поставете плоска шайба върху всеки от двата оставащи машинни винта с плоска глава от комплекта. Поставете винтовете през жлебовете в долната част на спойлера и ги завийте в долната скоба, но не ги затягайте напълно.
9. Позиционирайте спойлера до рамата на превозното средство, позволявайки еднаква минимална хлабина. Последователно затегнете трите винта.
Въртящ момент: 8 N·m (71 in-lbs)



ЧАСТИ ЗА ОБСЛУЖВАНЕ

1143007



Фигура 1. Части за обслужване: Комплект преден спойлер

Таблица 1. Части за обслужване

Елемент	Описание (Количество)	Номер на част
1	Преден спойлер	Не се продава отделно
2	Хардуерен комплект (съдържа елементи от 3 до 10)	58876-04
3	Медальон, Bar and Shield	59354-93
4	Скоба, преден горен спойлер	Не се продава отделно
5	Скоба, преден долен спойлер	Не се продава отделно
6	Машинен винт, шестостенен, с дължина 3/8-16 x 3/4 инча (2)	4713W
7	Шайба, пружинна, 3/8 инча (2)	7038
8	Машинен винт, за шестостенно гнездо, 1/4-20 x 1/2 инча (3)	4365
9	Плоска шайба, 1/4 инча (3)	6703
10	Винт, самонарязващ, Hi-Lo (2)	3596