



前扰流板套件

概述

套件编号

58860-04、58882-04BDK、58882-XXxxx

车型

这些套件适用于所有2004年及之后的Sportster®车型。这些前扰流板无法与发动机防护装置一起使用。参见图1了解套件内容。

安装要求

注意

您的车型摩托车的维修手册在哈雷戴维森经销商处有售。

安装

注意

套件编号 58882-04BDK 中的扰流板涂有底漆。安装前，先给扰流板上漆。

1. 将摩托车安放在升降台上。
2. 参见图1。使用套件中的两个Hi-Lo螺丝(10)将上部前扰流板支架(4)固定到扰流板(1)内侧前端的凸台上。拧紧。

扭矩: 1.7-2.3 N·m (15-20 in-lbs)

维修零件

3. 用套件中的两个六角头机器螺钉(6)和开口锁紧垫圈(7)将下部前扰流板支架(5)安装到摩托车车架底部前部横梁中的两个焊接螺母上。拧紧。
扭矩: 41 N·m (30 ft-lbs)
4. 撕下徽章背面的保护膜。将徽章小心地放在扰流板正面凹进区域的中心。
5. 将条盾徽章(3)牢牢地压入位置。将徽章固定到位，用拇指用力按压约五秒钟。注意不要将徽章放在扰流板上。
6. 停止按压之后，20分钟内避免直接接触徽章。
7. 将平垫圈(9)放在套件的头头机器螺丝(8)上。将扰流板放在车架的前端。将螺丝穿过扰流板底部的大孔插入，然后将其旋入上部前扰流板支架，但此时不要完全拧紧。
8. 将平垫圈(9)放在套件的剩余两个平头机器螺丝(8)上。将螺丝穿过扰流板底部的插槽，然后将它们拧入下支架，但不要完全拧紧。

9. 将扰流板放置在车架旁边，以保持相等的最小间隙。交替拧紧三颗螺丝。

扭矩: 8 N·m (71 in-lbs)

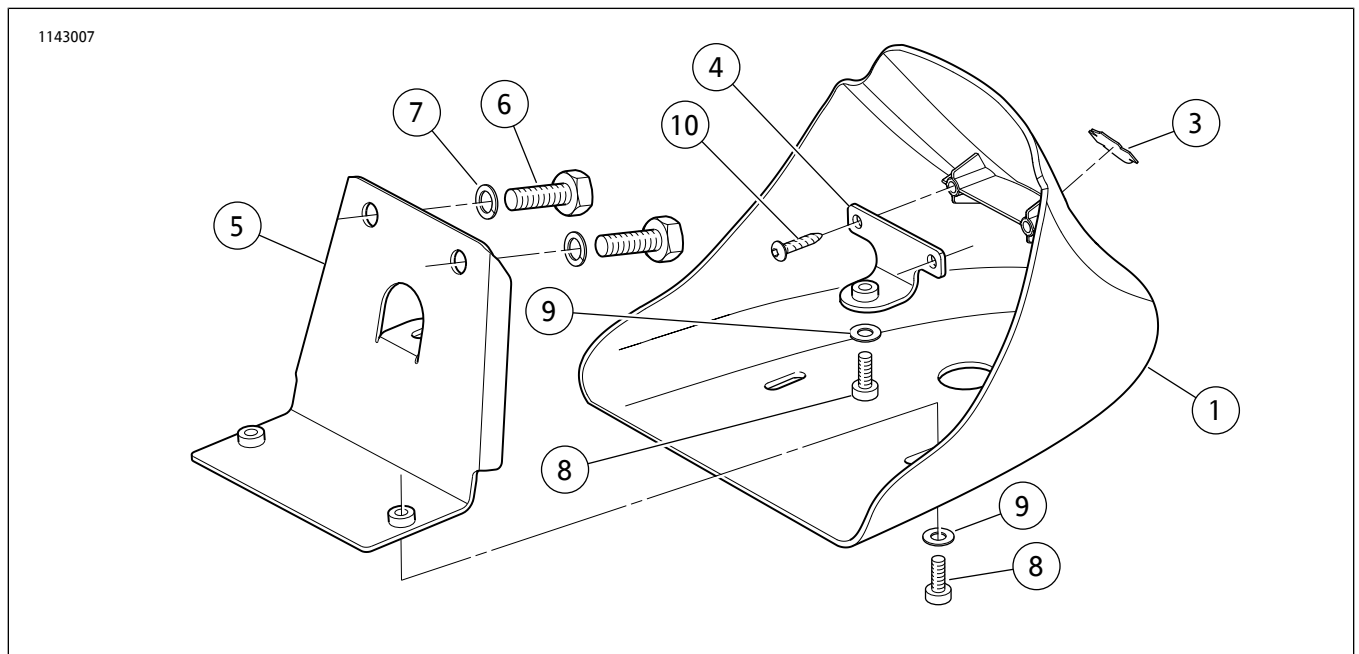


图1。维修零件：前扰流板套件

表1。维修零件

项目	名称(数量)	零件编号
1	前扰流板	不单独出售
2	五金套件(包括项目3至10)	58876-04
3	条盾徽章	59354-93
4	前扰流板上支架	不单独出售
5	前扰流板下支架	不单独出售
6	六角头机器螺丝, 3/8-16x3/4英寸(2)	4713W
7	开口锁紧垫圈, 3/8英寸(2)	7038
8	六角凹头机器螺丝, 1/4-20x1/2英寸(3)	4365
9	平垫圈, 1/4英寸(3)	6703
10	Hi-Lo 自攻螺丝(2)	3596