



SADA PŘEDNÍHO KRYTU

OBECNÉ INFORMACE

Číslo sady

58860-04, 58882-04BDK, 58882-XXxxx

Modely

Tyto sady se hodí pro všechny modely Sportster® z roku 2004 a novější. Tyto přední kryty nejsou kompatibilní s rámy motoru. Obsah sady je popsán v části Ilustrace 1 .

Požadavky na montáž

POZNÁMKA

Service příručka vašeho modelu motocyklu je dostupná u kteréhokoli prodejce motocyklů Harley-Davidson.

MONTÁŽ

POZNÁMKA

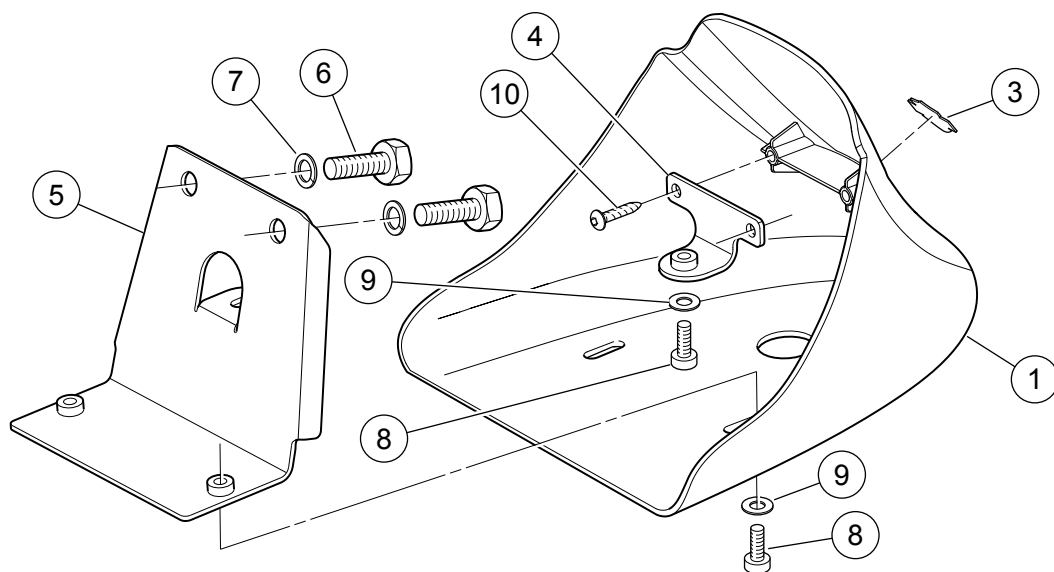
Kryt v sadě číslo 58882-04BDK má povrchovou úpravu základním nátěrem. Před instalací kryt natřete.

1. Postavte motocykl na zvedací stůl.
2. Viz Ilustrace 1 . Připevněte horní přední držák krytu (4) k výstupkům na vnitřní přední straně držáku (1) dvěma šrouby Hi-Lo (10) ze sady. Utáhněte.
Kruticí moment: 1,7–2,3 N·m (15–20 in-lbs)
3. Spodní držák předního krytu (5) připevněte ke dvěma svarovým maticím v příčné tyči ve spodní přední části rámu motocyklu dvěma šrouby s šestihrannou hlavou (6) a dělenými pojistnými podložkami (7) ze sady. Utáhněte.
Kruticí moment: 41 N·m (30 ft-lbs)
4. Odstraňte ochranný film ze zadní části medailonu. Pečlivě vystředte medailon na zapuštěné ploše na přední straně krytu.
5. Zatlačte pevně medailon Bar and Shield (3) do požadované polohy. Držte medailon na místě a po dobu přibližně pěti vteřin pevně tlačte palcem. Dávejte pozor, abyste neposunuli medailon na krytu.
6. Po uvolnění tlaku se vyhněte přímému kontaktu s medailonem po dobu asi 20 minut.
7. Umístěte plochou podložku (9) na jeden ze šroubů s válcovou hlavou (8) ze sady. Umístěte kryt na přední stranu rámu. Vložte šroub přes velký otvor ve spodní části krytu a navlékněte jej do horního předního držáku krytu, avšak v tomto okamžiku jej úplně neutahujte.
8. Umístěte plochou podložku (9) na jeden ze dvou šroubů s válcovou hlavou (8) ze sady. Vložte šrouby přes drážky ve spodní části krytu a zašroubujte je do spodního držáku, avšak je neutahujte úplně.
9. Umístěte kryt vedle rámu motocyklu a ponechte stejnou minimální vzdálenost. Střídavě utahujte tři šrouby.
Kruticí moment: 8 N·m (71 in-lbs)



SERVISNÍ DÍLY

1143007



Ilustrace 1. Servisní díly: Sada předního krytu

Tabulka 1. Servisní díly

Položka	Popis (množství)	Číslo dílu
1	Přední kryt	Neprodává se samostatně
2	Sada montážního náradí (obsahuje položky 3 až 10)	58876-04
3	Medailon, Bar and Shield	59354-93
4	Držák, horní přední kryt	Neprodává se samostatně
5	Držák, dolní přední kryt	Neprodává se samostatně
6	Šroub s šestihrannou hlavou 3/8–16 x 3/4 palce (2)	4713W
7	Pojistná podložka, dělená, 3/8 palce (2)	7038
8	Šroub s vnitřním šestihranem, 1/4–20 x 1/2 palce (3)	4365
9	Plochá podložka, 1/4 palce (3)	6703
10	Šroub, samořezný, Hi-Lo (2)	3596