



FRONTSPOILER SÆT

GENERELT

Reparationssætnummer

58860-04, 58882-04BDK, 58882-XXxxx

Modeller

Sættene passer til alle Sportster®-modeller fra 2004 og frem. Frontspoilerne kan ikke bruges sammen med motorafskærmninger. Se Figur 1 for oplysninger om sættets indhold.

Installationskrav

BEMÆRK

En servicehåndbog til din motorcykel kan fås hos alle Harley-Davidson forhandlere.

MONTERING

BEMÆRK

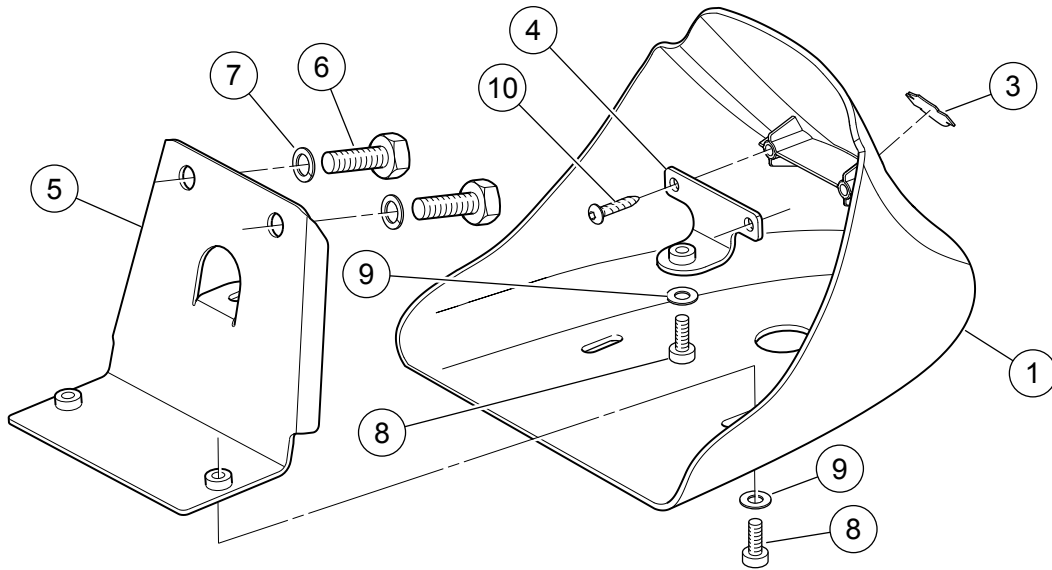
Spoileren i sættet med nummer 58882-04BDK kommer med et lag primer. Spoileren bør lakeres, før den sættes på.

1. Sæt motorcyklen op på et løftebord.
2. Se Figur 1 . Monter det øverste spoilerbeslag (4) på bøsningerne på indersiden af spoileren (1) med sættets to Hi-Lo skruer (10). Spænd til.
Tilspændingsmoment: 1,7–2,3 N·m (15–20 **in-lbs**)

3. Monter det nederste spoilerbeslag (5) på de to fastsvejsede møtrikker på tværstangen nederst, foran på motorcyklens ramme, med to bolte (6) og spændeskiver (7) fra sættet. Moment.
Tilspændingsmoment: 41 N·m (30 ft-lbs)
4. Fjern beskyttelsesfilmen fra emblemets bagside. Sæt forsigtigt emblemet fast midt på det forsænkede område foran på spoileren.
5. Tryk emblemet (3) grundigt på plads på rammen. Hold emblemet på plads og tryk til med tommelfingrene i cirka fem sekunder. Undgå at rykke emblemet på spoileren.
6. Når du slipper den, bør du undgå direkte kontakt med emblemet i ca. 20 minutter.
7. Sæt en flad spændeskive (9) på en af boltene (8) fra sættet. Monter spoileren foran rammen. Før skruen gennem det store hul i bunden af spoileren, og skru den ind i det øverste beslag på frontspoileren, uden at spænde den helt endnu.
8. Sæt en flad spændeskive på hver af de to resterende bolte fra sættet. Før skruerne gennem åbningerne i bunden af spoileren, og skru dem ind i det nederste beslag, uden at spænde dem helt endnu.
9. Placer spoileren op af køretøjets ramme, så du får ensartet og minimal afstand til den. Spænd alternativt de tre skruer.
Tilspændingsmoment: 8 N·m (71 **in-lbs**)

RESERVEDELE

1143007



Figur 1. Reservedele: Frontspoiler sæt

Tabel 1. Reservedele

Punkt	Beskrivelse (antal)	Delnummer
1	Frontspoiler	Sælges ikke separat
2	Hardwaresæt (indeholder delene 3 til 10)	58876-04
3	Emblem, ramme og skjold	59354-93
4	Beslag, øverste frontspoiler	Sælges ikke separat
5	Beslag, nederste frontspoiler	Sælges ikke separat
6	Bolt, sekskantet hoved, 3/8-16 x 3/4" (2)	4713W
7	Låseskive, delt, 3/8, krom (2)	7038
8	Bolt, sekskantet, 1/4-20 x 1/2" (3)	4365
9	Flad spændeskive, 1/4" (3)	6703
10	Skrue, selvskærende Hi-Lo (2)	3596