



VOORSPOILER SET

ALGEMEEN

Setnummer

58860-04, 58882-04BDK, 58882-XXxxx

Modellen

Deze sets passen in alle 2004 en later Sportster® modellen. Deze voorspoilers zijn onverenigbaar met de motor beschermbeugels. Zie Afbeelding 1 voor de setinhoud.

Montagevereisten

OPMERKING

Een servicehandleiding voor uw motorfiets model is beschikbaar bij een Harley-Davidson dealer.

MONTAGE

OPMERKING

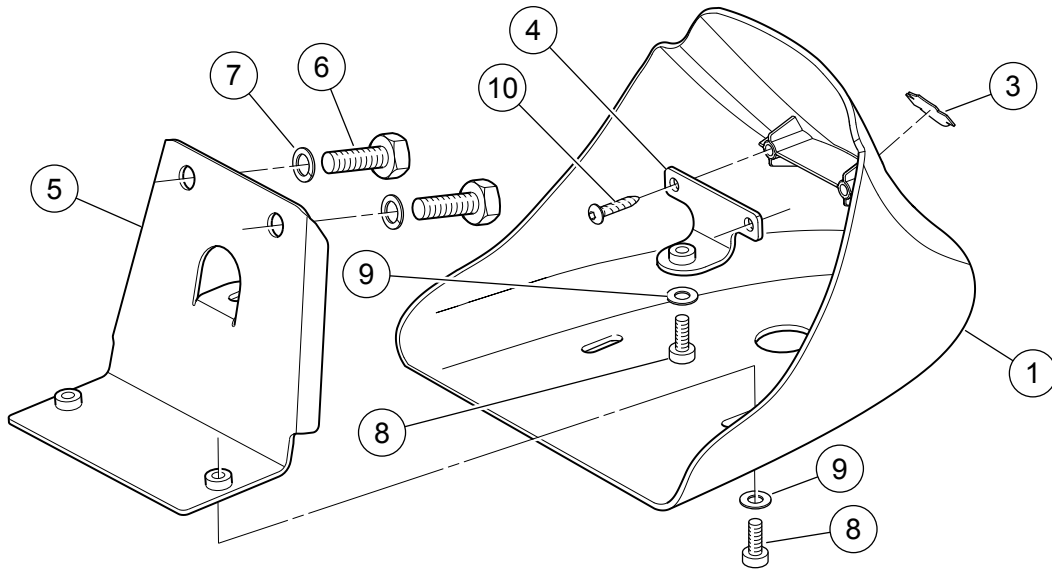
De spoiler in setnummer 58882-04BDK is afgewerkt met een grondlaag. Voor de installatie verf de spoiler.

1. Plaats de motorfiets op een heftafel.
2. Zie Afbeelding 1 . Bevestig de bovenste voorspoiler beugel (4) aan de nokken aan de binnenkant van de spoiler (1) met de twee Hoog-Laag schroeven (10) uit de set. Haal de bouten aan.
Koppel: 1,7–2,3 N·m (15–20 in-lbs)
3. Bevestig de onderste voorspoiler beugel (5) aan de twee lasmoeren in de dwarsbalk aan de onderkant van het motorfiets frame met twee zeskantschroeven (6) en splijt-borgring (7) uit de set. Koppel.
Koppel: 41 N·m (30 ft-lbs)
4. Het verwijderen van de beschermfolie van de achterkant van het medaillon. Voorzichtig het medaillon centreren op het ingelaten gebied op de voorkant van de spoiler.
5. Druk het balk- en schild medaillon (3) stevig in positie. Houd het medaillon op zijn plaats, duw hard met uw duimen, voor ongeveer vijf seconden. Zorg ervoor dat u het medaillon op de spoiler niet laat verschuiven.
6. Stop met druk geven en raak het medaillon gedurende ongeveer 20 minuten niet meer aan.
7. Plaats een platte sluitring (9) op een van de pankop schroeven (8) uit de set. Positioneer de spoiler aan de voorkant van het frame. Steek de schroef door het grote gat in de onderkant van de spoiler en schroef deze in de bovenste voorspoiler beugel, maar draai deze op dit moment nog niet volledig vast.
8. Plaats een platte sluitring op een van de twee overgebleven pankop schroeven uit de set. Steek de schroeven door de sleuven in de onderkant van de spoiler en schroef ze in de onderste beugel, maar draai ze niet volledig vast.
9. Plaats de spoiler naast het motorvoertuigframe, waardoor een gelijke hoeveelheid minimale speling mogelijk is. Draai de schroeven om de beurt vast.
Koppel: 8 N·m (71 in-lbs)



SERVICEONDERDELEN

1143007



Afbeelding 1. Serviceonderdelen: Voorspoiler Set

Tabel 1. Serviceonderdelen

Onderdeel	Beschrijving (aantal)	Onderdeelnummer
1	Voorspoiler	Niet afzonderlijk verkrijgbaar
2	Hardwareset (inclusief items 3 t/m 10)	58876-04
3	Medaillon, Balk en Schild	59354-93
4	Beugel, voorspoiler aan bovenkant	Niet afzonderlijk verkrijgbaar
5	Beugel, onderste voorspoiler	Niet afzonderlijk verkrijgbaar
6	Machineschroef, zeskantkop, 3/8-16 x 3/4 in (2)	4713W
7	Borgring, gespleten, 3/8 in (2)	7038
8	Machineschroef, zeskant, 1/4-20 x (1/2 in (3)	4365
9	Platte sluitring, 1/4 in (3)	6703
10	Schroef, zelf-tappend, Hoog-Laag (2)	3596