



## ESISPOILERI KOMPLEKT

### ÜLDOSA

#### Komplekti number

58860-04, 58882-04BDK, 58882-XXxxx

#### Mudelid

Need komplektid sobivad kõigile 2004 ja uuematele Sportter®-i mudelitele. Need esispoilerid ei ühildu mootorikaitsmetega. Komplekti sisu vt Joonis 1 .

#### Paigaldusnõuded

##### MÄRKUS.

Mootorratta mudeli hooldusjuhend on saadaval Harley-Davidsoni edasimüüjate juures.

#### PAIGALDAMINE

##### MÄRKUS.

Spoiler komplektis number 58882-04BDK on viimistletud kruntmantliga. Enne paigaldamist tuleb spoilerid üle värvida.

1. Paigaldage mootorrattas tõstelauale.
2. Vt Joonis 1 . Kinnitage komplektis oleva kahe Hi-Lo kruviga (10) ülemine esispoileri kronstein (4) spoileri (1) esiosa sisemistele kõrgendikele. Pingutage.  
Moment: 1,7–2,3 N·m (15–20 in-lbs)

3. Kinnitage alumine esispoileri kronstein (5) mootorratta raami allservas asuva ristlati kahele keevismutrile komplekti kuuluva kahe kuuskantpeakruvi (6) ja lõheseibide (7) abil. Pingutage.

Moment: 41 N·m (30 ft-lbs)

4. Eemaldage medaljoni tagaküljelt kaitsekile. Pange medaljon ettevaatlikult spoileri esiküljel asuval süvise keskele.
5. Vajutage Bar and Shield-medaljon (3) kindlalt oma kohale. Hoidke medaljoni oma kohal umbes 5 sek jooksul, pöidladega tugevalt surudes. Olge ettevaatlik, et medaljon ei nihkuks spoilerile.
6. Pärast surumise lõpetamist vältige otsest kokkupuudet medaljoniga umbes 20 minutit.

7. Pange lameiseib (9) komplekti ühele masinakruvile (8). Paigutage spoiler raami ette. Sisestage kruvi spoileri põhjas asuva suure ava kaudu ja keerake see ülemisse esispoileri kronsteini sisse, kuid ärge seda praegu lõpuni pingutage.

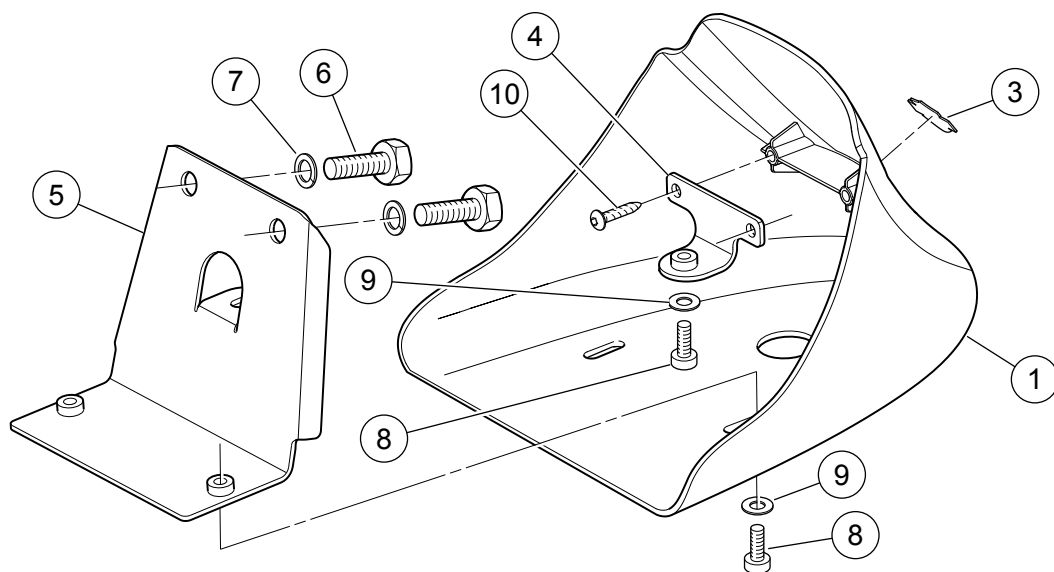
8. Asetage lameiseibid mõlemale komplektis kuuluvale kahele allesjäänud masinakruvile. Sisestage kruvid spoileri põhjas olevate pilude kaudu ja keerake need alumisse klambrisse, kuid ärge neid täielikult pingutage.

9. Asetage spoiler sõiduki raami kõrvale, võimaldades võrdsel hulgal minimaalset vaba ruumi. Keerake vaheldumisi kolm kruvi kinni.

Moment: 8 N·m (71 in-lbs)

# HOOLDATAVAD OSAD

1143007



Joonis 1. Hooldatavad osad: Eespoileri komplekt

Tabel 1. Hooldatavad osad

Üksus	Kirjeldus (kogus)	Tootenumbr
1	Eespoiler	Ei müüda eraldi
2	Riistvara komplekt (sisaldab kinnituselemente 3 kuni 10)	58876-04
3	Medaljon - Bar and Shield	59354-93
4	Kronstein, ülemine esispoiler	Ei müüda eraldi
5	Kronstein, alumine esispoiler	Ei müüda eraldi
6	Masinakruvi, kuuskantpea, 3/8-16 x 3/4 tolli (2)	4713W
7	Lukustusseib, lõhega, 3/8 tolli (2)	7038
8	Masinakruvi, kuuskantpea, 1/4-20 x 1/2 tolli (3)	4365
9	Lameseib, 1/4 tolli (3)	6703
10	Kruvi, isekeermestav, Hi-Lo (2)	3596