



ETUSPOILERISARJA

YLEISTÄ

Sarjan numero

58860-04, 58882-04BDK, 58882-XXxxx

Mallit

Nämä sarjat sopivat kaikkiin vuoden 2004 ja sitä uudempiin Sportster® -malleihin. Nämä etuspoilerit eivät ole yhteensopivia moottorisuojien kanssa. Katso sarjan sisältö kohdasta Kuva 1 .

Asennusvaatimukset

HUOMAUTUS

Moottoripyöräsi mallikohtainen korjaamokäsikirja on saatavilla miltä tahansa Harley-Davidson-jälleenmyyjältä.

ASENTAMINEN

HUOMAUTUS

Sarjan 58882-04BDK mukana toimitettu spoileri on viimeistely pohjamaalilla. Maalauta spoileri ennen asentamista.

1. Nosta moottoripyörä nostopöydälle.
2. Katso Kuva 1 . Kiinnitä ylempi etuspoilerin kannatin (4) spoilerin (1) sisäpuolella oleviin istukoihin kahdella sarjan mukana toimitetulla Hi-Lo-ruuvilla (10). Kiristä.
Vääntömomentti: 1,7–2,3 N·m (15–20 **in-lbs**)

3. Kiinnitä alempi etuspoilerin kannatin (5) kahdella kuusiokantakoneruuilla (6) kahteen hitsattuun mutteriin, jotka ovat moottoripyörän rungon alaosassa olevassa ristitangossa ja sarjan mukana toimitettuihin halkaistuihin lukkoaluslevyihin (7). Kiristysmomentti.

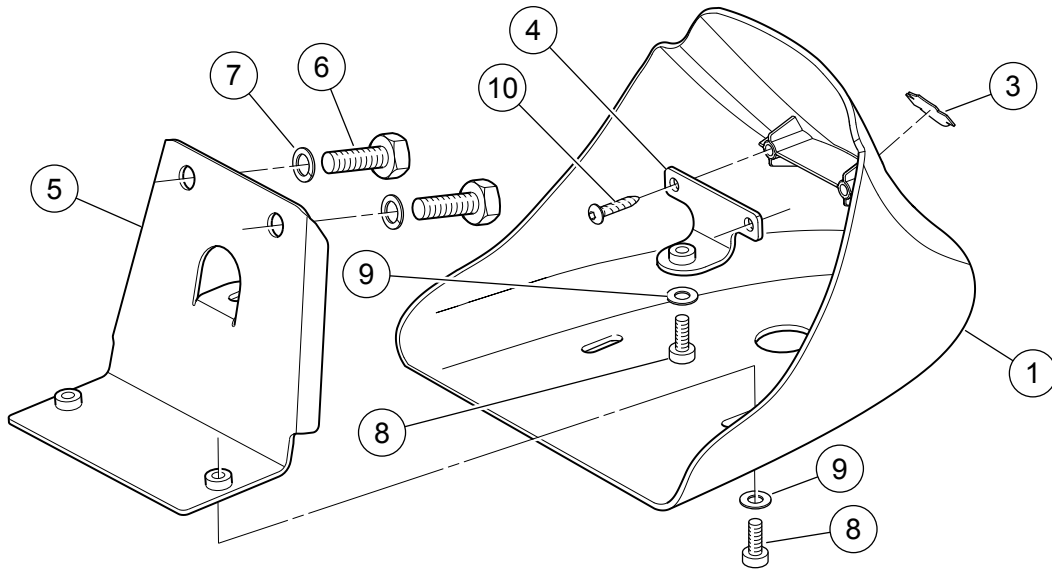
Vääntömomentti: 41 N·m (30 ft-lbs)

4. Poista suojakalvo koristemerkin takaa. Keskitä koristemerkki huolellisesti spoilerin etupuolen painanteeseen.
5. Paina Bar and Shield -koristemerkkiä (3) voimakkaasti paikalleen. Pidä koristemerkkiä paikallaan ja paina sitä samalla voimakkaasti peukaloillasi, noin viiden sekunnin ajan. Varo, ettet liikuta koristemerkkiä spoilerilla.
6. Vältä koristemerkin koskettamista 20 minuutin ajan sen jälkeen kun olet irrottanut otteesi siitä.
7. Aseta litteä aluslevy (9) sarjan mukana toimitetun kupukantaruuvien (8) päälle. Asemoi spoileri rungon etuosaan. Työnnä ruuvi spoilerin pohjassa olevan suuren reiän läpi ja kierrä se kiinni etuspoilerin kannattimeen, mutta älä vielä kiristä sitä täysin.
8. Aseta litteä aluslevy kunkin sarjan mukana toimitetun työstetyn kupukantaruuvien päälle. Työnnä ruuvit spoilerin pohjassa olevien reikien läpi ja kierrä ne kiinni alempaan kannattimeen, mutta älä vielä kiristä niitä täysin.
9. Asemoi spoileri ajoneuvon rungon viereen niin, että välyk on yhtä pieni molemmin puolin. Kiristä kolmea ruuvia vuorotellen.
Vääntömomentti: 8 N·m (71 **in-lbs**)



HUOLTO-OSAT

1143007



Kuva 1. Huolto-osat: Etuspoilerisarja

Taulukko 1. Huolto-osat

Kohde	Kuvaus (määrä)	Osanumero
1	Etuspoileri	Ei myytävänä erikseen
2	Laitteistosarja (sisältää kohteet 3–10)	58876-04
3	Koristemerkki, Bar and Shield	59354-93
4	Kannatin, ylempi etuspoileri	Ei myytävänä erikseen
5	Kannatin, alempi etuspoileri	Ei myytävänä erikseen
6	Työstetty ruuvi, kuusiokolo, 3/8-16 x 3/4" (2)	4713W
7	Lukkoaluslevy, halkaistu, 3/8" (2)	7038
8	Työstetty ruuvi, kuusiokolo, 1/4-20 x 1/2" (3)	4365
9	Litettä aluslevy, 1/4" (3)	6703
10	Ruuvi, kierteittävä, Hi-Lo (2)	3596