



ערכת ספוילר קדמי

3. חבר את התושבת התחתונה של הספוילר הקדמי (5) לשתי אומי הריתוך בקורת הרוחב שבחלק התחתון הקדמי של מסגרת האופנוע בעזרת שני הברגים המשושים בעיבוד שבבי (6) ודסקיות הנעילה המפוצלות (7) מהערכה. הדק למומנט המתאים.
(מומנט: 41 30 ft-lbs) (N·m)

4. הסר את ציפוי המגן מהצד האחורי של העיטור. מקום בזהירות את העיטור במרכז על האזור השקוע בצד הקדמי של הספוילר.

5. לחץ על עיטור הפס והמגן (3) היטב במקום שלו. החזק את העיטור במקום, ולחץ בחוזקה בעזרת האגודלים, למשך כחמש שניות. היזהר שלא להזיז את מיקום העיטור על הספוילר.

6. לאחר שחרורו הלחץ, הימנע ממגע ישיר עם העיטור למשך כ-20 דקות.

7. שים דסקית שטוחה (9) על אחד הברגים בעיבוד שבבי עם ראש פן (8) מהערכה. שים את הספוילר על החלק הקדמי של המסגרת. הכנס את הבורג דרך החור הגדול בתחתית הספוילר והברג אותו לתוך התושבת העליונה של הספוילר הקדמי, אך עדיין אל תהדק אותו במלואו בשלב זה.

8. שים דסקית שטוחה על כל אחד משני הברגים הנותרים בעיבוד שבבי עם ראש פן מהערכה. הכנס את הברגים דרך החריצים בתחתית הספוילר והברג אותם לתושבת התחתונה, אך אל תהדק אותם באופן מלא.

9. שים את הספוילר סמוך למסגרת הרכב והותר מרווח מינימלי במידה אחידה. הדק לסירוגין את שלושת הברגים.
(מומנט: 8 71 in-lbs) (N·m)

כללי

מספר ערכה

BDK, 58882-XXxxx04-58882 ,04-58880

דגמים

ערכות אלו מתאימות לכל דגמי Sportster® משנת 2004 ואילך. ספוילרים קדמיים אלה אינם מתאימים לדגמים עם מגיני מנוע. ראה איור 1 למידע על תכולת הערכה.

דרישות התקנה

הערה

אפשר לקבל מדריך טיפולים לדגם האופנוע שלך אצל כל סוכן של Harley-Davidson.

התקנה

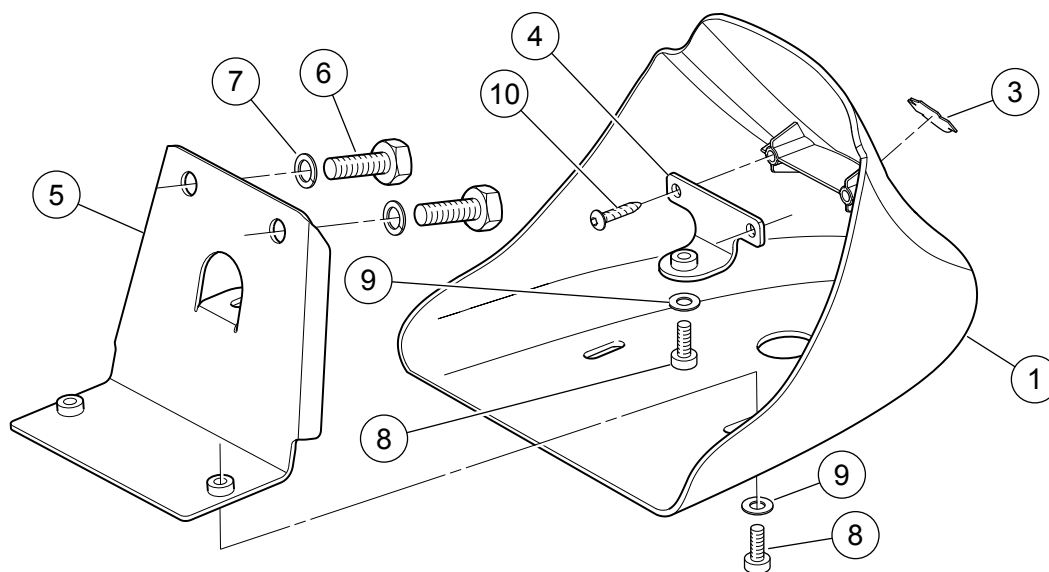
הערה

הספוילר בערכה מספר BDK04-58882 כולל גימור של שכבת צבע יסוד. לפני ההתקנה, דאג לצבוע את הספוילר.

1. הרם את האופנוע על שולחן הרמה.

2. ראה איור 1. חבר את התושבת העליונה של הספוילר הקדמי (4) לזיזים בצד הפנימי הקדמי של הספוילר (1) בעזרת שני בורגי פח עם תבריג כפול גבוה-נמוך (10) מהערכה. הדק.
(מומנט: 1.7-2.3 20-15 in-lbs) (N·m)

1143007



תרשים 1. חלקי שירות: ערכת ספוילר קדמי

טבלה 1. חלקי שירות

מספר חלק	תיאור (כמות)	פריט
לא נמכר בנפרד	ספוילר קדמי	1
04-58876	ערכת אביזרי חיבור (כוללת את פריטים 3 עד 10)	2
93-59354	עיטור, פס ומגן	3
לא נמכר בנפרד	תושבת, עליונה ספוילר קדמי	4
לא נמכר בנפרד	תושבת, תחתונה ספוילר קדמי	5
W4713	בורג משושה בעיבוד שבבי, 16-3/8 x 3/4 אינץ' (2)	6
7038	דסקית נעילה, מפוצלת, 3/8 אינץ' (2)	7
4365	בורג משושה בעיבוד שבבי, 20-1/4 x 1/2 אינץ' (3)	8
6703	דסקית שטוחה, 1/4 אינץ' (3)	9
3596	בורג, פח, תבריג כפול גבוה-נמוך (2)	10