



## ELSŐ SPOILER KÉSZLET

### ÁLTALÁNOS TUDNIVALÓK

#### Készlet száma

58860-04, 58882-04BDK, 58882-XXxxx

#### Modellek

Ezek a készletek minden 2004-es és újabb Sportster® modellre illeszkednek. Ezek az első légtérrelők nem használhatók együtt motorvédőkkel. A készlet tartalmával kapcsolatban lásd: Ábra 1.

#### Szerelési követelmények

##### MEGJEGYZÉS

A motorkerékpár modelledhez bármelyik Harley-Davidson-márkakerekedőknél kapható szervizkézikönyv.

#### FELSZERELÉS

##### MEGJEGYZÉS

Az 58882-04BDK sz. készletben lévő spoiler be van kenve egy alapozóbevonattal. A szerelés előtt fessz színre be a spoileredet.

1. Rögzítsd a motorkerékpárt egy hidraulikus szerelőpadon.
2. Lásd: Ábra 1. Erősítsd az első spoiler felső konzolját (4) a spoiler (1) elejének belsején található kiemelkedésekhez a készlet két Hi-Lo csavarjának (10) a segítségével. Húzza meg.

Nyomaték: 1,7–2,3 N·m (15–20 in-lbs)

3. Erősítsd az első spoiler alsó konzolját (5) a motorkerékpár vázának elején húzódó alsó kereszttrúd hegesztett anyáihoz két gépcsavarral (6) és rögzítőalátétek (7) segítségével, a készletből. Nyomaték.

Nyomaték: 41 N·m (30 ft-lbs)

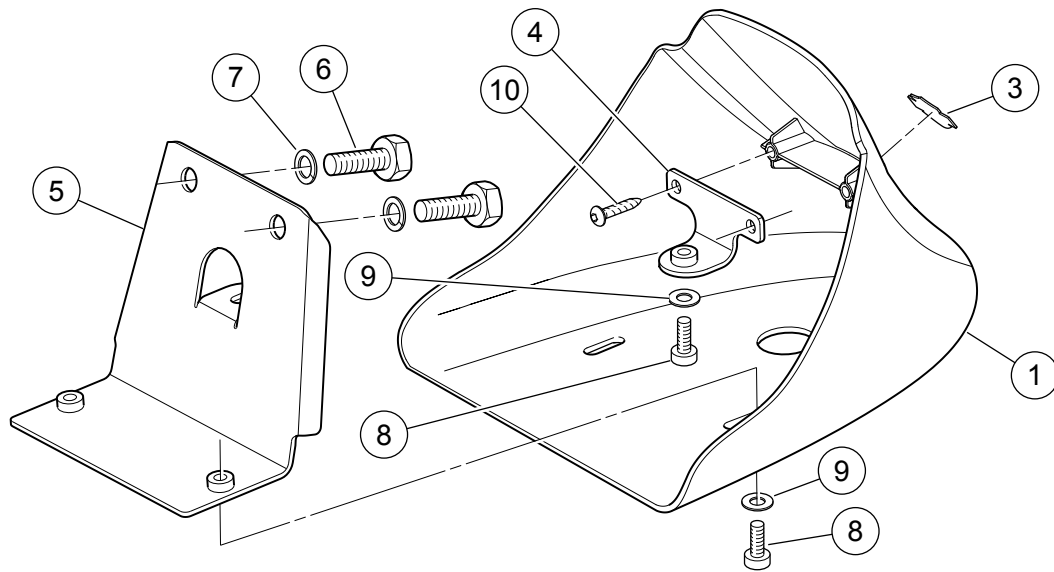
4. Távolítsd el az embléma hátoldaláról a védőfóliát. Óvatosan állítsd középre az emblémát a spoiler elején lévő süllyesztett területen.
5. Nyomd erősen a helyére a sáv és pajzs emblémát (3). Hüvelykujjal erősen lenyomva tartsd a helyén az emblémát kb. 5 másodpercig. Ügyelj arra, hogy ne told el a medált a spoileren.
6. Ha felengedted a nyomást, ne nyúlj az emblémához kb. 20 másodpercig.
7. Helyezz lapos alátétet (9) az egyik lencsefejú gépcsavarra (8) a készletből. Helyezd a spoilert a váz elejére. A spoiler alján található nagy furaton keresztül csavard be a csavart a felső elülső spoiler konzolba, de egyelőre ne húzd meg teljesen.

8. Helyezz egy-egy lapos alátétet a maradék két lencsefejú gépcsavarra a készletből. A spoiler alján található nyílásokon keresztül csavard be a csavarokat az alsó konzolba, de egyelőre ne húzd meg ezeket teljesen.
9. Helyezd a spoilert a jármű váza mellé úgy, hogy mindenhol egyenlő távolságra legyen tőle. Felváltva húzd meg a három csavart.

Nyomaték: 8 N·m (71 in-lbs)

# SZERVIZELHETŐ ALKATRÉSZEK

1143007



Ábra 1. Szervizelhető alkatrészek: Első spoiler készlet

Táblázat 1. Szervizelhető alkatrészek

Tétel	Leírás (mennyiség)	Cikkszám
1	Első spoiler	Külön nem kapható
2	Kötőelem készlet (a 3-10. elemeket tartalmazza)	58876-04
3	Embléma, sáv és pajzs	59354-93
4	Konzol, felső első spoiler	Külön nem kapható
5	Konzol, alsó első spoiler	Külön nem kapható
6	Gépcsavar, hatlapfejű, 3/8-16 x 3/4 hüvelyk (2)	4713W
7	Rugós alátét, hasított, 3/8 hüvelyk (2)	7038
8	Gépcsavar, hatlapfejű, 1/4-20 x 1/2 hüvelyk (3)	4365
9	Lapos alátét, 1/4 hüvelyk (3)	6703
10	Csavar, önmetsző, Hi-Lo (2)	3596