



## FRÄMRE SPOILERSATS

### ALLMÄNT

#### Satsnummer

58860-04, 58882-04BDK, 58882-XXxxx

#### Modeller

Dessa satsar passar alla Sportster<sup>®</sup>-modeller från 2004 och senare. Dessa främre spoilers är inkompatibla med motorskydd. Se Figur 1 för satsens innehåll.

#### Installationskrav

##### ANMÄRKNING

En servicemanual för din motorcykelmodell finns tillgänglig hos alla Harley-Davidson-återförsäljare.

### MONTERING

##### ANMÄRKNING

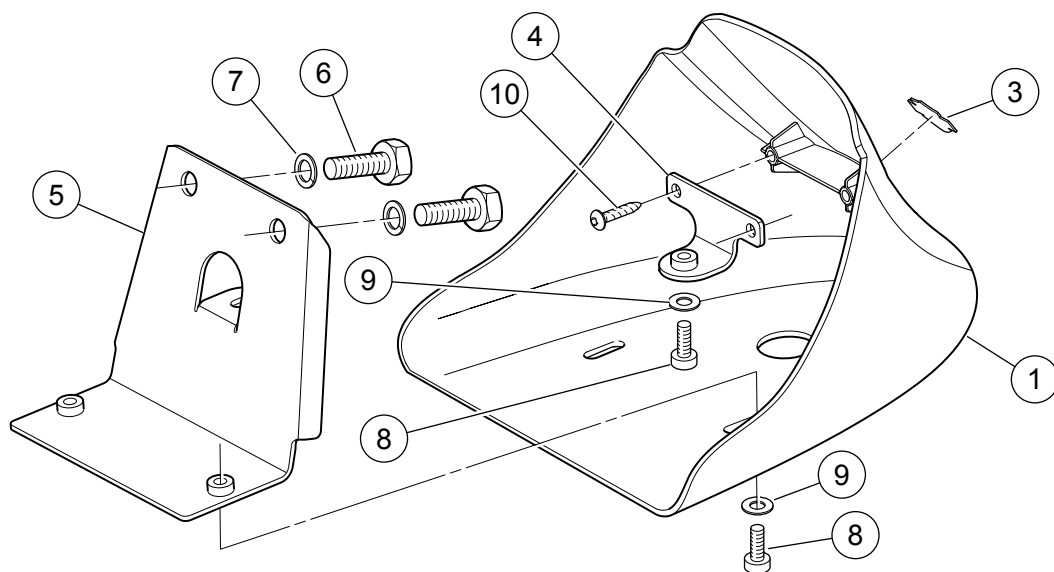
Spoilern i satsnummer 58882-04BDK är grundlackerad. Spoilern ska färglackeras före montering.

1. Ställ upp motorcykeln på ett lyftbord.
2. Se Figur 1. Fäst det övre främre spoilerfästet (4) på klackarna på den främre spoilerns (1) insida med de två Hi-Lo-skruvarna (10) från satsen. Dra åt.  
Åtdragning: 1,7–2,3 N·m (15–20 in-lbs)
3. Fäst det nedre främre spoilerfästet (5) på de två svetsmuttrarna i tvärstången i motorcykelramens nedre framsida med två sexkantskruvar (6) och delade låsbrickor (7) från satsen. Dra åt.  
Åtdragning: 41 N·m (30 ft-lbs)
4. Ta bort skyddsfilm från emblemets baksida. Centrera noga emblemet på det infällda området på framsidan av spoilern.
5. Tryck Bar and Shield-emblemet (3) bestämt på plats. Håll emblemet på plats genom att trycka hårt med tummarna i cirka fem sekunder. Var noga med att inte flytta emblemet på spoilern.
6. Undvik direkt kontakt med emblemet i ca 20 minuter efter att du släppt på trycket.
7. Placera en plan bricka (9) på en av de välvda skruvarna (8) från satsen. Placera spoilern mot ramens framsida. För in skruven genom det stora hålet i spoilerns undersida och skruva i den i det övre främre spoilerfästet, men dra inte åt den helt än.
8. Placera en plan bricka på var och en av de två kvarvarande välvda skruvarna från satsen. För in skruvarna genom springorna undertill på spoilern och skruva i dem i det nedre fästet, men dra inte åt dem helt.
9. Placera spoilern bredvid fordonsramen så att det uppstår ett jämnstort och minimalt mellanrum. Dra åt de tre skruvarna i växelvis ordning.  
Åtdragning: 8 N·m (71 in-lbs)



# RESERVDELAR

1143007



Figur 1. Reservdelar: Främre spoilersats

Tabell 1. Reservdelar

Komponent	Beskrivning (antal)	Artikelnummer
1	Främre spoiler	Säljs ej separat
2	Fästbeslagssats (innehåller artikel 3 till 10)	58876-04
3	Emblem, Bar and Shield	59354-93
4	Fäste, övre främre spoiler	Säljs ej separat
5	Fäste, nedre främre spoiler	Säljs ej separat
6	Maskinskruv, sexkantig, 3/8-16 x 3/4 tum (2)	4713W
7	Låsbricka, delad, 3/8 tum (2)	7038
8	Maskinskruv, insex 1/4-20 x 1/2 tum (3)	4365
9	Plan bricka, 1/4 tum (3)	6703
10	Skruv, självgående, Hi-Lo (2)	3596