



HARAPANG SPOILER KIT

PANGKALAHATAN

Numero ng Kit

58860-04, 58882-04BDK, 58882-XXxxx

Mga Modelo

Ang mga kit na ito ay kasya sa lahat ng 2004 at mas bagong Sportster® na modelo. Hindi tugma ang mga harapang spoiler na ito sa mga engine guard. Tingnan ang Figure 1 para sa mga laman ng kit.

Mga Kinakailangan sa Pagkakabit

TALA

Makakakuha na ng manwal ng serbisyo para sa modelo ng iyong motorsiklo mula sa alinmang Harley-Davidson Dealer.

PAGKAKABIT

TALA

Ang spoiler sa kit bilang 58882-04DK ay may finish na primer coat. Bago ikabit, papinturahan muna ang spoiler.

1. I-mount ang motorsiklo sa lift table.
2. Tingnan ang Figure 1 . Ikabit ang itaas na harapang spoiler bracket (4) sa mga boss sa loob na harapan ng spoiler (1) gamit ang dalawang Hi-Lo na turnilyo (10) mula sa kit. Higpitan.
Torque: 1,7–2,3 N·m (15–20 in-lbs)

3. Ikabit ang ibabang harapang spoiler bracket (5) sa dalawang weld nut sa cross bar sa ibabang harapan ng kaha ng motorsiklo gamit ang dalawang hex head machine screw (6) at split lockwasher (7) mula sa kit. Torque.

Torque: 41 N·m (30 ft-lbs)

4. Tanggalin ang pamprotektang film mula sa likod ng medalyon. Maingat na isentro ang medalyon sa nakaumbok na bahagi sa harapan ng spoiler.
5. Diinan nang maigi ang Bar and Shield na medalyon (3) sa puwesto. Panatilihin sa puwesto ang medalyon, habang mariing itinutulak ito ng iyong mga hinlalaki, sa loob ng humigit-kumulang limang segundo. Inatang hindi maigagalaw ang medalyon sa spoiler.
6. Matapos itong diinan, iwasang magalaw ang medalyon nang humigit-kumulang 20 minuto.
7. Maglagay ng flat washer (9) sa isa sa mga pan head machine screw (8) mula sa kit. Iposisyon ang spoiler sa harapan ng frame. Isingit ang turnilyo sa malaking butas sa ibaba ng spoiler at iroskas ito sa itaas na harapang spoiler bracekt, ngunit huwag muna itong higpitan nang mabuti sa ngayon.
8. Maglagay ng flat washer sa bawat isa sa natitirang pan head machine screw mula sa kit. Ipasok ang mga turnilyo sa mga butas sa ibaba ng spoiler at iroskas ang mga ito papasok sa ibabang bracket, ngunit huwag higpitan nang maigi.
9. Iposisyon ang spoiler sa tabi ng frame ng sasakyan habang naglalaan ng katumbas na dami ng minimal na espasyo. Halinhinang higpitan ang tatlong turnilyo.
Torque: 8 N·m (71 in-lbs)



MGA PAMALIT NA PIYESA

1143007

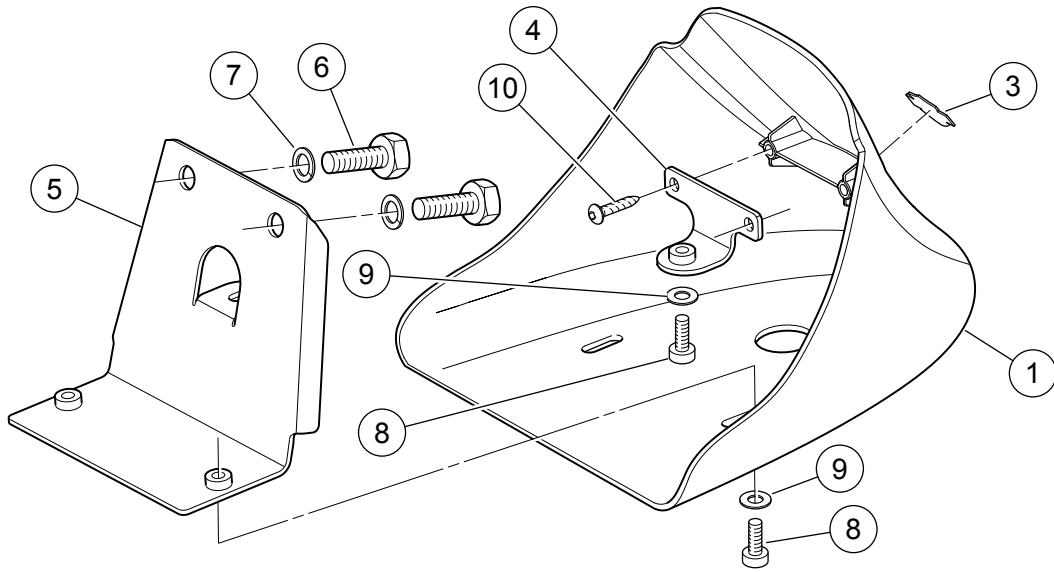


Figure 1. Mga Pamalit na Piyesa: Harapang Spoiler Kit

Talahanayan 1. Mga Pamalit na Piyesa

Item	Paglalarawan (Dami)	Numero ng Piyesa
1	Harapang spoiler	Hindi ipinagbibili nang hiwalay
2	Hardware kit (naglalaman ng item 3 hanggang 10)	58876-04
3	Medalyon, Bar and Shield	59354-93
4	Bracket, itaas na harapang spoiler	Hindi ipinagbibili nang hiwalay
5	Bracket, ibabang harapang spoiler	Hindi ipinagbibili nang hiwalay
6	Machine screw, hex head, 3/8-16 x 3/4 in (2)	4713W
7	Lockwasher, split, 3/8 in (2)	7038
8	Machine screw, hex socket, 1/4-20 x 1/2 in (3)	4365
9	Flat washer, 1/4 in (3)	6703
10	Turnilyo, self-tapping, Hi-Lo (2)	3596