



ÖN SPOILER KİTİ

GENEL

Kit Numarası

58860-04, 58882-04BDK, 58882-XXxxx

Modeller

Bu kitle 2004 ve sonrası tüm Sportster® modelleri için uygundur. Bu ön spoilerler motor koruyucular ile uyumlu değildir. Kit içeriği için bkz. Şekil 1 .

Montaj Gereklilikleri

NOT

Motosikletinizin modeline uygun servis el kitabını, herhangi bir Harley-Davidson bayisinden temin edebilirsiniz.

KURULUM

NOT

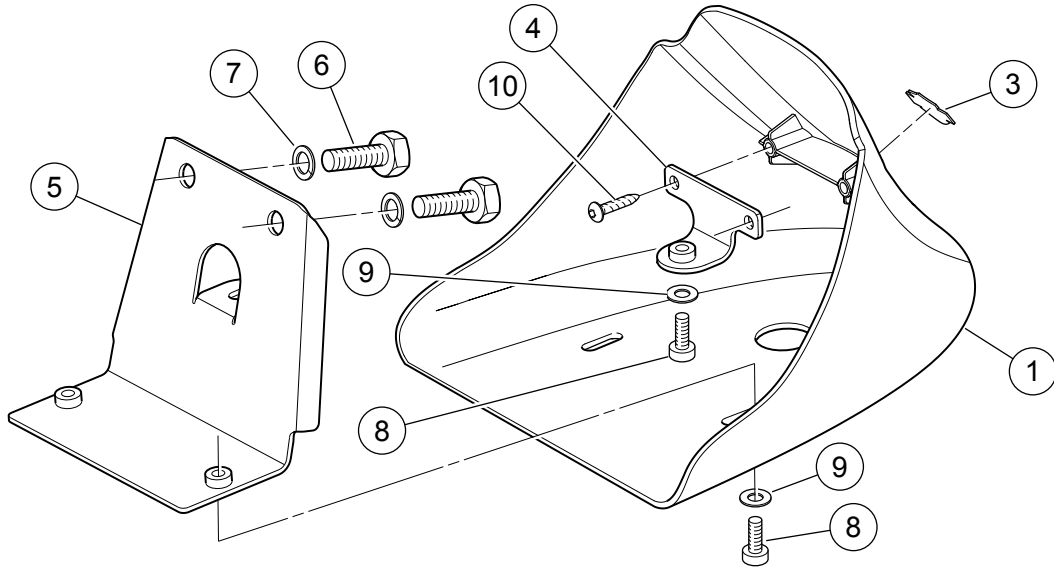
58882-04BDK numaralı kitle yer alan spoiler, bir astar boya ile kaplanmıştır. Takmadan önce spoileri boyatın.

1. Motosikleti kaldırma sehpasının üzerine monte edin.
2. Bkz. Şekil 1 . Ön üst spoiler braketini (4) kitle yer alan iki adet Hi-Lo vida (10) ile spoilerin (1) ön iç tarafındaki göbeklere takın. Sıkın.
Tork: 1,7–2,3 N·m (15–20 in-lbs)

3. Ön alt spoiler braketini (5) kitle yer alan iki adet altıgen başlı makine vidası (6) ve yaylı kilit rondelası (7) ile motosiklet şasisinin ön alt tarafındaki bağlantı çubuğundaki iki adet kaynak somununa takın. Belirtilen torkta sıkın.
Tork: 41 N·m (30 ft-lbs)
4. Koruyucu filmi Medallion'un arkasından çıkarın. Medallion'u dikkatlice spoilerin ön tarafındaki girintili alanla ortalayın.
5. Bar and Shield Medallion parçasını (3) sıkıca yerine bastırın. Medallion parçasını yerinde tutmak için başparmaklarınızla yaklaşık beş saniye boyunca sıkıca bastırın. Medallion parçasını spoiler üzerinde kaydırmamaya dikkat edin.
6. Baskı yapmayı bıraktıktan sonra Medallion parçasına yaklaşık 20 dakika doğrudan temas etmekten kaçının.
7. Kitle yer alan pul başlı makine vidalarından (8) birine bir düz rondela (9) yerleştirin. Spoileri şasinin önüne doğru yerleştirin. Vidayı spoilerin altındaki büyük delikten geçirerek ön üst spoiler braketine vidalayın, ama bu aşamada tamamen sıkmayın.
8. Kitle yer alan pul başlı makine vidalarından kalan iki tanesine birer düz rondela yerleştirin. Vidaları spoilerin altındaki yuvalardan geçirerek alt brakete vidalayın, ama bu aşamada tamamen sıkmayın.
9. Eşit miktarda minimum açıklık bırakarak spoileri araç şasisinin yanına yerleştirin. Üç vidayı sırayla sıkın.
Tork: 8 N·m (71 in-lbs)

SERVİS PARÇALARI

1143007



Şekil 1. Servis Parçaları: Ön Spoiler Kiti

Tablo 1. Servis Parçaları

Öge	Tanım (Miktar)	Parça Numarası
1	Ön spoiler	Ayrı satılmaz
2	Donanım kiti (3 ile 10 arasındaki parçaları içerir)	58876-04
3	Medallion, Bar and Shield	59354-93
4	Braket, ön üst spoiler	Ayrı satılmaz
5	Braket, ön alt spoiler	Ayrı satılmaz
6	Makine vidası, altıgen başlı, 3/8-16 x 3/4 inç (2)	4713W
7	Kilit rondelası, bölünmüş, 3/8 inç (2)	7038
8	Makine vidası, altıgen soket, 1/4-20 x 1/2 inç (3)	4365
9	Düz rondela, 1/4 inç (3)	6703
10	Vida, akıllı, Hi-Lo (2)	3596