



## 프론트 스포일러 키트

### 일반

### 키트 번호

58860-04, 58882-04BDK, 58882-XXxxx

### 모델

이 키트는 2004년 이후의 모든 Sportster® 모델에 맞습니다. 이 프론트 스포일러는 엔진 가드와는 맞지 않습니다. 키트 내용은 그림 1 을(를) 참조하십시오.

### 설치 요구 사항

주의사항

해당 모델의 모터사이클 정비 매뉴얼은 Harley-Davidson 딜러에서 구할 수 있습니다.

### 설치

주의사항

키트 번호 58882-04BDK의 스포일러는 프라이머 코팅 마감되었습니다. 설치하기 전에 스포일러를 도장하십시오.

1. 모터사이클을 리프트 테이블에 장착합니다.
2. 그림 1 을(를) 참조하세요. 키트에 있는 Hi-Lo 나사(10) 2개를 이용해, 상단 프론트 스포일러 브래킷(4)을 스포일러(1) 안쪽의 보스에 부착합니다. 조입니다.

Torque: 1,7-2,3N·m (15-20in-lbs)

3. 키트에 있는 육각 머신 나사(6) 2개와 분리 잠금 와셔(7)를 이용해, 하단 프론트 스포일러 브래킷(5)을 모터사이클 프레임 하단의 크로스 바에 있는 용접 너트 2개에 부착합니다. 조입니다.

Torque: 41N·m (30ft-lbs)

4. 메달리온의 뒷면에서 보호 필름을 제거합니다. 스포일러 앞의 오목한 부분 중심에 메달리온을 조심스럽게 맞춥니다.
5. 바 앤 쉴드 메달리온(3)을 제자리에 단단히 누릅니다. 메달리온을 제자리에 유지하면, 약 5초 동안 엄지손가락으로 단단히 누릅니다. 스포일러에서 메달리온이 옮겨지지 않도록 주의하십시오.
6. 누르기를 멈춘 후에는 약 20분 동안 메달리온을 직접 만지지 마십시오.

7. 평와셔(9)를 키트의 냄비 머리 머신 나사(8)에 놓습니다. 스포일러를 프레임 전면에 배치합니다. 스포일러의 바닥에 있는 큰 구멍을 통해 나사를 삽입하고, 상단 프론트 스포일러 브래킷에 돌려 맞추는데, 아직 완전히 조이지는 마십시오.

8. 평와셔(9)를 남아 있는 키트의 냄비 머리 머신 나사(8) 2개에 놓습니다. 스포일러 바닥의 슬롯을 통해 나사를 삽입하고, 하단 브래킷에 돌려 맞추는데, 완전히 조이지는 마십시오.

9. 동일한 최소 간격을 유지할 수 있도록, 스포일러를 모터사이클 프레임 옆에 배치합니다. 3개의 나사를 번갈아가며 조입니다.

Torque: 8N·m (71in-lbs)

# 정비 부품

1143007

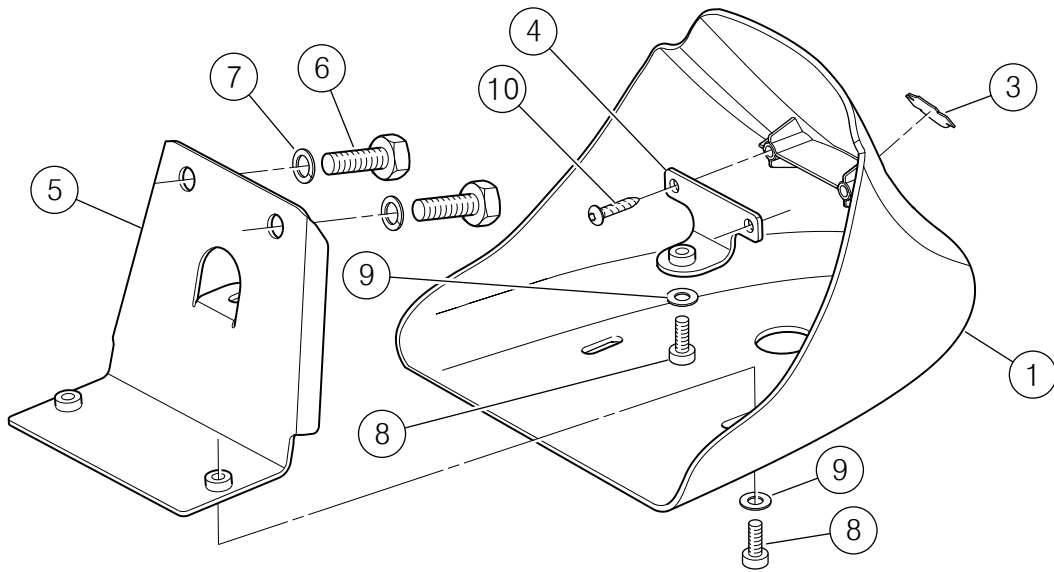


그림 1. 정비 부품: 프론트 스포일러 키트

표 1. 정비 부품

항목	설명(수량)	부품 번호
1	프론트 스포일러	별도 판매 하지 않음
2	하드웨어 키트(품목 3-10 포함)	58876-04
3	메달리온, 바 앤 션드	59354-93
4	브래킷, 상단 프론트 스포일러	별도 판매 하지 않음
5	브래킷, 하단 프론트 스포일러	별도 판매 하지 않음
6	머신 나사, 육각 헤드, 3/8-16 x 3/4인치(2)	4713W
7	잠금 와셔, 분리형, 3/8인치(2)	7038
8	머신 나사, 육각 소켓, 1/4-20 x 1/2인치(3)	4365
9	평와셔, 1/4인치(3)	6703
10	나사, 셀프 태핑, Hi-Lo(2)	3596