



PRIEKŠĒJĀ SPOILERA KOMPLEKTS

VISPĀRĪGI

Komplekta numurs

58860-04, 58882-04BDK, 58882-XXxxx

Modeļi

Šie komplekti der visiem 2004. gada un jaunākiem Sportster® modeļiem. Šie priekšējie spoileri nav savienojami ar dzinēja aizsargiem. Informāciju par komplekta saturu skatiet Attēls 1.

Uzstādīšanas prasības

PIEZĪME

Jūsu modeļa motocikla apkopes rokasgrāmata ir pieejama pie jebkura Harley-Davidson izplatītāja.

UZSTĀDĪŠANA

PIEZĪME

Spoileris komplektā numur 58882-04BDK ir pārklāts ar grunts krāsu. Pirms uzstādīšanas, spoileris jākrāso.

1. Uzstādiet motociklu uz lifta galda.
2. Skatiet šeit: Attēls 1. Piestipriniet augšējo priekšējo spoileru kronšteinu (4) uz vadīklām spoileru priekšas iekšpusē (1) ar divām Hi-Lo skrūvēm (10) no komplekta. Pievelciet.

Griezes moments: 1,7–2,3 N·m (15–20 in-lbs)

3. Piestipriniet apakšējo priekšējo spoileru kronšteinu (5) diviem piemetinātiem uzgriežņiem šķērsstienī motocikla rāmja priekšpusē apakšā ar divām seššķautņu galvas mašīnskrūvēm (6) un dalītajām bloķēšanas paplāksnēm (7) no komplekta. Griezes moments.

Griezes moments: 41 N·m (30 ft-lbs)

4. Noņemiet aizsargplēvi no medaljona aizmugures. Uzmanīgi centrējiet medaljonu uz padziļinātās vietas spoileru priekšpusē.

5. Iespiediet joslu un vairoga medaljonu (3) stingri vietā. Turiet medaljonu vietā, stingri spiežot ar īkšķiem, apmēram piecas sekundes. Uzmanieties, lai nenovirzītu medaljonu uz spoileru.

6. Pēc spiediena noņemšanas, izvairieties no tieša kontakta ar medaljonu apmēram 20 minūtes.

7. Uzlieciet plakanu paplāksni (9) uz vienas no plakangalvas skrūvēm (8) no komplekta. Novietojiet spoileru uz rāmja priekšpusē. Ievietojiet skrūvi caur lielo caurumu spoileru apakšā un skrūvējiet to augšējā priekšējā spoileru kronšteinā, bet pilnībā nepievelciet to šajā brīdī.

8. Uzlieciet plakanu paplāksni uz katras no atlikušajām plakangalvas skrūvēm no komplekta. Ievietojiet skrūves caur atverēm spoileru apakšā, skrūvējiet tās apakšējā kronšteinā, bet nepievelciet pilnībā.

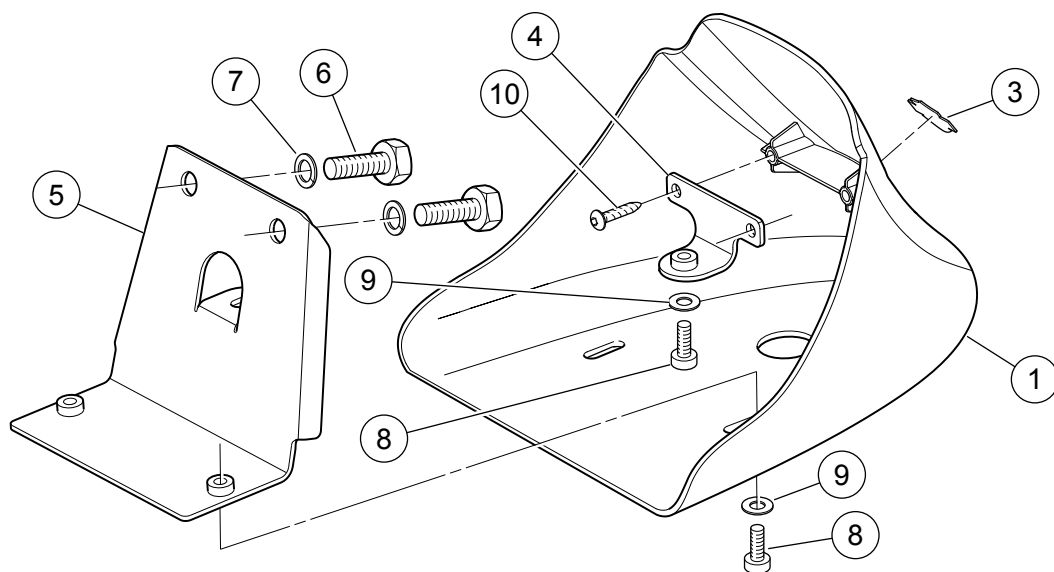
9. Novietojiet spoileru blakus transportlīdzekļa rāmim, nodrošinot vienāda daudzuma minimālu attālumu. Pārmaiņus pievelciet trīs skrūves.

Griezes moments: 8 N·m (71 in-lbs)



APKOPES DAĻAS

1143007



Attēls 1 Apkopes daļas: Priekšējā spoileru komplekts

Tabula 1. Apkopes daļas

| Elements | Apraksts (skaits) | Partijas numurs |
|----------|---|--------------------------|
| 1 | Priekšējais spoileris | Netiek pārdots atsevišķi |
| 2 | Stiprinājumu komplekts (satur priekšmetus no 3 līdz 10) | 58876-04 |
| 3 | Medaljons, Svītras un vairogš | 59354-93 |
| 4 | Kronšteins, augšējais priekšējais spoileris | Netiek pārdots atsevišķi |
| 5 | Kronšteins, apakšējais priekšējais spoileris | Netiek pārdots atsevišķi |
| 6 | Skrūve, sešstūra galva, 3/8-16 x 3/4 in (2) | 4713W |
| 7 | Blokējoša paplāksne, dalīta, 3/8 in (2) | 7038 |
| 8 | Skrūve, sešstūra ligzdas 1/4-20 x 1/2 in (3) | 4365 |
| 9 | Plakana paplāksne, 1/4 in. | 6703 |
| 10 | Skrūve, pašurbjoša, Hi-Lo (2) | 3596 |