



BỘ CÁNH GIÓ TRƯỚC

THƯỜNG

Mã số bộ sản phẩm

58860-04, 58882-04BDK, 58882-XXxxx

Mẫu xe

Những bộ sản phẩm này phù hợp với tất cả các mẫu Sportster® 2004 trở về sau. Các cánh gió trước không tương thích với tấm chắn động cơ. Xem Hình 1 để biết các chi tiết trong bộ sản phẩm.

Yêu cầu lắp đặt

LƯU Ý

Sách hướng dẫn bảo dưỡng cho mô tô của bạn có sẵn ở các Đại lý Harley-Davidson.

LẮP ĐẶT

LƯU Ý

Cánh gió trong bộ sản phẩm 58882-04BDK được hoàn thiện bằng lớp sơn lót. Trước khi lắp đặt, hãy sơn cánh gió.

1. Đặt xe mô-tô lên bàn nâng.
2. Xem Hình 1. Gắn giá đỡ cánh gió trước phía trên (4) vào máy ở mặt trước bên trong của cánh gió (1) bằng hai vít Hi-Lo (10) trong bộ sản phẩm. Siết chặt.

Mô-men: 1,7–2,3 N·m (15–20 in-lbs)

3. Gắn khung cánh gió trước thấp hơn (5) vào hai hạt hàn trong thanh ngang ở phía dưới của khung xe gắn máy với hai vít máy đầu lục giác (6) và vòng đệm khoá tách ra (7) từ bộ sản phẩm. Lực siết.

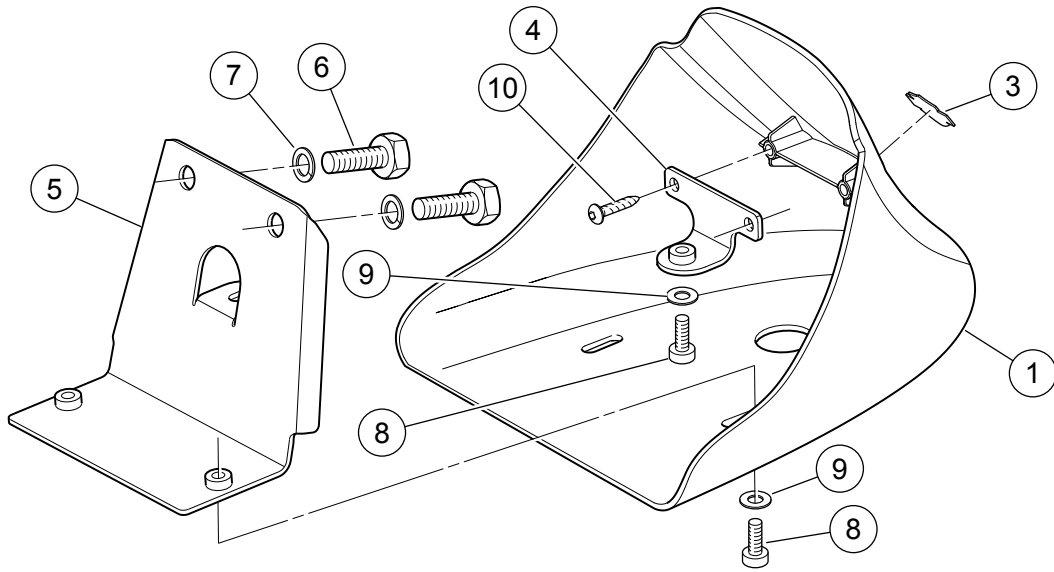
Mô-men: 41 N·m (30 ft-lbs)

4. Tháo tấm phim bảo vệ từ mặt sau của huy hiệu. Đặt huy hiệu ở chính giữa trên vùng lõm ở mặt trước của cánh gió một cách cẩn thận.
5. Nhấn mạnh vào huy hiệu Bar and Shield (3) vào vị trí. Cố định huy hiệu tại chỗ, đẩy mạnh bằng ngón tay cái của bạn, trong khoảng năm giây. Hãy cẩn thận không để huy hiệu dịch chuyển trên cánh gió.
6. Sau khi thả ra, tránh tiếp xúc trực tiếp với huy hiệu trong khoảng 20 phút.
7. Đặt vòng đệm dẹt (9) trên mỗi vít máy đầu tròn (8) trong bộ sản phẩm. Cố định cánh gió ở phía trước khung. Chèn vít qua lỗ lớn ở phần dưới cánh gió và bắt ren vào khung cánh gió trước phía trên, nhưng không siết chặt hoàn toàn tại thời điểm này.
8. Đặt vòng đệm dẹt trên mỗi hai vít máy đầu tròn còn lại trong bộ sản phẩm. Chèn các vít qua các khe ở dưới cùng của cánh gió và bắt ren chúng vào khung dưới, nhưng không siết chặt hoàn toàn.
9. Đặt cánh gió bên cạnh khung xe cho phép khoảng cách tối thiểu bằng nhau. Luân phiên siết chặt ba vít.

Mô-men: 8 N·m (71 in-lbs)

PHỤ TÙNG

1143007



Hình 1. Phụ tùng: Bộ cánh gió trước

Bảng 1. Phụ tùng

Mặt hàng	Mô tả (Số lượng)	Số bộ phận
1	Cánh gió trước	Không bán rời
2	Bộ phận cứng (chứa các mục từ 3 đến 10)	58876-04
3	Huy chương, Bar and Shield	59354-93
4	Khung, cánh gió trước phía trên	Không bán rời
5	Khung, cánh gió trước phía dưới	Không bán rời
6	Vít máy, đầu lục giác, 3/8-16 x 3/4 in (2)	4713W
7	Vòng đệm khóa, chia, 3/8 in (2)	7038
8	Vít máy, lục giác chìm, 1/4-20 x 1/2 in (3)	4365
9	Vòng đệm dẹt, 1/4 in (3)	6703
10	Vít, tự cắt ren, Hi-Lo (2)	3596