



## PRIEKINIO SPOILERIO KOMPLEKTAS

### BENDROJI INFORMACIJA

#### Komplekto numeris

58860-04, 58882-04BDK, 58882-XXxxx

#### Modeliai

Šie komplektai tinka visiems 2004 ir naujesniems „Sportster®“ modeliams. Šie spoileriai nesuderinami su variklio apsaugos lankais. Komplekto turinį rasite Pav 1 .

#### Montavimo reikmenys

##### PASTABA

Savo motociklo modelio techninės priežiūros vadovą galite gauti iš „Harley-Davidson“ prekybos atstovo.

### MONTAVIMAS

##### PASTABA

58882-04BDK komplekto spoileris užbaigtas grunto sluoksniu. Nudažykite spoilerį prieš montuodami.

1. Užkelkite motociklą ant keliamojo stalo.
2. Žr. Pav 1 . Naudodami komplekto „Hi-Lo“ sraigtus (10) pritvirtinkite viršutinį priekinio spoilerio rėmelį (4) prie stebulės spoilerio priekio viduje (1). Priveržkite.  
Sūkio momentas: 1,7–2,3 N·m (15–20 in-lbs)

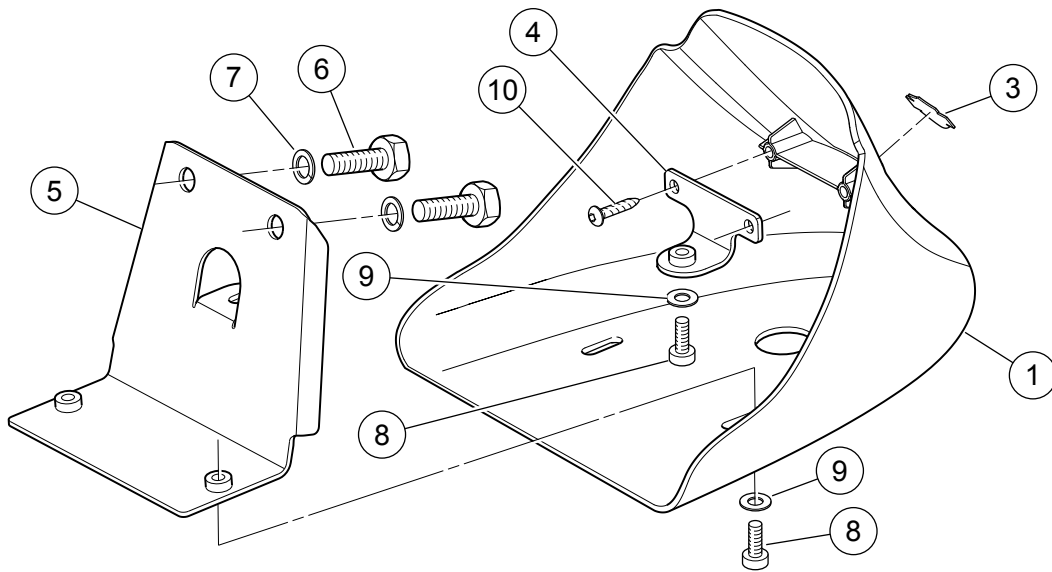
3. Naudodami komplekto mašiničius sraigtus šešiakampėmis galvutėmis (6) ir perskirtas fiksuojamąsias poveržles (7), pritvirtinkite apatinį priekinio spoilerio rėmelį (5) prie dviejų suvirintų veržlių ant skersinio esančio motociklo priekio rėmo apačioje. Priveržkite.

Sūkio momentas: 41 N·m (30 ft-lbs)

4. Nuo medaliono galo nuimkite apsauginę plėvelę. Atsargiai įcentruokite medalioną į nišą ant spoilerio priekio.
5. Tvirtai įspauskite „Bar and Shield“ medalioną (3) į vietą. Apie penkias sekundes tvirtai palaikykite medalioną, stipriai spausdami nykščiais. Stenkitės nepastumti medaliono iš vietos ant spoilerio.
6. Atleidę nuo medaliono spaudimą apie 20 minučių venkite su juo kontakto.
7. Uždėkite plokščią poveržlę (9) ant vieno iš komplekto mašiničių sraigtų apvaliašone galvute (8). Pastatykite spoilerį į rėmo priekį. Pro didelę angą spoilerio apačioje prakiškite sraigta ir įsukite jį į viršutinį priekinio spoilerio rėmelį, bet dar nepriveržkite.
8. Uždėkite plokščias poveržles ant likusių dviejų komplekto mašiničių sraigtų apvaliašonėmis galvutėmis. Prakiškite sraigtus pro skylės spoilerio apačioje ir įsukite juos į apatinį rėmelį, bet dar nepriveržkite.
9. Pastatykite spoilerį šalia transporto priemonės rėmo, vienodais, minimaliais laisvos erdvės atstumais. Pakaitomis priveržkite tris sraigtus.  
Sūkio momentas: 8 N·m (71 in-lbs)

## DALYS, REIKALINGOS UŽDUOČIAI ATLIKTI

1143007



Pav 1. Dalys, reikalingos užduočiai atlikti Priekinio spoilerio kompleksas

Lent 1. Dalys, reikalingos užduočiai atlikti

Elementas	Aprašymas (kiekis)	Dalies numeris
1	Priekinis spoileris	Atskirai neparduodama
2	Aparatūros rinkinys (jeina elementai nuo 3 iki 10)	58876-04
3	Medalionas, „Bar and Shield“	59354-93
4	Rėmelis, priekinio spoilerio viršus	Atskirai neparduodama
5	Rėmelis, priekinio spoilerio apačia	Atskirai neparduodama
6	Mašininis sraigtas, šešiakampe galvute, 3/8-16 x 3/4 coliai (2)	4713W
7	Fiksuojamoji poveržlė, perskirta, 3/8 coliai (2)	7038
8	Mašininis sraigtas, šešiakampiu lizdu galvutėje, 1/4-20 x 1/2 coliai (3)	4365
9	Plokščia poveržlė, 1/4 coliai (3)	6703
10	Sraigtas, savisriegis, „Hi-Lo“ (2)	3596