



KIT SPOILER DEPAN

UMUM

Nombor Kit

58860-04, 58882-04BDK, 58882-XXxxx

Model

Kit ini sesuai dengan semua model Sportster® 2004 dan kemudian. Spoiler depan ini tidak serasi dengan pengawal enjin. Lihat Rajah 1 untuk kandungan kit.

Keperluan bagi Pemasangan

CATATAN

Manual servis untuk motosikal model anda boleh didapati daripada mana-mana peniaga Harley-Davidson.

PEMASANGAN

CATATAN

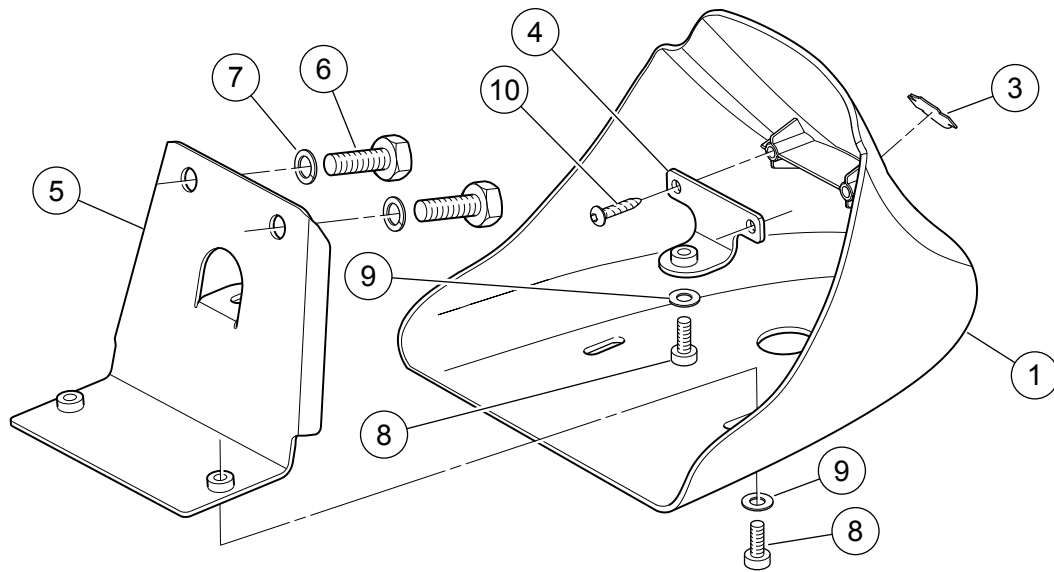
Spoiler dalam nombor kit 58882-04BDK selesai dengan kot primer. Sebelum pemasangan, biarkan spoiler dicat.

1. Lepakkan motosikal pada meja lif.
2. Lihat Rajah 1. Pasang pendakap spoiler depan atas (4) pada tombol di bahagian dalam depan spoiler (1) dengan dua skru Hi-Lo (10) daripada kit. Ketatkan.
Tork: 1,7–2,3 N·m (15–20 in-lbs)
3. Pasang pendakap spoiler depan bawah (5) pada dua kimpalan dalam bar silang di bahagian depan bawah rangka motosikal dengan dua skru mesin kepala heks (6) dan sesendal kunci pisahan (7) daripada kit. Tork.
Tork: 41 N·m (30 ft-lbs)
4. Tanggalkan filem pelindung dari belakang medalion. Berhati-hati memusatkan medalion di kawasan berlekuk di bahagian depan spoiler.
5. Tekan medalion Bar dan Perisai (3) dengan kukuh pada kedudukan. Pegang medalion pada tempatnya, menolak keras dengan ibu jari anda, selama kira-kira lima saat. Berhati-hati untuk tidak mengalihkan medalion pada spoiler.
6. Selepas melepaskan tekanan, elakkan sentuhan langsung dengan medalion selama kira-kira 20 minit.
7. Letakkan sesendal rata (9) pada salah satu skru mesin kepala ceper (8) daripada kit. Letakkan spoiler ke bahagian depan rangka. Masukkan skru melalui lubang besar di bahagian bawah spoiler dan ulirkannya ke dalam pendakap spoiler hadapan atas, tetapi jangan diketatkan sepenuhnya pada masa ini.
8. Letakkan sesendal rata pada setiap daripada dua skru mesin kepala ceper yang tinggal daripada kit. Masukkan skru melalui slot di bahagian bawah spoiler dan ulirkannya ke dalam pendakap bawah, tetapi jangan ketatkan sepenuhnya.
Tork: 8 N·m (71 in-lbs)
9. Letakkan spoiler di sebelah rangka kenderaan yang membolehkan jumlah kelegaan minimum yang sama. Ketatkan tiga skru secara bersilih ganti.
Tork: 8 N·m (71 in-lbs)



BAHAGIAN SERVIS

1143007



Rajah 1. Bahagian Servis: Kit Spoiler Depan

Jadual 1. Bahagian Servis

Item	Huraian (Kuantiti)	Nombor Alat Ganti
1	Spoiler Depan	Tidak dijual secara berasingan
2	Kit perkakasan (mengandungi item 3 hingga 10)	58876-04
3	Medalion, Bar dan Perisai	59354-93
4	Pendakap, spoiler depan atas	Tidak dijual secara berasingan
5	Pendakap, spoiler depan bawah	Tidak dijual secara berasingan
6	Skru mesin, kepala heks, 3/8-16 x 3/4 inci (2)	4713W
7	Sesendal kunci, pisahan, 3/8 inci (2)	7038
8	Skru mesin, soket heks (1/4-20) x 1/2 inci (3)	4365
9	Sesendal rata, 1/4 inci (3)	6703
10	Skru, pita sendiri, Hi-Lo (2)	3596