



FRONTSPOILERSETT

GENERELT

Settnummer

58860-04, 58882-04BDK, 58882-XXxxx

Modeller

Disse settene passer alle Sportster[®]-modeller fra 2004 og senere. Disse frontspoilerne kan ikke brukes sammen med motorvern. Sjekk Figur 1 for å få oversikt over innholdet i settet.

Installasjonskrav

MERK

Du kan få tak i en servicehåndbok for modellen din hos alle Harley-Davidson-forhandlere.

MONTERING

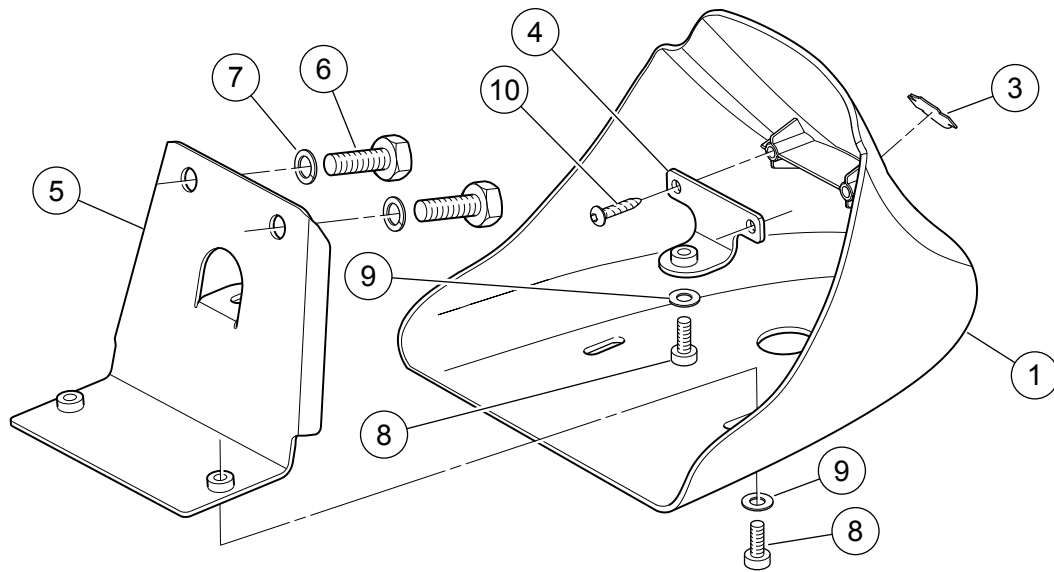
MERK

Spoileren i settnummer 58882-04BDK er lakkert med primer. Lakker spoileren i riktig farge før montering.

1. Sett motorsykkelen på en løftebukk.
2. Se Figur 1 . Fest den øvre frontspoilerbraketten (4) til festene på innsiden av spoileren (1) med de to Hi-Lo-skruene (10) fra settet. Stram til.
Tiltrekningsmoment: 1,7–2,3 N·m (15–20 **in-lbs**)
3. Fest den nedre frontspoilerbraketten (5) til de to sveisemutterne i tverrstangen nederst foran på motorsykelrammen med to sekskanthodemaskinskruer (6) og låseskiver (7) fra settet. Bruk momentnøkkel.
Tiltrekningsmoment: 41 N·m (30 ft-lbs)
4. Fjern beskyttelsesfilmen fra baksiden av medaljongen. Sentrer medaljongen forsiktig på det innfelte området på forsiden av spoileren.
5. Press Bar and Shield-medaljongen (3) på plass. Hold medaljongen på plass, og press hardt med tomlene i fem sekunder. Vær forsiktig så du ikke flytter medaljongen på spoileren.
6. Etter du slipper bør du unngå direkte kontakt med medaljongen i 20 minutter.
7. Tre en flat skive (9) på en av maskinskruene (8) fra settet. Plasser spoileren foran på rammen. Sett skruen gjennom det store hullet i bunnen av spoileren og tre den inn i den øvre fremre spoilerbraketten, men ikke stram helt til ennå.
8. Tre en flat skive på hver av de to gjenværende maskinskruene fra settet. Sett skruene gjennom sporene i bunnen av spoileren og tre dem inn i den nedre braketten, men ikke stram helt til.
9. Plasser spoileren utenfor rammen med lik klaring. Trekk til de tre skruene vekselvis.
Tiltrekningsmoment: 8 N·m (71 **in-lbs**)

SERVICEDELER

1143007



Figur 1. Servicedeler: Frontspoilersett

Tabell 1. Servicedeler

Element	Beskrivelse (mengde)	Delenumre
1	Frontspoiler	Selges ikke separat
2	Delesett (inneholder del 3 til 10)	58876-04
3	Medaljong, Bar and Shield	59354-93
4	Brakett, øvre frontspoiler	Selges ikke separat
5	Brakett, nedre frontspoiler	Selges ikke separat
6	Maskinskrue, sekskantet hode, 3/8-16 x 3/4 tommer (2)	4713W
7	Låseskive, splittet, 3/8 tommer (2)	7038
8	Maskinskrue, unbrako, 1/4-20 x 1/2 tommer (3)	4365
9	Flat skive, 1/4 tommer (3)	6703
10	Skrue, selvgjengende, Hi-Lo (2)	3596