



KITT TAL-ISPOILER TA' QUDDIEM

ĠENERALI

IN-NUMRU TAL-KITT

58860-04, 58882-04BDK, 58882-XXxxx

Mudelli

Dawn il-kittijiet jaqblu mal-mudelli Sportster kollha tal-2004[®]. Dawn l-ispoilers ta' quddiem mhumiex kompatibbli mal-ilqugh tal-magna. Ara Figura 1 u għall-kontenut tal-kit.

Ftigit tal-Installazzjoni

NOTA

Manwal tas-servizz għall-mudell tal-mutur tiegħek huwa disponibbli mingħand kwalunkwe negozjant ta' Harley-Davidson.

INSTALLAZZJONI

NOTA

L-ispoiler f'kitt numru 58882-04BDK għandu finitura b'kisja primer. Qabel l-installazzjoni, iżbogh l-ispoiler.

1. Immonta l-mutur fuq mejda li tgħolli l-vetturi.
2. Ara Figura 1. Waħhal il-bracket tan-naħa ta' fuq tal-ispoiler fuq quddiem (4) mal-bosses fuq in-naħa ta' quddiem ta' ġewwa tal-ispoiler (1) biż-żewġ viti Hi-Lo (10) mill-kitt. Issikka.
Momentum: 1,7–2,3 N·m (15–20 in-lbs)
3. Qabbad il-bracket tan-naħa t'isfel tal-ispoiler fuq quddiem (5) maż-żewġ skorfini wweldjati fil-cross bar fuq in-naħa ta' quddiem t'isfel tal-frejm tal-mutur b'żewġ viti b'ras eżagonali (6) u lockwashers maqsuma (7) mill-kitt. Torque.
Momentum: 41 N·m (30 ft-lbs)
4. Neħhi l-film protettiv min-naħa ta' wara tal-medaljun. Iċċentra l-medaljun bil-galbu fuq iż-żona mdaħħla l'ġewwa fuq in-naħa ta' quddiem tal-ispoiler.
5. Aghfas l-medaljun Bar and Shield (3) b'mod sod f'postu. Żomm il-medaljun f'postu, billi timbotta bis-saħħa bis-swaba' l-kbar, għal madwar ħames sekondi. Oqgħod attent li ma ċċaqlaqx il-medaljun fuq l-ispoiler.
6. Wara li tneħhi l-pessjoni, evita l-kuntatt dirett mal-medallion għal madwar 20 minuta.
7. Poġġi washer ċatt (9) fuq wieħed mill-viti panhead tal-magna (8) mill-kitt. Ippożizzjona l-ispoiler fuq in-naħa ta' quddiem tal-frejm. Daħħal il-vit mit-toqba l-kbira fil-qiegħ tal-ispoiler u orbtu b'kamin fil-bracket tan-naħa ta' fuq tal-ispoiler fuq quddiem, iżda tissikkahx għal kollox f'dan il-punt.
8. Poġġi washer ċatt fuq iż-żewġ viti pan head tal-magna mill-kitt. Daħħal il-viti minn ġol-islotts fil-qiegħ tal-ispoiler u orbot b'kamin fil-bracket ta' taħt, iżda tissikkahomx għal kollox.
9. Ippożizzjona l-ispoiler hdejn il-frejm tal-vettura b'tali mod li tippermetti l-istess ammont ta' spazju minimu. Issikka t-tliet viti b'mod alternat.
Momentum: 8 N·m (71 in-lbs)



PARTS TAS-SERVICE

1143007

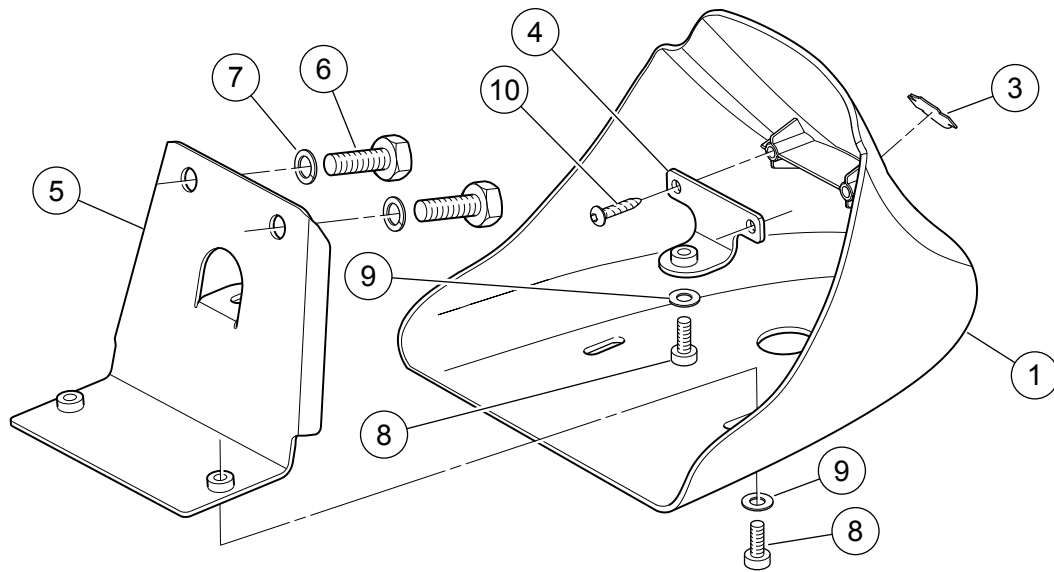


Figura 1. Parts tas-Service: Kitt tal-Ispoiler ta' Quddiem

Tabella 1. Parts tas-Service

Item	Deskrizzjoni (Kwantità)	In-Numru tal-Part
1	Spoiler ta' quddiem	Mhux mibjugħa separatament
2	Kitt tal-ħardwer (fih l-oġġetti minn 3 sa 10)	58876-04
3	Medaljun, Bar and Shield	59354-93
4	Bracket, in-naħa ta' fuq tal-ispoiler fuq quddiem	Mhux mibjugħa separatament
5	Bracket, in-naħa t'isfel tal-ispoiler fuq quddiem	Mhux mibjugħa separatament
6	Vit tal-magna, ras eżagonali, 3/8-16 x 3/4 pulzieri (2)	4713W
7	Lockwasher, maqsum, 3/8 ta' pulzier (2)	7038
8	Vit tal-magna, sokit eżagonali, 1/4-20 x 1/2 pulzieri (3)	4365
9	Washer ċatt, 1/4 ta' pulzier (3)	6703
10	Vit, self-tapping, Hi-Lo (2)	3596