



KIT DO SPOILER DIANTEIRO

GERAL

Kit n.º

58860-04, 58882-04BDK, 58882-XXxxx

Modelos

Esses kits foram projetados para serem usados em todos os modelos Sportster[®] 2004 e posteriores. Esses spoilers dianteiros são incompatíveis com proteções do motor. Veja Figura 1 para obter o conteúdo do kit.

Requisitos de instalação

NOTA

Um manual de serviço para o seu modelo de motocicleta está à disposição em todas as concessionárias Harley-Davidson.

INSTALAÇÃO

NOTA

O acabamento do spoiler incluído no kit número 58882-04BDK é uma camada de primer. Antes da instalação, o spoiler precisa ser pintado.

- Coloque a motocicleta em uma plataforma de elevador.
- Veja Figura 1 . Prenda o suporte superior do spoiler dianteiro (4) aos ressaltos na parte de dentro do spoiler (1) com os dois parafusos Hi-Lo (10) do kit. Aperte.
Torque: 1,7–2,3 N·m (15–20 in-lbs)
- Prenda o suporte inferior do spoiler dianteiro (5) às duas porcas soldadas na barra transversal na frente da parte inferior do quadro da motocicleta com dois parafusos usinados de cabeça sextavada (6) e arruelas de pressão partidas (7) do kit. Torque.
Torque: 41 N·m (30 ft-lbs)
- Remova a película de proteção da parte de trás do emblema. Centralize com cuidado o emblema na área com rebaixo na frente do spoiler.
- Pressione o emblema Bar and Shield (3) com firmeza no lugar. Segure o emblema no lugar, pressionando com força com os polegares, por cerca de cinco segundos. Tome cuidado para não deslocar o emblema no spoiler.
- Após liberar a pressão, evite o contato direto com o emblema por cerca de 20 minutos.
- Coloque uma arruela lisa (9) em um dos parafusos usinados de cabeça panela (8) do kit. Posicione o spoiler na frente do quadro. Insira o parafuso através do orifício grande na parte de baixo do spoiler e atarraxe-o no suporte superior dianteiro do spoiler, mas não o aperte totalmente nesse momento.
- Coloque uma arruela lisa em cada um dos dois parafusos usinados com cabeça panela que restam no kit. Insira os parafusos através das ranhuras na parte inferior do spoiler e atarraxe-os no suporte inferior, mas não os aperte totalmente.
- Posicione o spoiler perto do quadro do veículo deixando a mesma quantidade de folga mínima. Aperte os três parafusos alternadamente.
Torque: 8 N·m (71 in-lbs)



PEÇAS DE REPOSIÇÃO

1143007

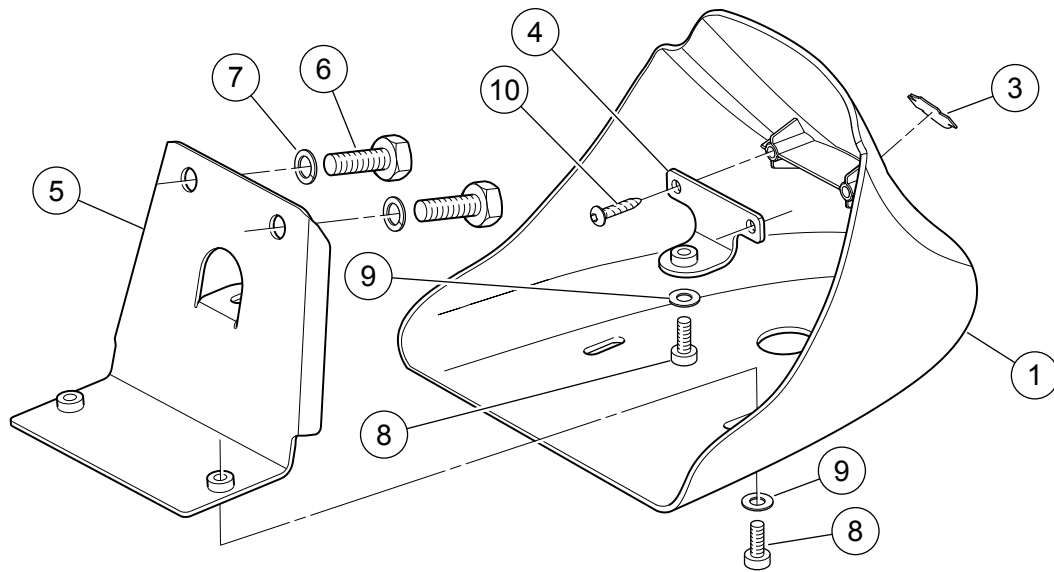


Figura 1. Peças de reposição: Kit do spoiler dianteiro

Tabela 1. Peças de reposição

Item	Descrição (quantidade)	Número de peça
1	Spoiler dianteiro	Não se vende separadamente
2	Kit de ferragens (contém os itens de 3 a 10)	58876-04
3	Emblema, Bar and Shield	59354-93
4	Suporte, spoiler superior dianteiro	Não se vende separadamente
5	Suporte, spoiler inferior dianteiro	Não se vende separadamente
6	Parafuso usinado, cabeça sextavada, 3/8-16 pol. x 19 mm (2)	4713W
7	Arruela de pressão, partida, 3/8 pol. (2)	7038
8	Parafuso usinado, Allen, cabeça sextavada, 1/4-20 pol. x 12,7 mm (2)	4365
9	Arruela lisa, 1/4 pol. (3)	6703
10	Parafuso, autoatarraxante, Hi-Lo (2)	3596