



KIT SPOILER FAȚĂ

GENERAL

Cod kit

58860-04, 58882-04BDK, 58882-XXxxx

Modele

Aceste kituri se potrivesc tuturor modelelor Sportster® din 2004 și ulterioare. Aceste spoiler frontale sunt incompatibile cu apărătoarele pentru motor. Consultați Figura 1 pentru conținutul kitului.

Cerințe pentru montare

OBSERVAȚIE

Un manual de service pentru modelul dumneavoastră de motocicletă este disponibil la oricare dealer Harley-Davidson.

MONTAREA

OBSERVAȚIE

Spoilerul din kitul numărul 58882-04BDK este finisat cu un strat de grund. Înainte de montare, spoilerul trebuie vopsit.

1. Urcați motocicleta pe o masă cu lift.
2. Consultați Figura 1. Atașați suportul superior al spoilerului frontal (4) la ornamentele de pe partea interioară a spoilerului (1) cu cele două șuruburi Hi-Lo (10) din kit. Strângeți.
Cuplu: 1,7–2,3 N·m (15–20 in-lbs)

3. Atașați suportul inferior al spoilerului frontal (5) la cele două piulițe sudate din bara transversală din partea de jos față a cadrului motocicletei cu două șuruburi cu cap hex (6) și șaibe de blocare despicate (7) din kit. Cuplu.

Cuplu: 41 N·m (30 ft-lbs)

4. Scoateți folia protectoare de pe spatele medalionului. Centrați cu atenție medalionul pe zona de încastrare de pe partea din față a spoilerului.
5. Apăsăți ferm medalionul Bar și Shield (3) pe poziție. Țineți medalionul în loc, împingând tare cu degetele mari, timp de circa cinci secunde. Aveți grijă să nu mișcați medalionul pe spoiler.
6. După eliberarea presiunii, evitați contactul direct cu medalionul timp de aproximativ 20 de minute.
7. Așezați o șaibă plată (9) pe unul dintre șuruburile cu cap pan (8) din kit. Poziționați spoilerul în partea frontală a cadrului. Introduceți șurubul prin orificiul mare din partea de jos a spoilerului și înșurubați-l în suportul din partea superioară frontală a spoilerului, dar nu strângeți complet în acest moment.
8. Așezați o șaibă plată pe fiecare dintre cele două șuruburi cu cap pan rămase din kit. Introduceți șuruburile prin fantele din partea de jos a spoilerului și înșurubați-le în suportul inferior, dar nu strângeți complet.
9. Poziționați spoilerul lângă cadrul vehiculului, lăsând un spațiu liber minim egal. Strângeți alternativ cele trei șuruburi.
Cuplu: 8 N·m (71 in-lbs)

COMPONENTE DE SERVICE

1143007

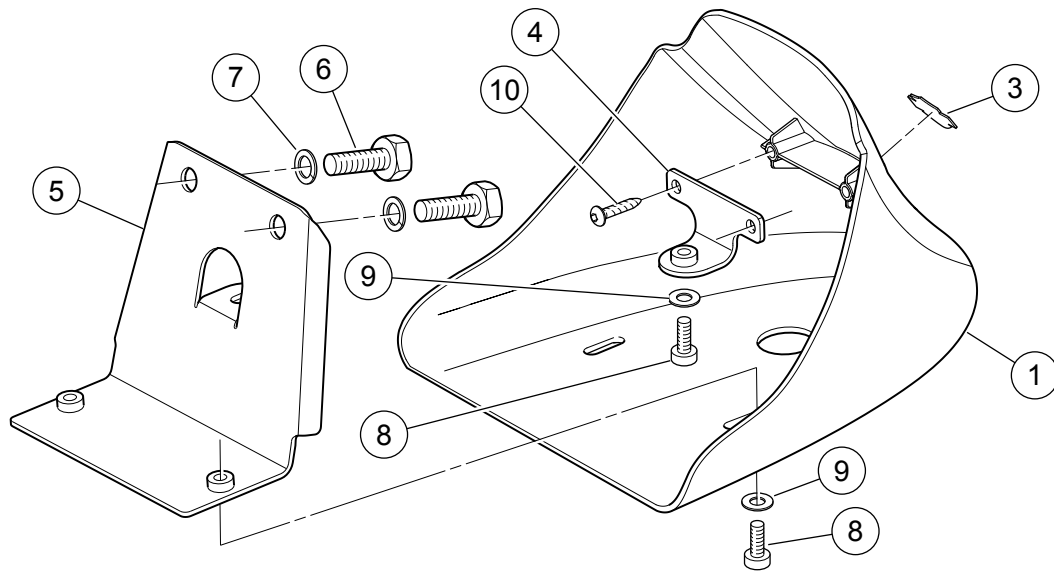


Figura 1. Componente de service: Kit spoiler față

Tabelul 1. Componente de service

Articol	Descriere (Cantitate)	Part No.
1	Spoiler față	Nu se vinde separat
2	Kit componente (conține elemente de la 3 la 10)	58876-04
3	Medalion, Bar and Shield	59354-93
4	Suport, spoiler frontal superior	Nu se vinde separat
5	Suport, spoiler frontal inferior	Nu se vinde separat
6	Șurub cu cap hex, 3/8-16 x 3/4 in (2)	4713W
7	Șaibă de blocare, split, 3/8 in (2)	7038
8	Șurub cu priză hexagonală 1/4-20 x 1/2 in (3)	4365
9	Șaibă plată, 1/4 in (3)	6703
10	Șurub, autoforant, Hi-Lo (2)	3596