



SÚPRAVA PREDNÉHO SPOJLERA

VŠEOBECNÉ INFORMÁCIE

Číslo súpravy

58860-04, 58882-04BDK, 58882-XXxxx

Modely

Tieto súpravy sú vhodné pre všetky modelové roky 2004 a novšie modelov Sportster®. Tieto predné spojler nie sú kompatibilné s padacími rámmi motora. Obsah súpravy nájdete v Obrázok 1.

Požiadavky na montáž

POZNÁMKA

Servisnú príručku svojho motocykla môžete získať od ktoréhokoľvek predajcu motocyklov Harley-Davidson.

MONTÁŽ

POZNÁMKA

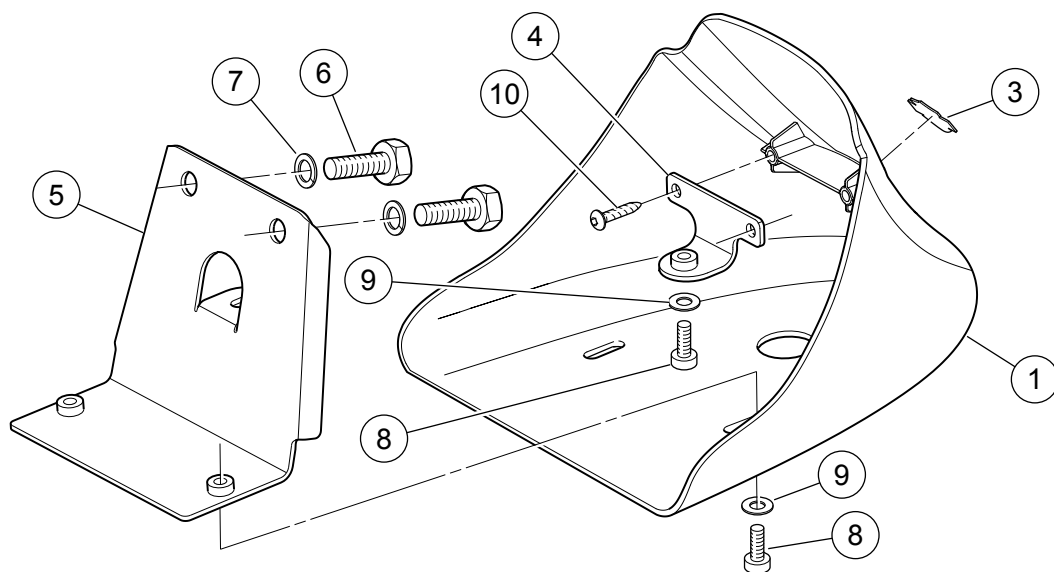
Spojler zo súpravy 58882-04BDK obsahuje základné povrchové vyhotovenie. Pred montážou musí byť spojler nalakovaný.

1. Umiestnite motocykel na zdvíhaciu plošinu.
2. Pozrite Obrázok 1. Pripevnite horný predný držiak spojlera (4) na nálsky na vnútornej prednej časti spojlera (1) pomocou dvoch skrutiek Hi-Lo (10) zo súpravy. Uťahnite.
Krútiaci moment: 1,7–2,3 N·m (15–20 in-lbs)
3. Pripevnite dolný predný držiak spojlera (5) ku dvom privarovacím maticiam v priečke na dolnej prednej časti rámu motocykla pomocou dvoch opracovaných šesťhranných skrutiek (6) a oddelených poistných podložiek (7) to súpravy. Uťahnite ich.
Krútiaci moment: 41 N·m (30 ft-lbs)
4. Demontujte ochrannú fóliu zo zadnej časti znaku. Opatrne umiestnite znak do stredu na určenom mieste na prednej časti spojlera.
5. Pevne zatlačte znak Bar and Shield (3) na miesto. Pridržte znak na mieste jeho silným zatlačením palcami po dobu asi 5 sekúnd. Dbajte na to, aby ste znak na spojleri neposunuli.
6. Po uvoľnení tlaku sa znaku nedotýkajte po dobu aspoň 20 minút.
7. Umiestnite plochú podložku (9) na jednu z opracovaných skrutiek s plochou hlavou (8) zo súpravy. Umiestnite spojler na prednú časť rámu. Vložte skrutku cez veľký otvor na spodnej strane spojlera a naskrutkujte ju do horného predného držiaka spojlera, ale v tomto bode ju ešte úplne nedoťahujte.
8. Umiestnite plochú podložku na každú z dvoch zvyšných opracovaných skrutiek s plochou hlavou zo súpravy. Vložte skrutky cez otvory na spodnej strane spojlera a naskrutkujte ich do dolného držiaka, ale ich ešte úplne nedoťahujte.
9. Umiestnite spojler vedľa rámu vozidla vytvárajúc pritom dostatočný rovnomerný minimálny voľný priestor. Striedavo utiahnite tri skrutky.
Krútiaci moment: 8 N·m (71 in-lbs)



SERVISNÉ DIELY

1143007



Obrázok 1. Servisné diely: Súprava predného spojlera

Tabuľka 1. Servisné diely

Položka	Opis (množstvo)	Číslo dielu
1	Predný spojler	Nepredáva sa samostatne
2	Súprava montážneho materiálu (obsahuje položky 3 až 10)	58876-04
3	Znak, Bar and Shield	59354-93
4	Držiak, horný predný spojler	Nepredáva sa samostatne
5	Držiak, dolný predný spojler	Nepredáva sa samostatne
6	Opracovaná skrutka, hlava s vnútorným šesťhranom, 3/8-16 x 3/4 in (2)	4713W
7	Poistná podložka, oddelená, 3/8 in (2)	7038
8	Opracovaná skrutka, s vnútorným šesťhranom, 1/4-20 x 1/2 in (3)	4365
9	Plochá podložka, 1/4 in (3)	6703
10	Skrutka, samorezná, Hi-Lo (2)	3596