



## KOMPLET SPREDNJI SPOJLER

### SPLOŠNO

#### Številka kompleta

58860-04, 58882-04BDK, 58882-XXxxx

#### Modeli

Ti kompleti ustrezajo vsem modelom Sportster® iz leta 2004 in novejši. Ti sprednji spojlerji niso združljivi z ščiti motorja. Za vsebino kompleta glejte Slika 1 .

#### Zahteve za vgradnjo

##### OPOMBA

*Servisni priročnik za vaš model motocikla je na voljo pri katerem koli trgovcu z vozili Harley-Davidson.*

### MONTAŽA

##### OPOMBA

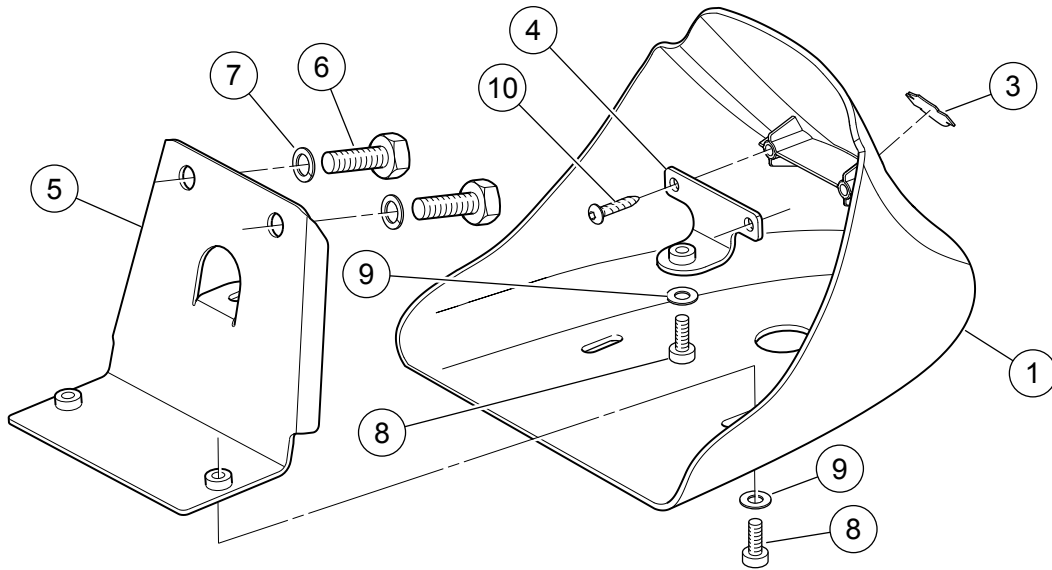
*Spojler v kompletu številka 58882-04BDK je obdelan s temeljnim premazom. Pred namestitvijo spojler pobarvajte.*

1. Motor namestite na dvigalo.
2. Glejte Slika 1 . Zgornji sprednji nosilec spojlerja (4) pritrdite na izbokline na notranji sprednji strani spojlerja (1) z dvema vijakoma Hi-Lo (10) iz kompleta. Privijte.  
Navor: 1,7–2,3 N·m (15–20 **in-lbs**)
3. Spodnji sprednji nosilec spojlerja (5) pritrdite na dve varjeni matici v križni vrstici na spodnjem sprednjem delu okvirja motocikla z dvema imbus vijakoma (6) in razcepljenima podloškama (7) iz kompleta. Navijte.  
Navor: 41 N·m (30 ft-lbs)
4. Odstranite zaščitno folijo s hrbtne strani medaljona. Previdno usmerite medaljon na ugreznjeno območje na sprednji strani spojlerja.
5. Medaljon (3) trdno pritisnite v položaj. Držite medaljon na mestu, približno pet sekund nanj močno pritiskajte s palci. Pazite, da medaljona na spojlerju ne premestite.
6. Po prenehanju pritiskanja se izogibajte neposrednemu stiku z medaljonom približno 20 minut.
7. Ploščato podložko (9) postavite na enega od pan vijakov (8) iz kompleta. Spojler postavite na sprednji del okvirja. Vstavite vijak skozi veliko odprtino na dnu spojlerja in ga navijte v zgornji sprednji nosilec spojlerja, vendar ga v tem trenutku ne zategnite v celoti.
8. Ploščati podložki postavite na vsakega od preostalih pan vijakov iz kompleta. Vijake vstavite skozi reže na dnu spojlerja in jih navijte v spodnji nosilec, vendar jih še ne zategnite v celoti.
9. Namestite spojler poleg okvirja vozila, ki omogoča enakomeren minimalen odmik. Izmenično zategnite tri vijake.  
Navor: 8 N·m (71 **in-lbs**)



# SERVISNI DELI

1143007



Slika 1. Servisni deli: Komplet sprednji spojler

Preglednica 1. Servisni deli

Del	Opis (Količina)	Številka dela
1	Sprednji spojler	Ni naprodaj ločeno
2	Komplet strojne opreme (vsebuje dele od 3 do 10)	58876-04
3	Medaljon, HD logotip	59354-93
4	Nosilec, zgornji sprednji spojler	Ni naprodaj ločeno
5	Nosilec, spodnji sprednji spojler	Ni naprodaj ločeno
6	Strojni vijak, šestroba glava, 3/8-16 x dolžina 3/4 palca (2)	4713W
7	Varnostna podložka, razcepljena, 3/8 palca (2)	7038
8	Strojni vijak, šestrobi imbus, 1/4-20 x 1/2 palca (3)	4365
9	Ploska podložka, 1/4 palca (3)	6703
10	Vijak, samozaporni, Hi-Lo (2)	3596