



## SPORT LEXAN ÖN CAM

### GENEL

#### Kit Numarası

58192-87A

#### Modeller

Bu kit, 39 mm çatallara ve şapkalı ön fara sahip 1987 ve sonrası modeller için uygundur.

#### Montaj Gereklilikleri

##### NOT

İri tanecikleri çıkarmak ve kiri yumuşatmak için daima camı suyla önceden durulayın. Aşındırıcı olmayan sıvı sabun, bol ılık su ve temiz, yumuşak bir bez veya sünger ile yıkayın. Tüm sabun kalıntılarını temizlemek için iyice durulayın. Su lekelerini önlemek için bir güderi, pamuklu bez veya nemli bir süngerle kurulayın.

Boya, gres: Terebentin ile nemlendirilmiş bir miktar pamuk kullanın ve yukarıda açıklandığı gibi yıkayın. Bu işlem ayrıca etiket kalıntılarında da işe yarar.

##### NOT

Ön camınızda kılcal bir çizik veya aşınma meydana gelirse temizleme amaçlı olmayan, silikon içermeyen bir oto cilası ile en aza indirilebilir. Cila, temizlik işlemini de kolaylaştıracaktır. Bu ürünler çizikleri cilalayarak doldurmaya ve görünmez hâle getirmeye yöneliktir: Harley Glaze cila ve dolgu macunu (p/n 99701-84), Johnson's Paste Wax, Maguiar's Mirror-glaze, Simonize Wax.

#### DIKKAT

Harley-Davidson ön camları Lexan'dan yapılmıştır. Lexan, diğer motosiklet ön cam malzemelerinden daha dayanıklı ve bükülmeye dirençli bir malzemedir, ancak yine de özen ve bakım gerektirir. Lexan'ın düzgün bakımının yapılmaması ön camda hasar oluşmasıyla sonuçlanabilir. (00230b)

### Kit İçerikleri

Tablo 1. Kit İçerikleri

Açıklama	Miktar	Açıklama	Miktar
U kelepçe, 1 inç	2	Lastik Burç	4
Somun, 3/8 inç Whizlok	2	Somun, 10-32 inç Whizlok	2
Rondela, Pahlı	4	Dik, Kısa	2
Çanak Ara Parça	2	Çatal Kelepçesi, Somunla birlikte 39 mm	2
Mapa, 3/8-16 inç	2	Köşeli Braket	2
Kilit Rondelası, Dahili	2	Vida, Yuvarlak Başlı Soket, 1/4-20 x 3/4 inç	2

Tablo 1. Kit İçerikleri

Açıklama	Miktar	Açıklama	Miktar
Geçme Başlık	2	Rondela, Düz 1/4 İç Çap	2
Vida, Naylon, 10-32 x 1 inç	3	Dik, Uzun	2
Rondela, bombeli	2	Ön cam	1
Rondela, Düz 10 x 3/4 inç	4		

### KURULUM

##### NOT

Bu montaj işlemi için bir düz tornavida, 9/16 inçlik anahtar ve 3/16 inçlik bir alyan anahtar gerekir.

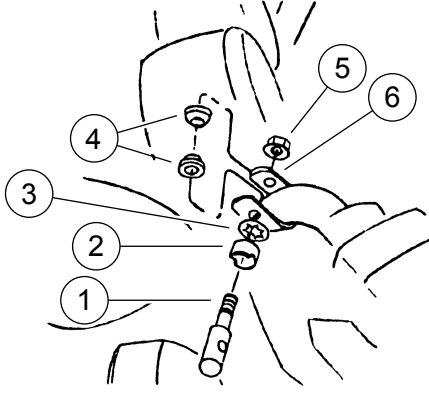
- Bkz. Şekil 1. Ön camı aşındırıcı olmayan bir yüzeye yaslayın ve dik konumda tüm soketlere yerleştirin. YAĞ, GRES VEYA SİLİKON KULLANMAYIN. Yağlayıcı olarak su kullanın veya tükürüğünüzle biraz ıslatın.



#### Şekil 1. Koruyucuya Dik Olarak Yerleştirin

- Bkz. Şekil 2. "U" kelepçeyi (6) gidonun dikey bölümünün etrafına, "U" kelepçenin açık tarafı genel olarak ileriye doğru bakacak şekilde yerleştirin.
- Çanak ara parçayı (2) ve dahili kilit rondelasını (3) mapanın (1) üzerine koyun.
- Mapayı (1) "U" kelepçenin (6) altından gidonun dışına doğru kaydırın. Aynı zamanda iki adet pahlı rondelayı (4) gidonun her iki tarafına birer tane olmak üzere (pahlar birbirine bakacak şekilde) "U" kelepçenin içindeki mapaya takın.
- Whizlok somunları (5) mapaya (1) takın ama sıkmayın.

1143349

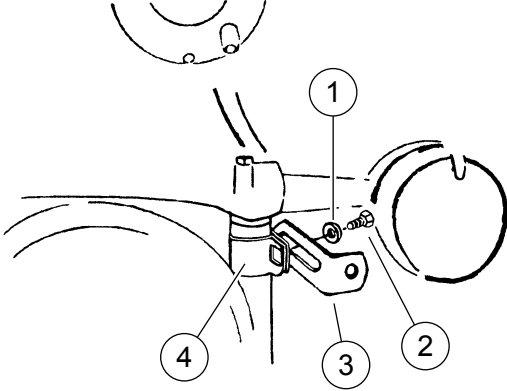


1. Mapa
2. Çanak ara parça
3. Dahili kilit rondelası
4. Pahlı rondela
5. Whizlok somunu, 3/8-16
6. U kelepçe

**Şekil 2. "U" Kelepçeyi Monte Etme**

6. Bkz. Şekil 3. Çatal kelepçelerini (4) açın ve düz tarafı dışa ve ileriye bakacak şekilde çatal boruların üst kısmının etrafına yerleştirerek kelepçeleri çatalaların üzerinde sağlam bir şekilde sıkın.
7. İmbus vidalar (2) ve düz rondelalar (1) ile köşeli braketi (3) çatal kelepçelerine cıvatalayın. Köşeli braketi uçları dışarıya dönük olacaktır.
8. Vidaları tamamen sıkmayın.

1143350



1. Düz rondela, 1/4 İç Çap
2. Yuvarlak başlı altıgen soket vidası, 3/4 inç
3. Köşeli Braket
4. Somunlu çatal kelepçesi

**Şekil 3. Alt Montaj Aparatını Monte Etme**

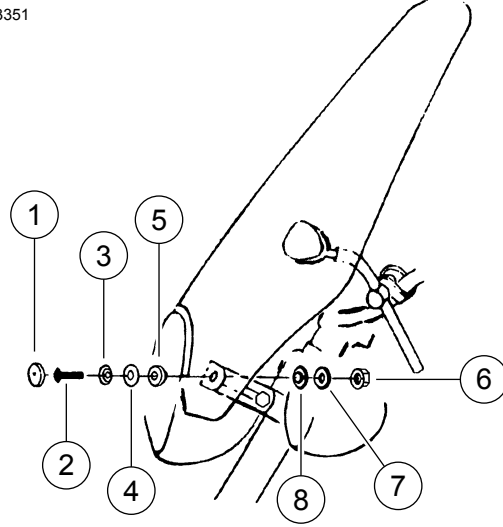
9. Bkz. Şekil 4. Mapa "gözlerine" dik olarak kaydırın ve yerine sıkıca oturana kadar mapalar üzerindeki somunları sıkın.
10. Alt montaj aparatlarını aşağıdaki sırada monte edin (önden arkaya doğru): naylon vida (2), bombeli rondela (3), düz rondela (4), lastik burç (5), ön cam, lastik burç (8), düz rondela (7), köşeli braket, whizlok somunu (6).

11. Koruyucuyu istenen açıda hizalayın ve iki yanını ortalayın. Conta, ön far kapağına dayanmalıdır.

12. Donanımı aşağıdaki sırada sıkın: mapalar, naylon vidalar ve ardından çatal kelepçe cıvataları.

13. Geçme başlıkları (1) naylon vidaların (2) üzerine takın.

1143351



1. Geçme başlık
2. Naylon vida
3. Bombeli rondela
4. Düz rondela, No. 10
5. Lastik burç
6. Whizlok somunu, 10-32
7. Düz rondela, No. 10
8. Lastik burç

**Şekil 4. Koruyucuyu Monte Etme**