



## VJETROBRAN OD LEKSANA SPORT

### OPĆENITO

#### Broj kompleta

58192-87A

#### Modeli

Ovaj je komplet kompatibilan s modelima iz 1987. i novijima s vilicama od 39 mm i vizirima glavnih svjetala.

#### Zahtjevi za postavljanje

##### NAPOMENA

Uvijek prethodno isperite vjetrobran kako biste uklonili šljunak i omekšali nečistoće. Operite blagim tekućim sapunom, s puno tople vode i čistom mekom krpom ili spužvom. Dobro isperite kako biste uklonili sve ostatke sapuna. Obrišite kožnatom krpom ili krpom od flanela ili vlažnom spužvom kako na površini ne bi ostale mrlje od vode.

Boja, masnoća: Upotrijebite pamučnu vatu namočenu u terpentini i operite na navedeni način. Tako možete ukloniti i ostatke naljepnica.

##### NAPOMENA

Ako na vašem vjetrobranu nastanu sitne ogrebotine ili oštećenja, možete ih ublažiti sredstvom za poliranje automobila koje ne sadrži deterđent ili silikon. Sredstvo za poliranje olakšat će i čišćenje. Ti proizvodi poliraju površinu i popunjavaju ogrebotine čineći ih nevidljivima; sredstvo za poliranje i brtvljenje Harley Glaze (br. dijela 99701-84), Johnson's Paste Wax, Maguiar's Mirror-glaze, Simonize Wax.

##### NAPOMENA

Vjetrobrani tvrtke Harley-Davidson izrađeni su od Lexana. Materijal Lexan je trajniji i otporniji na izobličenja od ostalih vrsta materijala za izradu vjetrobrana motocikla, ali ipak zahtijeva pažljivo i brižno održavanje. Neodgovarajućim održavanjem Lexana može doći do oštećenja vjetrobrana. (00230b)

### Sadržaj kompleta

Tablica 1. Sadržaj kompleta

Opis	Kol.	Opis	Kol.
U-stezaljka, 1 inč	2	Gumena čahura	4
Matica, 3/8 inča Whizlok	2	Matica, 10 – 32 inča Whizlok	2
Podloška, konusna	4	Okomiti držač, kratki	2
Odstojnik čahure	2	Stezaljka za vilicu, 39 mm s maticom	2
Okasti vijak, 3/8 – 16 inča	2	Kutni nosač	2

Tablica 1. Sadržaj kompleta

Opis	Kol.	Opis	Kol.
Sigurnosna podloška, unutarnja	2	Vijak, s okruglom glavom i utorom, 1/4 – 20 x 3/4 inča	2
Pričvrtna kapica	2	Podloška, ravna, 1/4 unutarnji promjer	2
Vijak, najlonski, 10 – 32 x 1 inč	3	Okomiti držač, dugački	2
Podloška, konkavna	2	Vjetrobran	1
Podloška, ravna, 10 x 3/4 inča	4		

### POSTAVLJANJE

##### NAPOMENA

Za ovu ugradnju potreban je plosnati odvijač, ključ od 9/16 inča i imbus ključ od 3/16 inča.

- Pogledajte sliku 1. Pridržite vjetrobran na neabrazivnoj površini i gurnite uspravni držač u svaki utor. NEMOJTE UPOTREBLJAVATI ULJE, MAST ILI SILIKON. Upotrijebite vodu ili slinu kao mazivo.



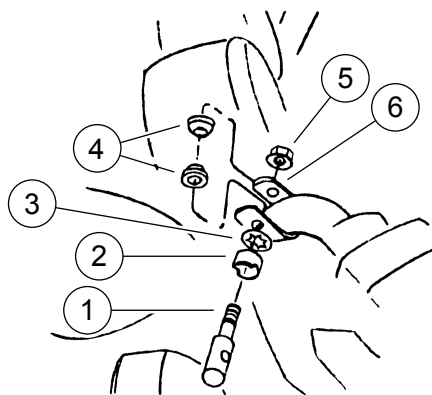
- Snažno pritisnite prema dolje
- Bez ulja ili masti

Slika 1. Uspravni držači u štitnik

- Pogledajte sliku 2. Postavite U-stezaljku (6) oko okomitog dijela upravljača s otvorenom stranom U-stezaljke okrenutom najvećim dijelom prema naprijed.
- Postavite odstojnik čahure (2) i unutarnju sigurnosnu podlošku (3) na okasti vijak (1).
- Gurnite okasti vijak (1) kroz donji dio U-stezaljke (6) s vanjske strane upravljača. Istovremeno umetnite dvije konusne podloške (4) u okasti vijak u U-stezaljki (ukošene jedna prema drugoj), po jednu na svakoj strani upravljača.
- Počnite okretati whizlok matice (5) na okastom vijku (1), ali nemojte ih stegnuti.



1143349

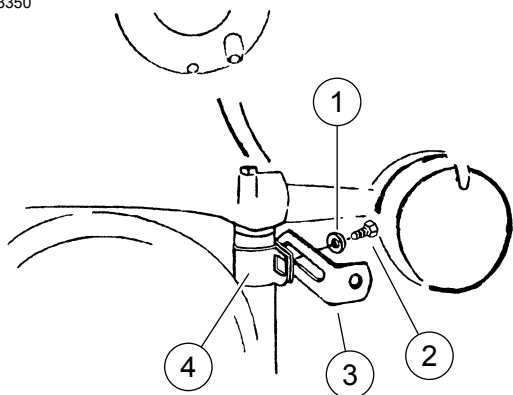


1. Okasti vijak
2. Odstojnik čahure
3. Unutarnja sigurnosna podloška
4. Konusna podloška
5. Whizlok matica, 3/8 – 16
6. U-stezaljka

Slika 2. Sastavite U-stezaljku

6. Pogledajte sliku 3. Raširite stezaljke za vilicu (4) i postavite ih oko vrha cijevi vilice tako da ravna strana bude okrenuta prema van i prema naprijed te čvrsto stisnite stezaljke na vilicama.
7. Kutne nosače (3) pričvrstite na stezaljke za vilice vijcima sa zaobljenom šesterokutnom glavom (2) i ravnim podloškama (1). Krajevi kutnih nosača bit će okrenuti prema van.
8. Nemojte do kraja pritegnuti vijke.

1143350



1. Ravna podloška, 1/4 unutarnji promjer
2. Vijak sa zaobljenom šesterokutnom glavom i utorom, 3/4 inča
3. Kutni nosač
4. Stezaljka za vilicu s maticom

Slika 3. Sastavite donje postolje

9. Pogledajte sliku 4. Gurnite prema gore „oči“ okastog vijka i pritegnite do kraja matice na okastim vijcima.

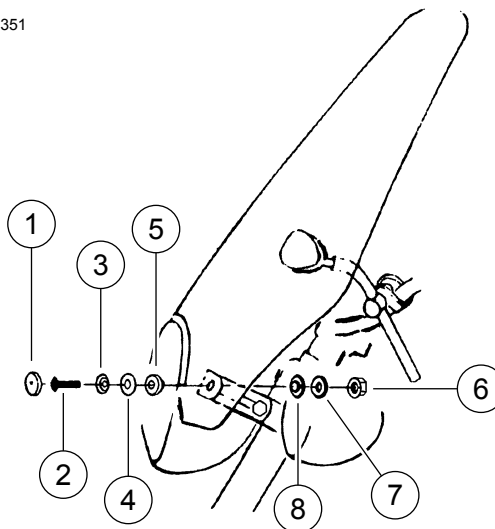
10. Sastavite donja postolja sljedećim redoslijedom (od naprijed prema natrag): najlonski vijak (2), konkavna podloška (3), ravna podloška (4), gumena čahura (5), vjetrobran, gumena čahura (8), ravna podloška (7), kutni nosač, whizlok matica (6).

11. Poravnajte štitnik prema željenom kutu i centrirajte ga vodoravno. Brtva treba biti postavljena na poklopac prednjeg svjetla.

12. Pritegnite pribor za postavljanje sljedećim redoslijedom: okaste vijke, najlonske vijke, a zatim vijke stezaljke za vilicu.

13. Postavite pričvrzne kapice (1) preko najlonskih vijaka (2).

1143351



1. Pričvrсна kapica
2. Najlonski vijak
3. Konkavna podloška
4. Ravna podloška, br. 10
5. Gumena čahura
6. Whizlok matica, 10 – 32
7. Ravna podloška, br. 10
8. Gumena čahura

Slika 4. Štitnik postolja