



VĚTRNÝ ŠTÍT SPORT LEXAN

OBECNÉ INFORMACE

Číslo sady

58192-87A

Modely

Tato sada se hodí pro modely 1987 a novější s 39mm vidlicemi a čelem světlometu.

Požadavky na montáž

POZNÁMKA

Vždy předem opláchněte štít vodou a odstraňte zbytky a měkké nečistoty. Umyjte ho jemným tekutým mýdlem, velkým množstvím teplé vody a čistým měkkým hadříkem nebo houbou. Dobře ho opláchněte, abyste odstranili všechny zbytky mýdla. Vysušte ho jelenicí, flanelem nebo vlhkou houbou, abyste zabránili vzniku vodních skvrn.

Barva, mazivo: Použijte bavlněný tampón navlhčený terpentýnem, postupujte podle postupu pro mytí, jak je popsáno výše. Tento postup také aplikujte na zbytky etiket.

POZNÁMKA

Pokud dojde k poškrábání nebo oděrkám na větrném štítu, lze je zmírnit nečisticím, nesilikonovým automobilovým leštícím přípravkem. Leštící přípravek také usnadní čištění. Tyto produkty mají tendenci leštit a vyplňovat škrábance, takže jsou neviditelné; leštidlo a tmel Harley Glaze (č. dílu 99701-84), vosk Johnson's Paste Wax, glazura Maguiar's Mirror, vosk Simonize Wax.

OZNÁMENÍ

Větrné štíty Harley-Davidson jsou vyrobeny z Lexanu. Materiál Lexan je trvanlivější a odolnější proti deformaci než jiné typy materiálů pro větrné štíty motocyklů, přesto je však nutné věnovat se jeho údržbě. Při nedostatečné údržbě materiálu Lexan může dojít k poškození větrného štítu. (00230b)

Obsah sady

Tabulka 1. Obsah sady

Popis	Množství	Popis	Množství
U-svorka, 1 palec	2	Gumové pouzdro	4
Matice, 3/8 palců Whizloková matice	2	Matice, 10–32 palců Whizloková matice	2
Podložka, zkosená	4	Stojan, krátký	2
Talířová rozpěrka	2	Vidlicová svorka, 39 mm s maticí	2
Šroub s okem, 3/8–16 palců.	2	Úhlový držák	2

Tabulka 1. Obsah sady

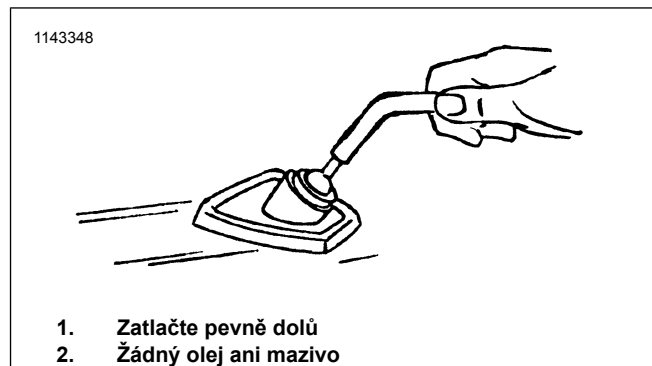
Popis	Množství	Popis	Množství
Pojistná podložka, vnitřní	2	Šroub se zaoblenou hlavou s vnitřním šestihranem 1/4–20 x 3/4 palce	2
Zacvakávací uzávěr	2	Podložka, plochá, 1/4 ID	2
Šroub, nylon, 10–32 x 1 palců	3	Stojan, dlouhý	2
Podložka, vypouklá	2	Větrný štít	1
Podložka, plochá, 10 x 3/4 palce	4		

MONTÁŽ

POZNÁMKA

K této montáži je nezbytný plochý šroubovák, 9/16palcový klíč a 3/16palcový šestihřanný klíč.

- Viz obrázek 1. Podepřete větrný štít na neabrazivním povrchu a zatlačte vzpřímeně do každé zásuvky. **NEPOUŽÍVEJTE OLEJ, MAZIVO ANI SILIKON.** Jako mazivo použijte vodu nebo sliny.

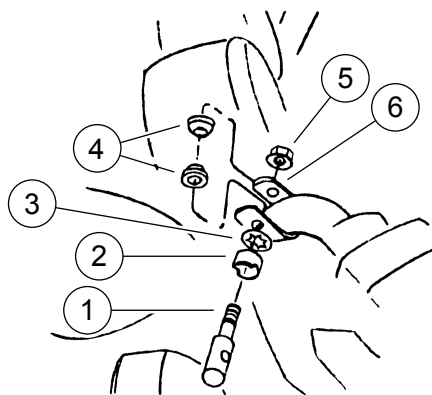


- Zatlačte pevně dolů
- Žádný olej ani mazivo

Ilustrace 1. Stojany do štítu

- Viz obrázek 2. Svorku „U“ (6) umístěte kolem svislé části řídítek s otevřenou stranou svorky „U“ směřující dopředu.
- Na šroub s okem (1) položte talířovou rozpěrku (2) a vnitřní pojistnou podložku (3).
- Zasuňte šroub s okem (1) přes spodní část svorky „U“ (6) z vnější strany řídítek. Současně vložte dvě zkosené podložky (4) do šroubu s okem uvnitř svorky „U“ (zkosení směrem k sobě), jednu na každé straně řídítek.
- Začněte zašroubovávat matice (5) na šroubu s okem (1), ale neutahujte je.

1143349

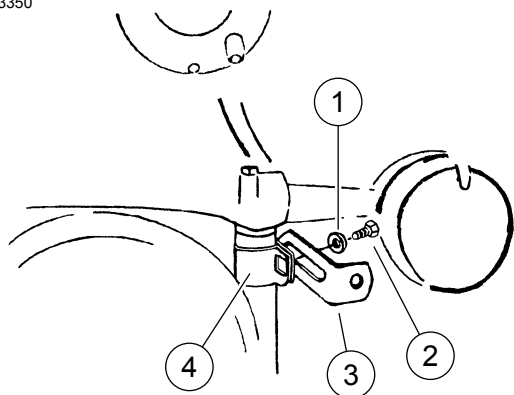


1. Šroub s okem
2. Talířová rozpěrka
3. Vnitřní pojistná podložka
4. Zkosená podložka
5. Whizloková matice, 3/8–16
6. U-svorka

Ilustrace 2. Sestavte svorku „U“

6. Viz obrázek 3. Roztáhněte vidlicové svorky (4) a umístěte je kolem horní části vidlicových trubek tak, aby plochá strana byla venku a směřovala dopředu. Pevně přitlačte svorky na vidlice.
7. Úhlové držáky (3) přišroubujte k vidlicovým svorkám pomocí zaoblených šestihraných šroubů (2) a plochých podložek (1). Konce úhlových držáků budou ukazovat směrem ven.
8. Šrouby úplně neutahujte.

1143350



1. Plochá podložka, 1/4 ID
2. Šroub, zaoblená hlava s vnitřním šestihranem, 3/4 palce
3. Úhlový držák
4. Vidlicová svorka s maticí

Ilustrace 3. Smontujte dolní držák

9. Viz obrázek 4. Zasuňte stojany do ok šroubů s oky a těsně utáhněte matice na šroubech s oky.

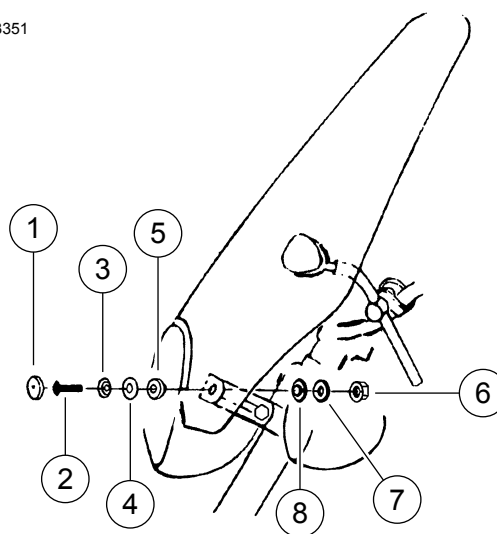
10. Sestavte spodní držáky v následujícím pořadí (zepředu dozadu): nylonový šroub (2), vypouklá podložka (3), plochá podložka (4), gumové pouzdro (5), větrný štít, gumové pouzdro (8), plochá podložka (7), úhlový držák, whizloková matice (6).

11. Zarovnejte štít v požadovaném úhlu a vystředte ho do strany. Těsnění by mělo být položeno na krytu světlometu.

12. Utáhněte montážní materiál v následujícím pořadí: šrouby s oky, nylonové šrouby, pak šrouby vidlicových svorek.

13. Nasadte zacvakávací uzávěry (1) přes nylonové šrouby (2).

1143351



1. Zacvakávací uzávěr
2. Nylonový šroub
3. Vypouklá podložka
4. Plochá podložka, č. 10
5. Gumové pouzdro
6. Whizloková matice, 10–32
7. Plochá podložka, č. 10
8. Gumové pouzdro

Ilustrace 4. Namontujte štít